



Karta techniczna produktu

STEEL+ 1704



3 - 14 lat



9 dzieci



31,5 m²



Specyfikacja materiałowa

- Konstrukcja stalowa o profilu 80 x 80 mm cynkowana proszkowo i malowana proszkowo lub ze stali nierdzewnej,
- Podesty/platformy oraz ścianki wspinaczkowe wykonane z antypoślizgowej, trwałej, wodoodpornej płyty HPL, odpornej na działanie warunków atmosferycznych,
- Dachy i osłony wykonane z płyty HDPE, odpornej na działanie warunków atmosferycznych,
- Ślizgi wykonane ze stali nierdzewnej z burtami z płyty HDPE, odpornej na działanie warunków atmosferycznych,
- Zjazd strażacki wykonany ze stali nierdzewnej,
- Tunel z rury dwuściennej wykonanej z polipropylenu,
- Trwałe kamienie wspinaczkowe wykonane z żywicy poliestrowej i wypełniaczy mineralnych,
- Liny stalowe w oplocie polipropylenowym, łączone trwałymi elementami z tworzywa sztucznego, stali nierdzewnej lub aluminium,
- Drabinki wykonane ze stalowych lin w oplocie polipropylenowym oraz szczebli z tworzywa sztucznego,
- Łańcuchy ze stali nierdzewnej, kalibrowane, uniemożliwiające zakleszczenie palców,
- Drążki, drabinki i poręcze ze stali nierdzewnej,
- Śruby/wkręty zakryte plastikowymi kapslami i/lub śruby ze stali nierdzewnej,
- Bezpieczne zaślepki na górze konstrukcji wykonane z gumy lub polipropylenu,



Rozwój fizyczny



zjeżdżanie



czołganie



wspinanie



1
ilość wież



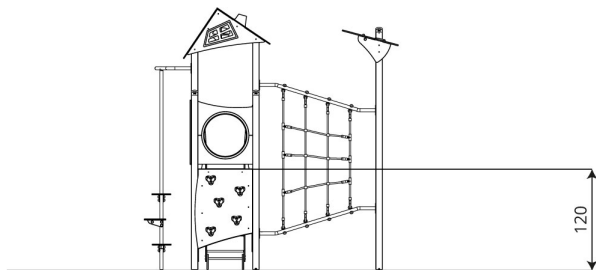
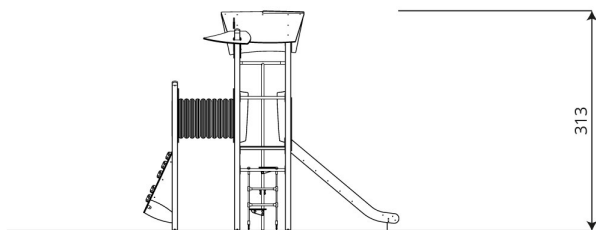
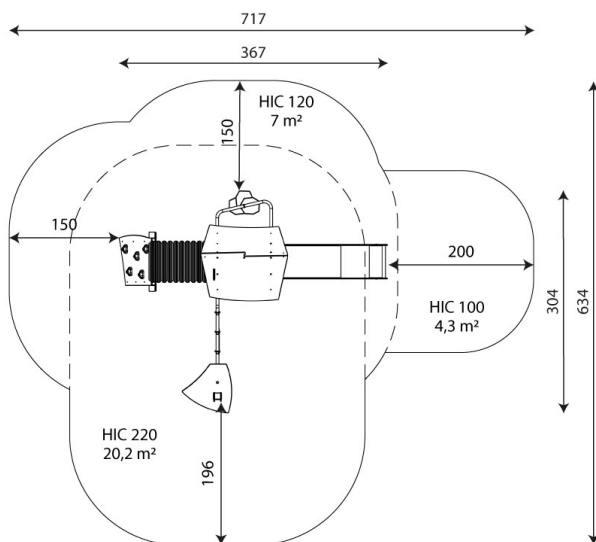
1
ilość zjeżdżalni



1
ilość daszków



5
ilość elementów
sprawnościowych



Karta techniczna produktu **STEEL+ 1704**

Dane urządzenia

Długość	367 cm
Szerokość	304 cm
Wysokość całkowita	313 cm
Grupa wiekowa	3 - 14 lat
Ilość dzieci	9 dzieci
Strefa bezpieczeństwa	31,5 m ²
Wysokość swobodnego upadku	220 cm
Wysokość podestów	120 cm
Zjeżdżalnia	120 cm
Zgodność z normą PN-EN	1176-1:2017-12
Masa najcięższej części	25 kg
Wymiar największej części	338x8x8 cm
Dostępność części zamiennych	TAK
Czas montażu	5 h

Opcje kolorystyczne



Dane mogą ulec zmianie bez wcześniejszego powiadomienia.

Dodatkowe informacje

- urządzenie przeznaczone na publiczne place zabaw;
- urządzenie posiada certyfikat wystawiony przez jednostkę akredytowaną lub deklarację zgodności;
- brak ostrych krawędzi oraz szczelin, które mogłyby umożliwić zakleszczenia: palców, głowy i innych części ciała;
- kotwienie na gruncie płaskim, na głębokości 80/70/60 cm;
- zjeżdżalnia nie powinna być usytuowana w kierunku południowym;
- render urządzenia ma charakter poglądowy, a rzeczywisty wygląd urządzenia i jego kolor może się różnić;

Gwarancja

30

30 lat - wytrzymałość elementów konstrukcyjnych stalowych i ze stali nierdzewnej

15

15 lat - wytrzymałość konstrukcji stalowych i ze stali nierdzewnej urządzeń dynamicznych

10

10 lat - wytrzymałość struktury elementów z płyt HDPE i HPL

5

5 lat - odporność na korozję elementów ze stali nierdzewnej, stali cynkowanej ogniowo i malowanej proszkowo; odporność na korniki i gnicie elementów konstrukcji drewnianych

Szczegółowe informacje w karcie gwarancyjnej.



Nawierzchnie wg PN-EN 1176-1:2017-12

	Opis (mm)	Grubość warstwy (cm)	Maksymalne wysokości upadku (cm)
Darń / wierzchnia warstwa gleby (A,B,C)	-	-	≤100
kora (A,C)	Wielkość cząstek od 20 do 80	30	≤200
		40	≤300
wióry/ścinki drzewne (A,C)	Wielkość cząstek od 5 do 30	30	≤200
		40	≤300
piasek lub żwir (A,C)	Wielkość cząstek od 0,25 do 8	30	≤200
		40	≤300
syntetyczna atestowana (A,B,C)	Testowany zgodnie z EN 1177		220

Karta techniczna produktu

STEEL+ 1704

Ilość nawierzchni odpowiadająca wysokości swobodnego upadku:

HIC 100 4,3 m²

HIC 120 7,0 m²

HIC 220 20,2 m²

Dane mogą ulec zmianie bez wcześniejszego powiadomienia.

