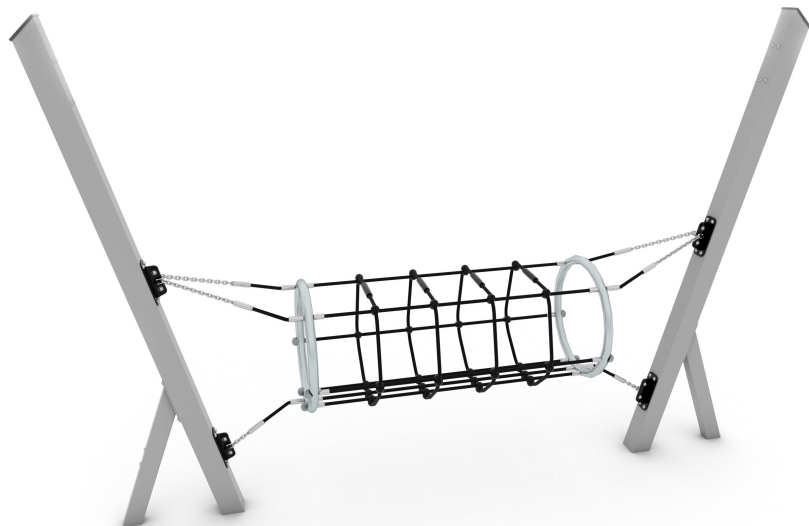




## Karta techniczna produktu

# NETTIX 1603



4 - 14 lat



1 dzieci



21 m<sup>2</sup>

## Specyfikacja materiałowa

- Konstrukcja stalowa o profilu 100 x 100 mm cynkowana ogniowo i malowana proszkowo lub cynkowana proszkowo i malowana proszkowo,
- Liny stalowe w oplocie polipropylenowym, łączone trwałymi elementami z tworzywa sztucznego, stali nierdzewnej lub aluminium,
- Łańcuchy ze stali nierdzewnej, kalibrowane, uniemożliwiające zakleszczenie palców,
- Obręcze ze stali nierdzewnej,
- Śruby/wkręty zakryte plastikowymi kapslami i/lub śruby ze stali nierdzewnej,
- Bezpieczne zaślepki z polipropylenu,



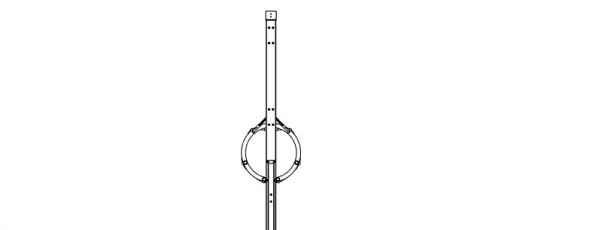
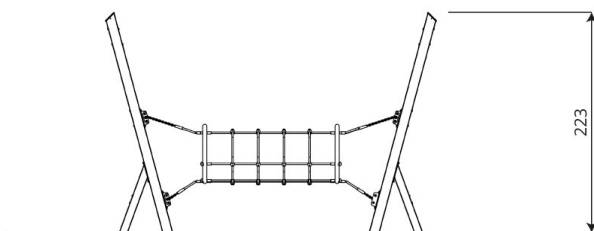
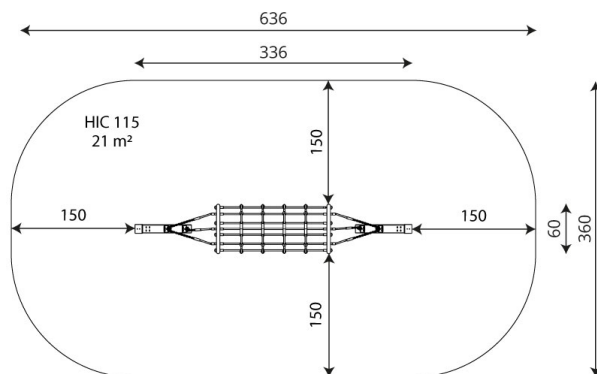
Rozwój fizyczny



czołganie



**1**  
ilość elementów  
sprawnościowych



## Karta techniczna produktu

# NETTIX 1603

### Dane urządzenia

Długość	336 cm
Szerokość	60 cm
Wysokość całkowita	223 cm
Grupa wiekowa	4 - 14 lat
Ilość dzieci	1 dzieci
Strefa bezpieczeństwa	21 m <sup>2</sup>
Wysokość swobodnego upadku	115 cm
Zgodność z normą PN-EN	1176-1:2017-12
Masa najcięższej części	27 kg
Wymiar największej części	300x10x10 cm
Dostępność części zamiennych	TAK
Czas montażu	3 h
Opcje kolorystyczne	

Dane mogą ulec zmianie bez wcześniejszego powiadomienia.

### Dodatkowe informacje

- urządzenie przeznaczone na publiczne place zabaw;
- urządzenie posiada certyfikat wystawiony przez jednostkę akredytowaną lub deklarację zgodności;
- brak ostrych krawędzi oraz szczelin, które mogłyby umożliwić zakleszczenia: palców, głowy i innych części ciała;
- kotwienie na gruncie płaskim, na głębokości 80/70 cm;
- render urządzenia ma charakter pogładowy, a rzeczywisty wygląd urządzenia i jego kolor może się różnić;

## Gwarancja

**30**

30 lat - wytrzymałość elementów konstrukcyjnych stalowych i ze stali nierdzewnej

**15**

15 lat - wytrzymałość konstrukcji stalowych i ze stali nierdzewnej urządzeń dynamicznych

**10**

10 lat - wytrzymałość struktury elementów z płyt HDPE i HPL

**5**

5 lat - odporność na korozję elementów ze stali nierdzewnej, stali cynkowanej ognioowo i malowanej proszkowo; odporność na korniki i gnicie elementów konstrukcji drewnianych

Szczegółowe informacje w karcie gwarancyjnej.

