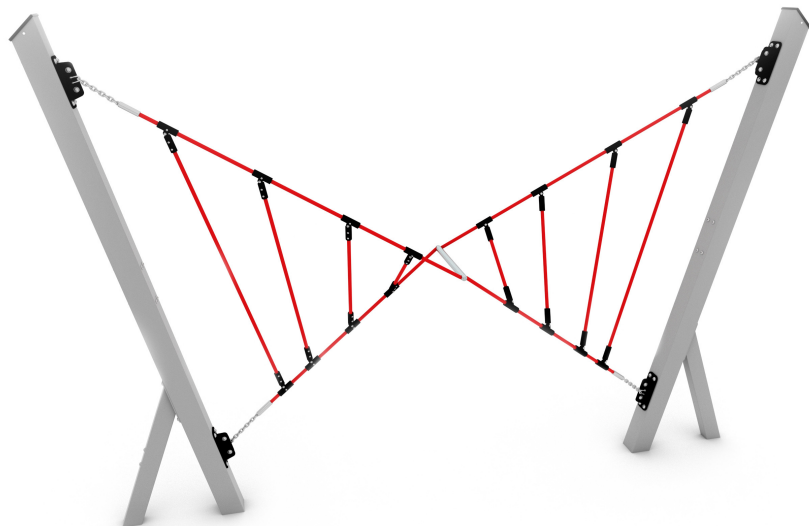




Karta techniczna produktu

NETTIX 1601



4 - 14 lat



10 dzieci



19,9 m²

Specyfikacja materiałowa

- Konstrukcja stalowa o profilu 100 x 100 mm cynkowana ogniowo i malowana proszkowo lub cynkowana proszkowo i malowana proszkowo,
- Liny stalowe w oplocie polipropylenowym, łączone trwałymi elementami z tworzywa sztucznego, stali nierdzewnej lub aluminium,
- Łańcuchy ze stali nierdzewnej, kalibrowane, uniemożliwiające zakleszczenie palców,
- Drążki ze stali nierdzewnej,
- Śruby ze stali nierdzewnej i/lub śruby zakryte plastikowymi kapslami,
- Bezpieczne zaślepki z polipropylenu,



Rozwój fizyczny



równowaga



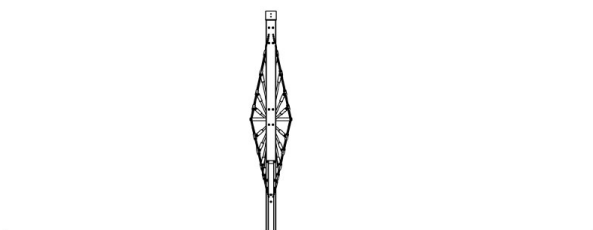
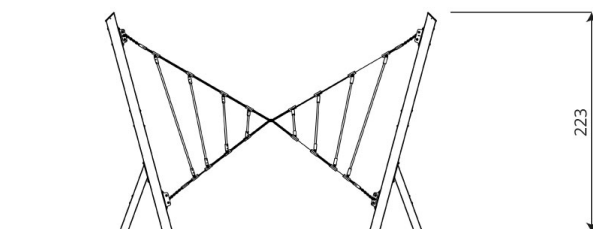
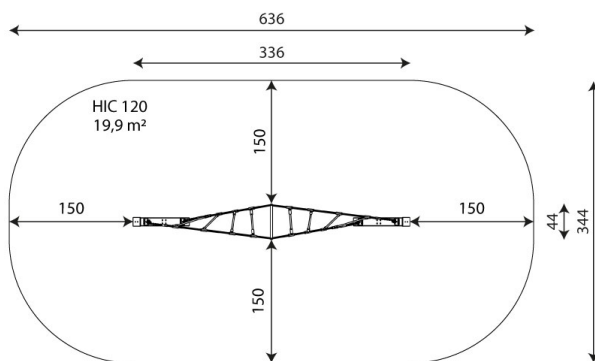
wspinanie



podciąganie



1
ilość elementów
sprawnościowych



Karta techniczna produktu

NETTIX 1601

Dane urządzenia

Długość	336 cm
Szerokość	44 cm
Wysokość całkowita	223 cm
Grupa wiekowa	4 - 14 lat
Ilość dzieci	10 dzieci
Strefa bezpieczeństwa	19,9 m ²
Wysokość swobodnego upadku	120 cm
Zgodność z normą PN-EN	1176-1:2017-12
Masa najcięższej części	27 kg
Wymiar największej części	300x10x10 cm
Dostępność części zamiennych	TAK
Czas montażu	2 h
Opcje kolorystyczne	

Dane mogą ulec zmianie bez wcześniejszego powiadomienia.

Dodatkowe informacje

- urządzenie przeznaczone na publiczne place zabaw;
- urządzenie posiada certyfikat wystawiony przez jednostkę akredytowaną lub deklarację zgodności;
- brak ostrych krawędzi oraz szczelin, które mogłyby umożliwić zakleszczenia: palców, głowy i innych części ciała;
- kotwienie na gruncie płaskim, na głębokości 80/70 cm;
- render urządzenia ma charakter pogładowy, a rzeczywisty wygląd urządzenia i jego kolor może się różnić;

Gwarancja

30

30 lat - wytrzymałość elementów konstrukcyjnych stalowych i ze stali nierdzewnej

15

15 lat - wytrzymałość konstrukcji stalowych i ze stali nierdzewnej urządzeń dynamicznych

10

10 lat - wytrzymałość struktury elementów z płyt HDPE i HPL

5

5 lat - odporność na korozję elementów ze stali nierdzewnej, stali cynkowanej ogniowo i malowanej proszkowo; odporność na korniki i gnicie elementów konstrukcji drewnianych

Szczegółowe informacje w karcie gwarancyjnej.



Nawierzchnie wg PN-EN 1176-1:2017-12

	Opis (mm)	Grubość warstwy (cm)	Maksymalne wysokości upadku (cm)
Darń / wierzchnia warstwa gleby (A,B,C)	-	-	≤100
kora (A,C)	Wielkość cząstek od 20 do 80	30	≤200
		40	≤300
wióry/ścinki drzewne (A,C)	Wielkość cząstek od 5 do 30	30	≤200
		40	≤300
piasek lub żwir (A,C)	Wielkość cząstek od 0,25 do 8	30	≤200
		40	≤300
syntetyczna atestowana (A,B,C)	Testowany zgodnie z EN 1177		120

Karta techniczna produktu

NETTIX 1601

Ilość nawierzchni odpowiadająca wysokości swobodnego upadku:

HIC 120 19,9 m²

Dane mogą ulec zmianie bez wcześniejszego powiadomienia.

