



## Karta techniczna produktu

# SOLO 0841



1 - 8 lat



13 dzieci



29,4 m<sup>2</sup>



## Specyfikacja materiałowa

- Elementy konstrukcyjne stalowe cynkowane ogniowo i ze stali nierdzewnej
- Podesty/platformy wykonane z antypoślizgowej, trwałej, wodoodpornej płyty HPL, odpornej na działanie warunków atmosferycznych,
- Osłony wykonane z płyty HDPE odpornej na działanie warunków atmosferycznych,
- Ślizgi wykonane ze stali nierdzewnej,
- Tablice do rysowania wykonane z płyty HPL, odpornej na działanie warunków atmosferycznych,
- Tunel z rury dwuściennej wykonanej z polipropylenu,
- Siedziska wykonane z płyty HDPE, odpornej na działanie warunków atmosferycznych,
- Drażki ze stali nierdzewnej,
- Śruby/wkręty zakryte plastikowymi kapslami i/lub śruby ze stali nierdzewnej,



### Ułatwienia integracyjne / niepełnosprawności



łatwy dostęp



integracja



### Rozwój intelektualny



manipulacja



myślenie



### Rozwój fizyczny



zjeżdżanie



wspinanie



czołganie



**1**  
ilość  
zjeżdżalni



**5**  
ilość elementów  
manipulacyjnych



**1**  
ilość elementów  
sprawnościowych

## Karta techniczna produktu

# SOLO 0841

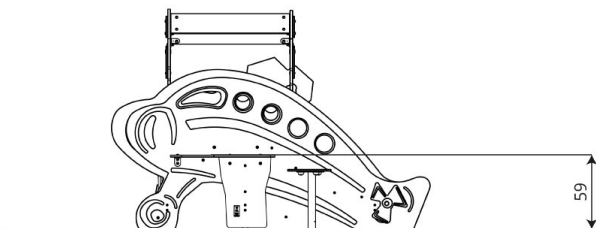
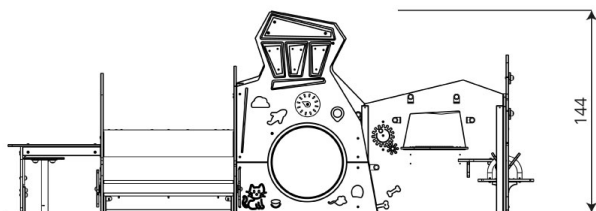
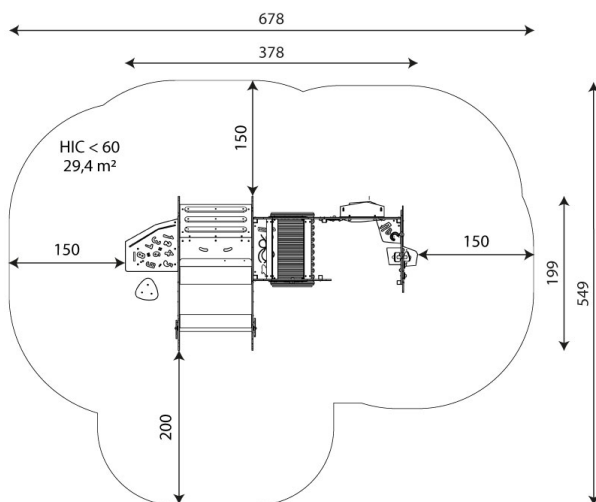
### Dane urządzenia

Długość	378 cm
Szerokość	199 cm
Wysokość całkowita	144 cm
Grupa wiekowa	1 - 8 lat
Ilość dzieci	13 dzieci
Strefa bezpieczeństwa	29,4 m <sup>2</sup>
Wysokość swobodnego upadku	<60 cm
Wysokość podestów	59 cm
Zgodność z normą PN-EN	1176-1:2017-12
Masa najcięższej części	92 kg
Wymiar największej części	211x100x100 cm
Dostępność części zamiennych	TAK
Czas montażu	5,5 h

Dane mogą ulec zmianie bez wcześniejszego powiadomienia.

### Dodatkowe informacje

- urządzenie przystosowane dla osób niepełnosprawnych; urządzenie przeznaczone na publiczne place zabaw;
- urządzenie posiada certyfikat wystawiony przez jednostkę akredytowaną lub deklarację zgodności;
- brak ostrych krawędzi oraz szczelin, które mogłyby umożliwić zakleszczenia: palców, głowy i innych części ciała;
- kotwienie na gruncie płaskim, na głębokości 80/70/60 cm;
- zjeżdżalnia nie powinna być usytuowana w kierunku południowym;
- render urządzenia ma charakter poglądowy, a rzeczywisty wygląd urządzenia i jego kolor może się różnić;



### Gwarancja

**30**

30 lat - wytrzymałość elementów konstrukcyjnych stalowych i ze stali nierdzewnej

**15**

15 lat - wytrzymałość konstrukcji stalowych i ze stali nierdzewnej urządzeń dynamicznych

**10**

10 lat - wytrzymałość struktury elementów z płyt HDPE i HPL

**5**

5 lat - odporność na korozję elementów ze stali nierdzewnej, stali cynkowanej ognioowo i malowanej proszkowo; odporność na korniki i gnicie elementów konstrukcji drewnianych

Szczegółowe informacje w karcie gwarancyjnej.



## Nawierzchnie wg PN-EN 1176-1:2017-12

	Opis (mm)	Grubość warstwy (cm)	Maksymalne wysokości upadku (cm)
Darń / wierzchnia warstwa gleby (A,B,C)	-	-	≤100
kora (A,C)	Wielkość cząstek od 20 do 80	30	≤200
		40	≤300
wióry/ścinki drzewne (A,C)	Wielkość cząstek od 5 do 30	30	≤200
		40	≤300
piasek lub żwir (A,C)	Wielkość cząstek od 0,25 do 8	30	≤200
		40	≤300
syntetyczna atestowana (A,B,C)	Testowany zgodnie z EN 1177		100

## Karta techniczna produktu

# SOLO 0841

### Ilość nawierzchni odpowiadająca wysokości swobodnego upadku:

HIC <60 20,1 m<sup>2</sup>

HIC 100 9,3 m<sup>2</sup>

Dane mogą ulec zmianie bez wcześniejszego powiadomienia.

