



## Karta techniczna produktu

# SOLO 0824



1 - 8 lat



13 dzieci



17,6 m<sup>2</sup>



## Specyfikacja materiałowa

- Konstrukcja stalowa cynkowana ogniowo,
- Podesty/platformy wykonane z antypoślizgowej, trwałej, wodoodpornej sklejki lub płyty HPL, odpornej na działanie warunków atmosferycznych,
- Dachy i osłony wykonane z płyty HDPE, odpornej na działanie warunków atmosferycznych,
- Elementy kolorowe wykonane z płyty HDPE, odpornej na działanie warunków atmosferycznych,
- Tablice do rysowania wykonane z trwałej, wodoodpornej sklejki lub płyty HPL odpornej na działanie warunków atmosferycznych,
- Śruby/wkręty zakryte plastikowymi kapslami i/lub śruby ze stali nierdzewnej,



### Ułatwienia integracyjne / niepełnosprawności



łatwy dostęp



schronienie



integracja



### Rozwój intelektualny



manipulacja



myślenie



### Rozwój fizyczny



chowanie



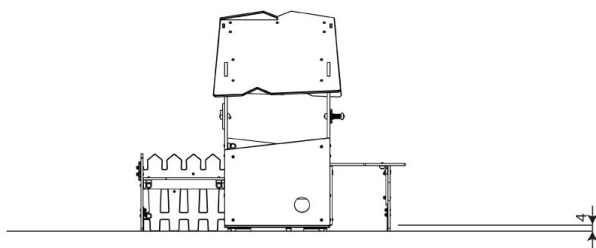
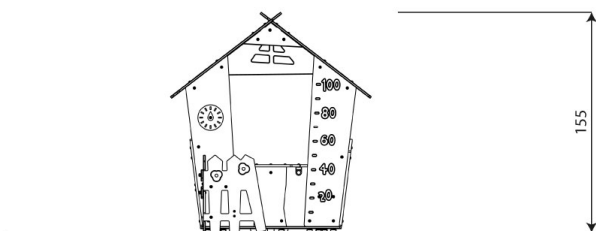
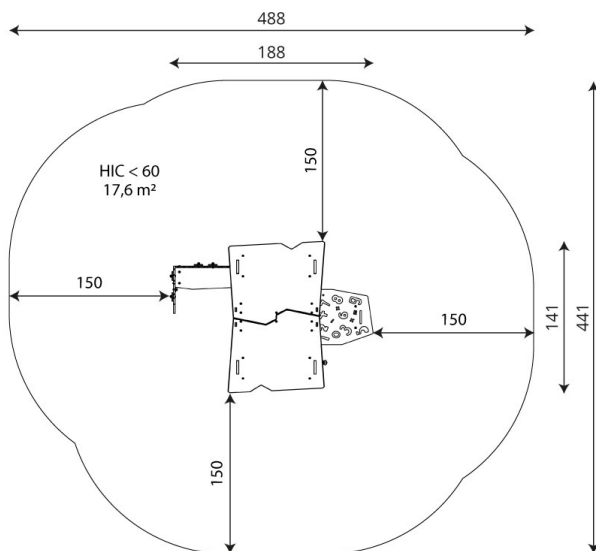
odpoczynek



**1**  
ilość daszków



**7**  
ilość elementów  
manipulacyjnych



## Karta techniczna produktu

# SOLO 0824

### Dane urządzenia

Długość	188 cm
Szerokość	141 cm
Wysokość całkowita	155 cm
Grupa wiekowa	1 - 8 lat
Ilość dzieci	13 dzieci
Strefa bezpieczeństwa	17,6 m <sup>2</sup>
Wysokość swobodnego upadku	<60 cm
Wysokość podestów	4 cm
Zgodność z normą PN-EN	1176-1:2017-12
Masa najcięższej części	16 kg
Wymiar największej części	120x31x2 cm
Dostępność części zamiennych	TAK
Czas montażu	3 h

Opcje kolorystyczne



Dane mogą ulec zmianie bez wcześniejszego powiadomienia.

### Dodatkowe informacje

- urządzenie przystosowane dla osób niepełnosprawnych; urządzenie przeznaczone na publiczne place zabaw;
- urządzenie posiada certyfikat wystawiony przez jednostkę akredytowaną lub deklarację zgodności;
- brak ostrych krawędzi oraz szczelin, które mogłyby umożliwić zakleszczenia: palców, głowy i innych części ciała;
- kotwienie na gruncie płaskim, na głębokości 80/70/60 cm;
- render urządzenia ma charakter poglądowy, a rzeczywisty wygląd urządzenia i jego kolor może się różnić;

### Gwarancja

**30**

30 lat - wytrzymałość elementów konstrukcyjnych stalowych i ze stali nierdzewnej

**15**

15 lat - wytrzymałość konstrukcji stalowych i ze stali nierdzewnej urządzeń dynamicznych

**10**

10 lat - wytrzymałość struktury elementów z płyt HDPE i HPL

**5**

5 lat - odporność na korozję elementów ze stali nierdzewnej, stali cynkowanej ognioowo i malowanej proszkowo; odporność na korniki i gnicie elementów konstrukcji drewnianych

Szczegółowe informacje w karcie gwarancyjnej.



## Nawierzchnie wg PN-EN 1176-1:2017-12

	Opis (mm)	Grubość warstwy (cm)	Maksymalne wysokości upadku (cm)
Darń / wierzchnia warstwa gleby (A,B,C)	-	-	≤100
kora (A,C)	Wielkość cząstek od 20 do 80	30	≤200
		40	≤300
wióry/ścinki drzewne (A,C)	Wielkość cząstek od 5 do 30	30	≤200
		40	≤300
piasek lub żwir (A,C)	Wielkość cząstek od 0,25 do 8	30	≤200
		40	≤300
syntetyczna atestowana (A,B,C)	Testowany zgodnie z EN 1177		60

## Karta techniczna produktu

# SOLO 0824

### Ilość nawierzchni odpowiadająca wysokości swobodnego upadku:

HIC <60 17,6 m<sup>2</sup>

Dane mogą ulec zmianie bez wcześniejszego powiadomienia.

