



## Karta techniczna produktu

# STEEL 0814



1 - 8 lat



4 dzieci



14 m<sup>2</sup>



## Specyfikacja materiałowa

- Konstrukcja stalowa o profilu 80 x 80 mm cynkowana ogniowo i malowana proszkowo lub cynkowana proszkowo i malowana proszkowo,
- Podesty/platformy wykonane z antypoślizgowej, trwałej, wodoodpornej sklejki lub płyty HPL, odpornej na działanie warunków atmosferycznych,
- Dachy i osłony wykonane z płyty HDPE lub HPL, odpornej na działanie warunków atmosferycznych,
- Śruby/wkręty zakryte plastikowymi kapslami i/lub śruby ze stali nierdzewnej,



### Ułatwienia integracyjne / niepełnosprawności



łatwy dostęp



schronienie



integracja



### Rozwój intelektualny



myślenie



### Rozwój fizyczny



chowanie



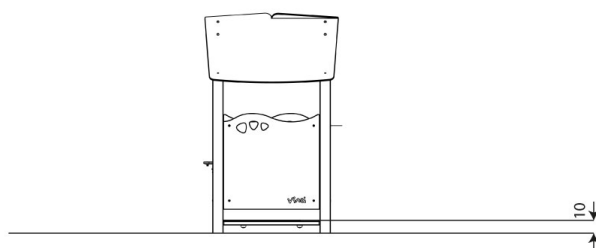
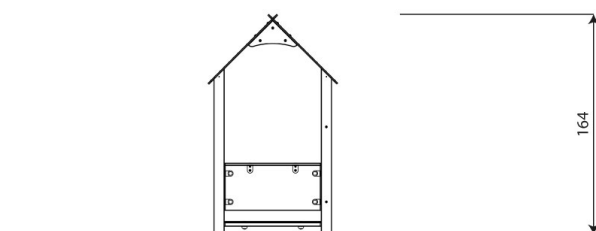
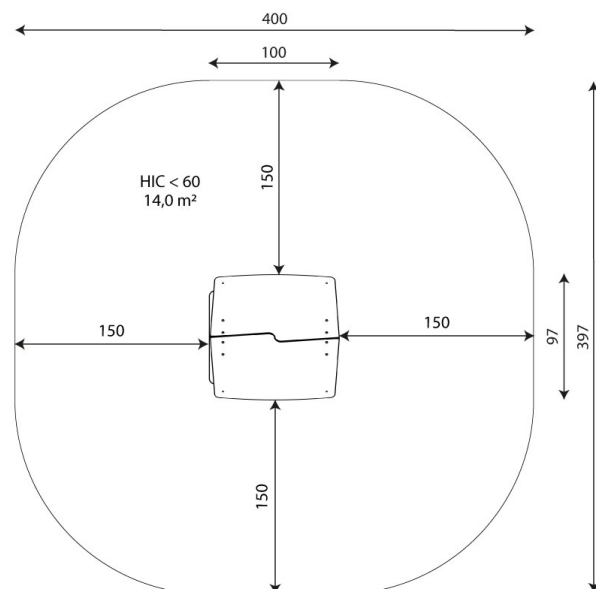
**1**  
ilość wież



**1**  
ilość daszków



**2**  
ilość elementów  
manipulacyjnych



## Karta techniczna produktu

# STEEL 0814

### Dane urządzenia

Długość	100 cm
Szerokość	97 cm
Wysokość całkowita	164 cm
Grupa wiekowa	1 - 8 lat
Ilość dzieci	4 dzieci
Strefa bezpieczeństwa	14 m <sup>2</sup>
Wysokość swobodnego upadku	<60 cm
Wysokość podestów	10 cm
Zgodność z normą PN-EN	1176-1:2017-12
Masa najcięższej części	83 kg
Wymiar największej części	217x100x96 cm
Dostępność części zamiennych	TAK
Czas montażu	2 h

Opcje kolorystyczne



Dane mogą ulec zmianie bez wcześniejszego powiadomienia.

### Dodatkowe informacje

- urządzenie przystosowane dla osób niepełnosprawnych; urządzenie przeznaczone na publiczne place zabaw;
- urządzenie posiada certyfikat wystawiony przez jednostkę akredytowaną lub deklarację zgodności;
- brak ostrych krawędzi oraz szczelin, które mogłyby umożliwić zakleszczenia: palców, głowy i innych części ciała;
- kotwienie na gruncie płaskim, na głębokości 80/70/60 cm;
- render urządzenia ma charakter poglądowy, a rzeczywisty wygląd urządzenia i jego kolor może się różnić;

### Gwarancja

**30**

30 lat - wytrzymałość elementów konstrukcyjnych stalowych i ze stali nierdzewnej

**15**

15 lat - wytrzymałość konstrukcji stalowych i ze stali nierdzewnej urządzeń dynamicznych

**10**

10 lat - wytrzymałość struktury elementów z płyt HDPE i HPL

**5**

5 lat - odporność na korozję elementów ze stali nierdzewnej, stali cynkowanej ognioowo i malowanej proszkowo; odporność na korniki i gnicie elementów konstrukcji drewnianych

Szczegółowe informacje w karcie gwarancyjnej.



## Nawierzchnie wg PN-EN 1176-1:2017-12

	Opis (mm)	Grubość warstwy (cm)	Maksymalne wysokości upadku (cm)
Darń / wierzchnia warstwa gleby (A,B,C)	-	-	≤100
kora (A,C)	Wielkość cząstek od 20 do 80	30	≤200
		40	≤300
wióry/ścinki drzewne (A,C)	Wielkość cząstek od 5 do 30	30	≤200
		40	≤300
piasek lub żwir (A,C)	Wielkość cząstek od 0,25 do 8	30	≤200
		40	≤300
syntetyczna atestowana (A,B,C)	Testowany zgodnie z EN 1177		60

## Karta techniczna produktu

# STEEL 0814

**Ilość nawierzchni odpowiadająca wysokości swobodnego upadku:**

HIC <60                      14,0 m<sup>2</sup>

Dane mogą ulec zmianie bez wcześniejszego powiadomienia.

