



## Karta techniczna produktu

# SOLO 0809



3 - 12 lat



4 dzieci



11,7 m<sup>2</sup>

## Specyfikacja materiałowa

- Konstrukcja stalowa cynkowana ogniowo,
- Kosz do piątek wykonany z wytrzymałego HDPE formowanego metodą odśrodkową,
- Śruby ze stali nierdzewnej i/lub śruby zakryte plastikowymi kapslami,



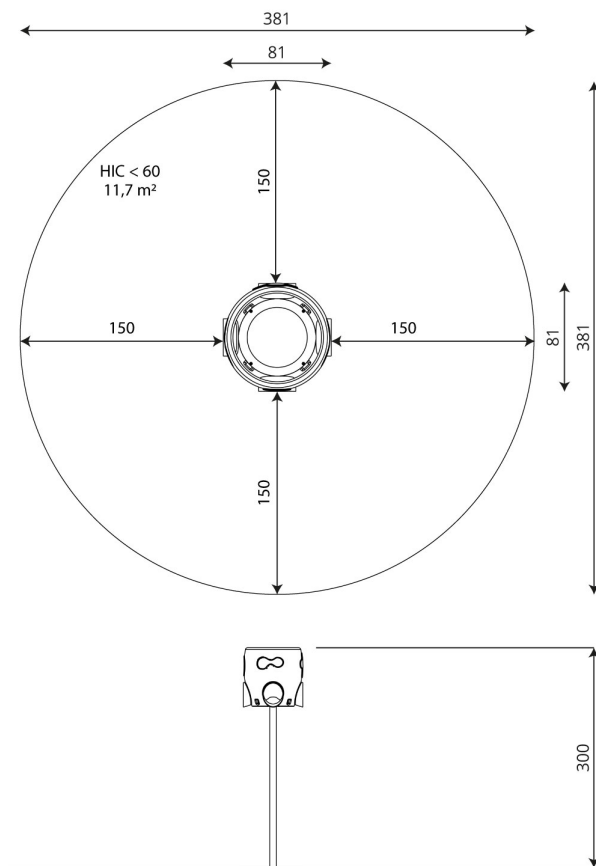
Rozwój intelektualny



myślenie



**1**  
ilość elementów  
manipulacyjnych



## Karta techniczna produktu

# SOLO 0809

### Dane urządzenia

Długość	81 cm
Szerokość	81 cm
Wysokość całkowita	300 cm
Grupa wiekowa	3 - 12 lat
Ilość dzieci	4 dzieci
Strefa bezpieczeństwa	11,7 m <sup>2</sup>
Wysokość swobodnego upadku	<60 cm
Zgodność z normą PN-EN	1176-1:2017-12
Masa najcięższej części	16 kg
Wymiar największej części	295x19x19 cm
Dostępność części zamiennych	TAK
Czas montażu	1,5 h

Dane mogą ulec zmianie bez wcześniejszego powiadomienia.

### Dodatkowe informacje

- urządzenie przeznaczone na publiczne place zabaw;
- urządzenie posiada certyfikat wystawiony przez jednostkę akredytowaną lub deklarację zgodności;
- brak ostrych krawędzi oraz szczelin, które mogłyby umożliwić zakleszczenia: palców, głowy i innych części ciała;
- kotwienie na gruncie płaskim, na głębokości 80 cm;
- render urządzenia ma charakter pogładowy, a rzeczywisty wygląd urządzenia i jego kolor może się różnić;

## Gwarancja

**30**

30 lat - wytrzymałość elementów konstrukcyjnych stalowych i ze stali nierdzewnej

**15**

15 lat - wytrzymałość konstrukcji stalowych i ze stali nierdzewnej urządzeń dynamicznych

**10**

10 lat - wytrzymałość struktury elementów z płyt HDPE i HPL

**5**

5 lat - odporność na korozję elementów ze stali nierdzewnej, stali cynkowanej ogniowo i malowanej proszkowo; odporność na korniki i gnicie elementów konstrukcji drewnianych

Szczegółowe informacje w karcie gwarancyjnej.



## Nawierzchnie wg PN-EN 1176-1:2017-12

	Opis (mm)	Grubość warstwy (cm)	Maksymalne wysokości upadku (cm)
Darń / wierzchnia warstwa gleby (A,B,C)	-	-	≤100
kora (A,C)	Wielkość cząstek od 20 do 80	30	≤200
		40	≤300
wióry/ścinki drzewne (A,C)	Wielkość cząstek od 5 do 30	30	≤200
		40	≤300
piasek lub żwir (A,C)	Wielkość cząstek od 0,25 do 8	30	≤200
		40	≤300
syntetyczna atestowana (A,B,C)	Testowany zgodnie z EN 1177		60

## Karta techniczna produktu

# SOLO 0809

### Ilość nawierzchni odpowiadająca wysokości swobodnego upadku:

HIC <60 11,7 m<sup>2</sup>

Dane mogą ulec zmianie bez wcześniejszego powiadomienia.

