



Karta techniczna produktu

SOLO 0808-1



3 - 12 lat



2 dzieci



8,7 m²

Specyfikacja materiałowa

- Konstrukcja ze stali nierdzewnej lub stali cynkowanej ogniowo i malowanej proszkowo
- „Głuchy telefon” - konstrukcja - rura ze stali nierdzewnej, kwiatki z HDPE lub HPL; instalacja pod gruntem z tworzywa sztucznego,
- Śruby ze stali nierdzewnej i/lub śruby zakryte plastikowymi kapslami,



**Ułatwienia integracyjne /
niepełnosprawności**



stymulacja dźwiękowa



łatwy dostęp



integracja



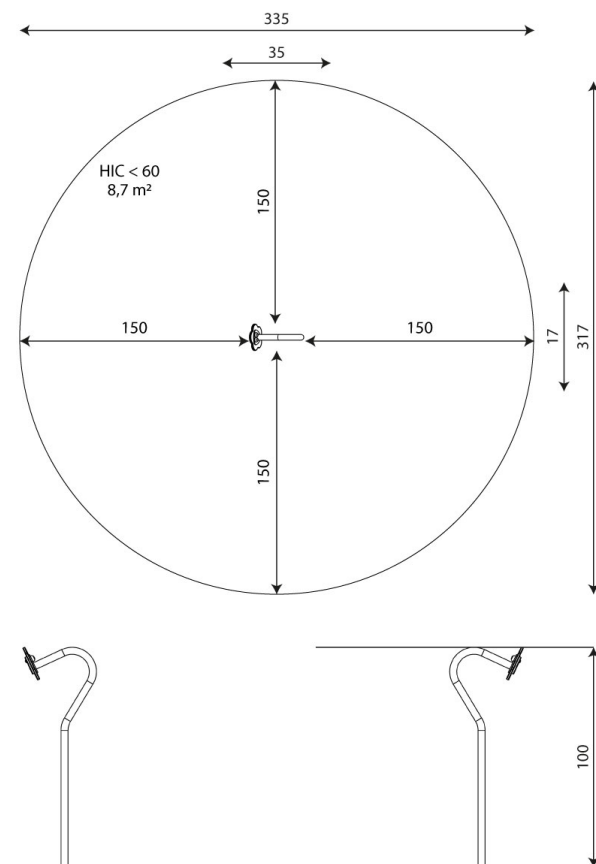
Rozwój intelektualny



muzyka



1
ilość elementów
manipulacyjnych



Karta techniczna produktu

SOLO 0808-1

Dane urządzenia

Długość	35 cm
Szerokość	17 cm
Wysokość całkowita	100 cm
Grupa wiekowa	3 - 12 lat
Ilość dzieci	2 dzieci
Strefa bezpieczeństwa	8,7 m ²
Wysokość swobodnego upadku	<60 cm
Zgodność z normą PN-EN	1176-1:2017-12
Masa najcięższej części	6 kg
Wymiar największej części	170x75x30 cm
Dostępność części zamiennych	TAK
Czas montażu	1,5 h
Opcje kolorystyczne	

Dane mogą ulec zmianie bez wcześniejszego powiadomienia.

Dodatkowe informacje

- urządzenie przystosowane dla osób niepełnosprawnych; urządzenie przeznaczone na publiczne place zabaw;
- urządzenie posiada certyfikat wystawiony przez jednostkę akredytowaną lub deklarację zgodności;
- brak ostrych krawędzi oraz szczelin, które mogłyby umożliwić zakleszczenia: palców, głowy i innych części ciała;
- kotwienie na gruncie płaskim, na głębokości 80/70/60 cm;
- render urządzenia ma charakter pogładowy, a rzeczywisty wygląd urządzenia i jego kolor może się różnić;

Gwarancja

30

30 lat - wytrzymałość elementów konstrukcyjnych stalowych i ze stali nierdzewnej

15

15 lat - wytrzymałość konstrukcji stalowych i ze stali nierdzewnej urządzeń dynamicznych

10

10 lat - wytrzymałość struktury elementów z płyt HDPE i HPL

5

5 lat - odporność na korozję elementów ze stali nierdzewnej, stali cynkowanej ognioowo i malowanej proszkowo; odporność na korniki i gnicie elementów konstrukcji drewnianych

Szczegółowe informacje w karcie gwarancyjnej.



Nawierzchnie wg PN-EN 1176-1:2017-12

	Opis (mm)	Grubość warstwy (cm)	Maksymalne wysokości upadku (cm)
Darń / wierzchnia warstwa gleby (A,B,C)	-	-	≤100
kora (A,C)	Wielkość cząstek od 20 do 80	30	≤200
		40	≤300
wióry/ścinki drzewne (A,C)	Wielkość cząstek od 5 do 30	30	≤200
		40	≤300
piasek lub żwir (A,C)	Wielkość cząstek od 0,25 do 8	30	≤200
		40	≤300
syntetyczna atestowana (A,B,C)	Testowany zgodnie z EN 1177		60

Karta techniczna produktu

SOLO 0808-1

Ilość nawierzchni odpowiadająca wysokości swobodnego upadku:

HIC <60

8,7 m²

Dane mogą ulec zmianie bez wcześniejszego powiadomienia.

