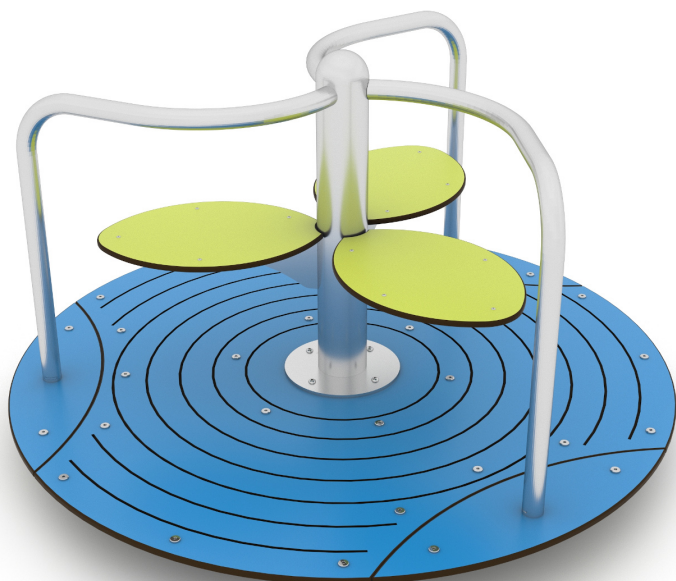




Karta techniczna produktu

HOOP 0703-1



3 - 12 lat



6 dzieci



21,2 m²

Specyfikacja materiałowa

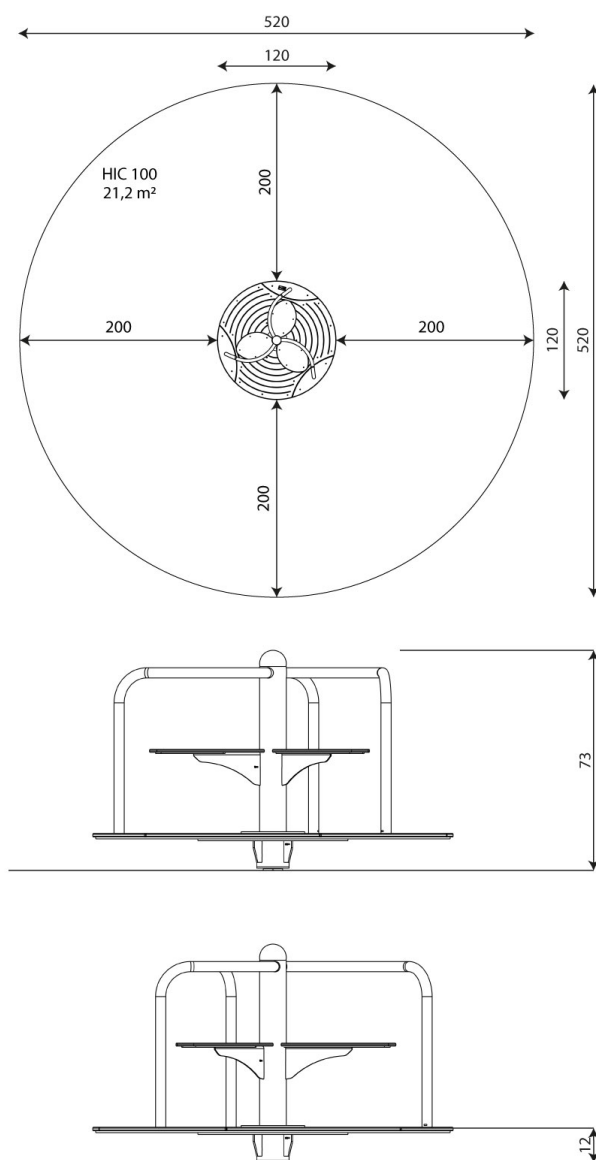
- Konstrukcja stalowa cynkowana proszkowo i malowana proszkowo,
- Platforma wykonana z płyty HPL, odpornej na działanie warunków atmosferycznych,
- Siedziska/oparcia wykonane z płyty HPL, odpornej na działanie warunków atmosferycznych,
- Poręcze ze stali nierdzewnej,
- Śruby/wkręty zakryte plastikowymi kapslami i/lub śruby ze stali nierdzewnej,



Rozwój fizyczny



kręcenie



Karta techniczna produktu

HOOP 0703-1

Dane urządzenia

Długość	120 cm
Szerokość	120 cm
Wysokość całkowita	73 cm
Grupa wiekowa	3 - 12 lat
Ilość dzieci	6 dzieci
Strefa bezpieczeństwa	21,2 m ²
Wysokość swobodnego upadku	73 cm
Wysokość podestów	12 cm
Zgodność z normą PN-EN	1176-1:2017-12
Masa najcięższej części	51 kg
Wymiar największej części	118x118x1 cm
Dostępność części zamiennych	TAK
Czas montażu	1,5 h

Opcje kolorystyczne



Dane mogą ulec zmianie bez wcześniejszego powiadomienia.

Dodatkowe informacje

- urządzenie przeznaczone na publiczne place zabaw;
- urządzenie posiada certyfikat wystawiony przez jednostkę akredytowaną lub deklarację zgodności;
- brak ostrych krawędzi oraz szczelin, które mogłyby umożliwić zakleszczenia: palców, głowy i innych części ciała;
- kotwienie na gruncie płaskim, na głębokości 80/70/60 cm;
- render urządzenia ma charakter poglądowy, a rzeczywisty wygląd urządzenia i jego kolor może się różnić;

Gwarancja

30 30 lat - wytrzymałość elementów konstrukcyjnych stalowych i ze stali nierdzewnej

15 15 lat - wytrzymałość konstrukcji stalowych i ze stali nierdzewnej urządzeń dynamicznych

10 10 lat - wytrzymałość struktury elementów z płyt HDPE i HPL

5 5 lat - odporność na korozję elementów ze stali nierdzewnej, stali cynkowanej ogniowo i malowanej proszkowo; odporność na korniki i gnicie elementów konstrukcji drewnianych

Szczegółowe informacje w karcie gwarancyjnej.



Nawierzchnie wg PN-EN 1176-1:2017-12

	Opis (mm)	Grubość warstwy (cm)	Maksymalne wysokości upadku (cm)
Darń / wierzchnia warstwa gleby (A,B,C)	-	-	≤100
kora (A,C)	Wielkość cząstek od 20 do 80	30	≤200
		40	≤300
wióry/ścinki drzewne (A,C)	Wielkość cząstek od 5 do 30	30	≤200
		40	≤300
piasek lub żwir (A,C)	Wielkość cząstek od 0,25 do 8	30	≤200
		40	≤300
syntetyczna atestowana (A,B,C)	Testowany zgodnie z EN 1177		100

Karta techniczna produktu

HOOP 0703-1

Ilość nawierzchni odpowiadająca wysokości swobodnego upadku:

HIC 100 21,2 m²

Dane mogą ulec zmianie bez wcześniejszego powiadomienia.

