



Karta techniczna produktu

SPRING 0652



1 - 12 lat



1 dzieci



10.0 m²

Specyfikacja materiałowa

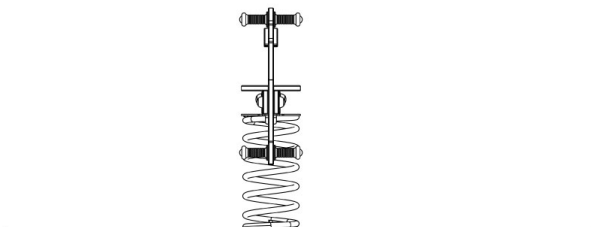
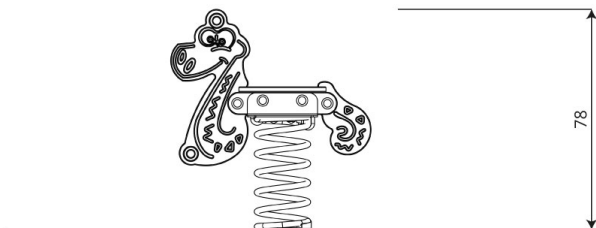
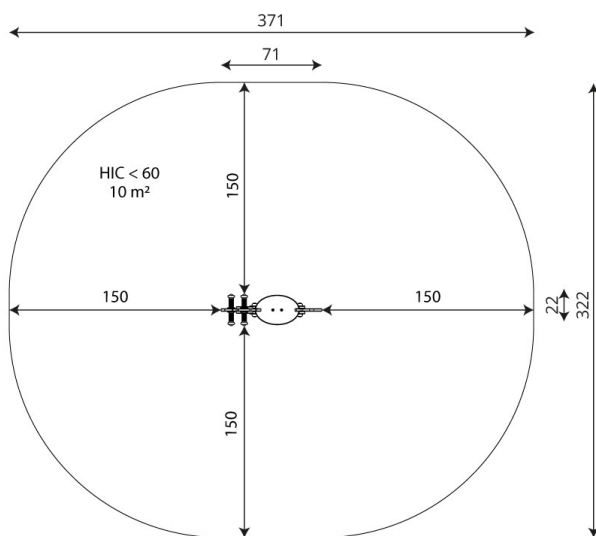
- Konstrukcja stalowa cynkowana proszkowo i malowana proszkowo,
- Siedziska i osłony wykonane z płyty HDPE, odpornej na działanie warunków atmosferycznych,
- Rączki z tworzywa sztucznego,
- Podnóżki z tworzywa sztucznego,
- Sprężyny stalowe piaskowane, fosforanowane żelazowo i malowane proszkowo,
- Śruby ze stali nierdzewnej i/lub śruby zakryte plastikowymi kapslami,



Rozwój fizyczny



bujanie



Karta techniczna produktu

SPRING 0652

Dane urządzenia

Długość	71 cm
Szerokość	22 cm
Wysokość całkowita	78 cm
Grupa wiekowa	1 - 12 lat
Ilość dzieci	1 dzieci
Strefa bezpieczeństwa	10.0 m2
Wysokość swobodnego upadku	<60 cm
Zgodność z normą PN-EN	1176-1:2017-12
Masa najcięższej części	10 kg
Wymiar największej części	56x37x2 cm
Dostępność części zamiennych	TAK
Czas montażu	1,5 h
Opcje kolorystyczne	

Dane mogą ulec zmianie bez wcześniejszego powiadomienia.

Dodatkowe informacje

- urządzenie przeznaczone na publiczne place zabaw;
- urządzenie posiada certyfikat wystawiony przez jednostkę akredytowaną lub deklarację zgodności;
- brak ostrych krawędzi oraz szczelin, które mogłyby umożliwić zakleszczenia: palców, głowy i innych części ciała;
- kotwienie na gruncie płaskim, na głębokości 70/60 cm;
- render urządzenia ma charakter poglądowy, a rzeczywisty wygląd urządzenia i jego kolor może się różnić;

Gwarancja

30

30 lat - wytrzymałość elementów konstrukcyjnych stalowych i ze stali nierdzewnej

15

15 lat - wytrzymałość konstrukcji stalowych i ze stali nierdzewnej urządzeń dynamicznych

10

10 lat - wytrzymałość struktury elementów z płyt HDPE i HPL

5

5 lat - odporność na korozję elementów ze stali nierdzewnej, stali cynkowanej ognio- i malowanej proszkowo; odporność na korniki i gnienie elementów konstrukcji drewnianych

Szczegółowe informacje w karcie gwarancyjnej.

