



Karta techniczna produktu

SPRING 0632



1 - 12 lat



1 dzieci



11.1 m²

Specyfikacja materiałowa

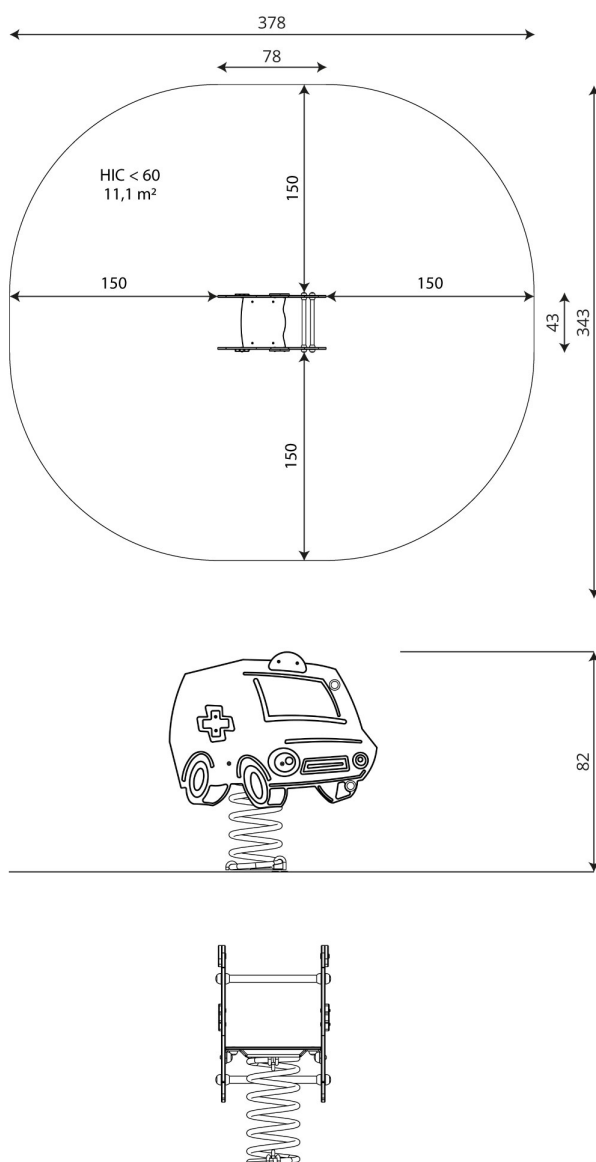
- Konstrukcja stalowa cynkowana proszkowo i malowana proszkowo,
- Siedziska i osłony wykonane z płyty HDPE, odpornej na działanie warunków atmosferycznych,
- Sprężyny stalowe piaskowane, fosforanowane żelazowo i malowane proszkowo,
- Drażki ze stali nierdzewnej,
- Śruby/wkręty zakryte plastikowymi kapslami i/lub śruby ze stali nierdzewnej,



Rozwój fizyczny



bujanie



Karta techniczna produktu

SPRING 0632

Dane urządzenia

Długość	78 cm
Szerokość	43 cm
Wysokość całkowita	82 cm
Grupa wiekowa	1 - 12 lat
Ilość dzieci	1 dzieci
Strefa bezpieczeństwa	11.1 m ²
Wysokość swobodnego upadku	<60 cm
Zgodność z normą PN-EN	1176-1:2017-12
Masa najcięższej części	10 kg
Wymiar największej części	79x59x2 cm
Dostępność części zamiennych	TAK
Czas montażu	1,5 h
Opcje kolorystyczne	

Dane mogą ulec zmianie bez wcześniejszego powiadomienia.

Dodatkowe informacje

- urządzenie przeznaczone na publiczne place zabaw;
- urządzenie posiada certyfikat wystawiony przez jednostkę akredytowaną lub deklarację zgodności;
- brak ostrych krawędzi oraz szczelin, które mogłyby umożliwić zakleszczenia: palców, głowy i innych części ciała;
- kotwienie na gruncie płaskim, na głębokości 70/60 cm;
- render urządzenia ma charakter poglądowy, a rzeczywisty wygląd urządzenia i jego kolor może się różnić;

Gwarancja

30

30 lat - wytrzymałość elementów konstrukcyjnych stalowych i ze stali nierdzewnej

15

15 lat - wytrzymałość konstrukcji stalowych i ze stali nierdzewnej urządzeń dynamicznych

10

10 lat - wytrzymałość struktury elementów z płyt HDPE i HPL

5

5 lat - odporność na korozję elementów ze stali nierdzewnej, stali cynkowanej ognio- i malowanej proszkowo; odporność na korniki i gnienie elementów konstrukcji drewnianych

Szczegółowe informacje w karcie gwarancyjnej.



Nawierzchnie wg PN-EN 1176-1:2017-12

	Opis (mm)	Grubość warstwy (cm)	Maksymalne wysokości upadku (cm)
Darń / wierzchnia warstwa gleby (A,B,C)	-	-	≤100
kora (A,C)	Wielkość cząstek od 20 do 80	30	≤200
		40	≤300
wióry/ścinki drzewne (A,C)	Wielkość cząstek od 5 do 30	30	≤200
		40	≤300
piasek lub żwir (A,C)	Wielkość cząstek od 0,25 do 8	30	≤200
		40	≤300
syntetyczna atestowana (A,B,C)	Testowany zgodnie z EN 1177		60

Karta techniczna produktu

SPRING 0632

Ilość nawierzchni odpowiadająca wysokości swobodnego upadku:

HIC <60

11,1 m²

Dane mogą ulec zmianie bez wcześniejszego powiadomienia.

