



Karta techniczna produktu

SPRING 0626



1 - 12 lat



2 dzieci



11,7 m²

Specyfikacja materiałowa

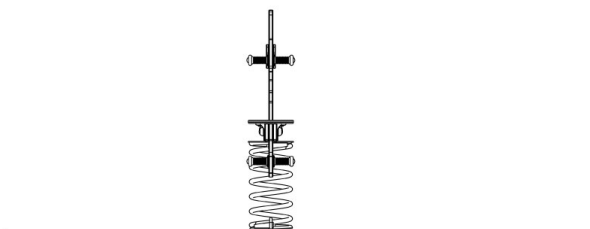
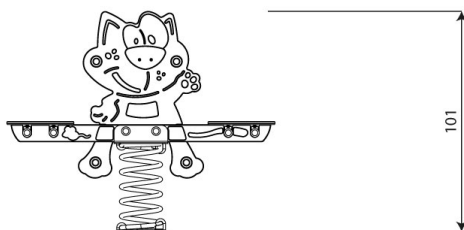
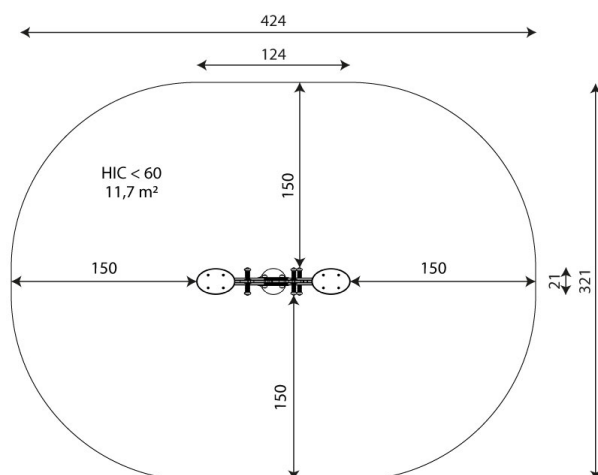
- Konstrukcja stalowa cynkowana proszkowo i malowana proszkowo,
- Elementy konstrukcji wykonane z płyty HDPE, odpornej na warunki atmosferyczne,
- Siedziska wykonane z płyty HDPE, odpornej na działanie warunków atmosferycznych,
- Rączki z tworzywa sztucznego,
- Podnóżki z tworzywa sztucznego,
- Sprężyny stalowe piaskowane, fosforanowane żelazowo i malowane proszkowo,
- Śruby/wkręty zakryte plastikowymi kapslami i/lub śruby ze stali nierdzewnej,



Rozwój fizyczny



bujanie



Karta techniczna produktu

SPRING 0626

Dane urządzenia

Długość	124 cm
Szerokość	21 cm
Wysokość całkowita	101 cm
Grupa wiekowa	1 - 12 lat
Ilość dzieci	2 dzieci
Strefa bezpieczeństwa	11,7 m ²
Wysokość swobodnego upadku	<60 cm
Zgodność z normą PN-EN	1176-1:2017-12
Masa najcięższej części	11 kg
Wymiar największej części	121x80x2 cm
Dostępność części zamiennych	TAK
Czas montażu	1,5 h
Opcje kolorystyczne	

Dane mogą ulec zmianie bez wcześniejszego powiadomienia.

Dodatkowe informacje

- urządzenie przeznaczone na publiczne place zabaw;
- urządzenie posiada certyfikat wystawiony przez jednostkę akredytowaną lub deklarację zgodności;
- brak ostrych krawędzi oraz szczelin, które mogłyby umożliwić zakleszczenia: palców, głowy i innych części ciała;
- kotwienie na gruncie płaskim, na głębokości 70/60 cm;
- render urządzenia ma charakter poglądowy, a rzeczywisty wygląd urządzenia i jego kolor może się różnić;

Gwarancja

30

30 lat - wytrzymałość elementów konstrukcyjnych stalowych i ze stali nierdzewnej

15

15 lat - wytrzymałość konstrukcji stalowych i ze stali nierdzewnej urządzeń dynamicznych

10

10 lat - wytrzymałość struktury elementów z płyt HDPE i HPL

5

5 lat - odporność na korozję elementów ze stali nierdzewnej, stali cynkowanej ognio- i malowanej proszkowo; odporność na korniki i gnienie elementów konstrukcji drewnianych

Szczegółowe informacje w karcie gwarancyjnej.

