



Karta techniczna produktu **SPRING 0600-1**



1 - 12 lat



1 dzieci



9,5 m²

Specyfikacja materiałowa

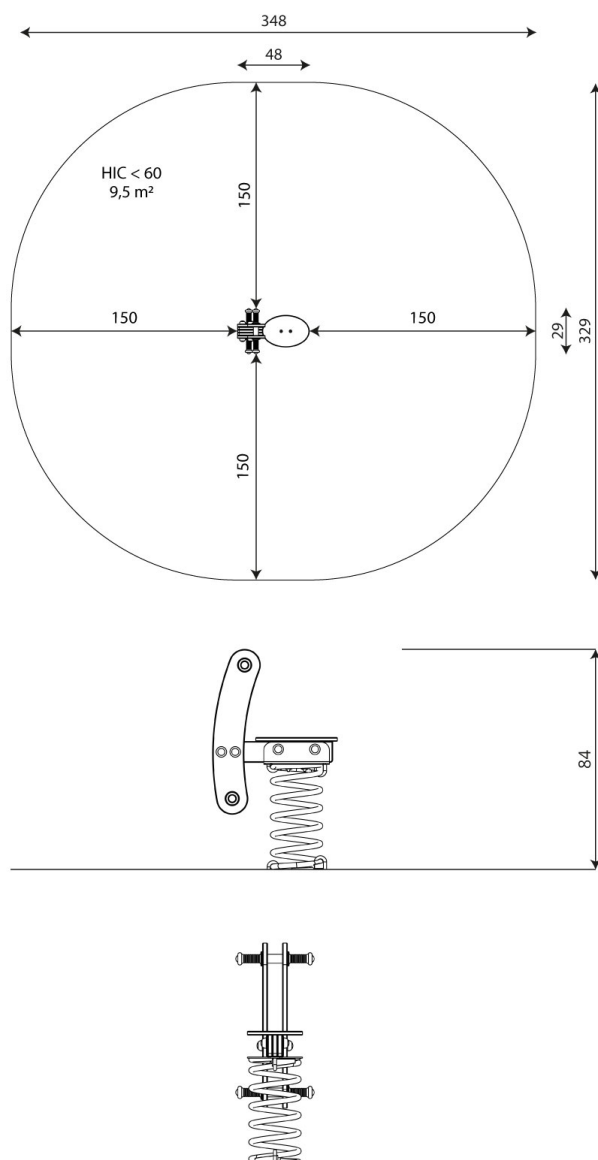
- Konstrukcja stalowa cynkowana proszkowo i malowana proszkowo,
- Elementy konstrukcji wykonane z płyty HDPE, odpornej na warunki atmosferyczne,
- Siedziska wykonane z płyty HDPE, odpornej na działanie warunków atmosferycznych,
- Rączki z tworzywa sztucznego,
- Podnóżki z tworzywa sztucznego,
- Sprężyny stalowe piaskowane, fosforanowane żelazowo i malowane proszkowo,
- Śruby/wkręty zakryte plastikowymi kapslami i/lub śruby ze stali nierdzewnej,



Rozwój fizyczny



bujanie



Karta techniczna produktu SPRING 0600-1

Dane urządzenia

| | |
|------------------------------|--------------------|
| Długość | 48 cm |
| Szerokość | 29 cm |
| Wysokość całkowita | 84 cm |
| Grupa wiekowa | 1 - 12 lat |
| Ilość dzieci | 1 dzieci |
| Strefa bezpieczeństwa | 9,5 m ² |
| Wysokość swobodnego upadku | <60 cm |
| Zgodność z normą PN-EN | 1176-1:2017-12 |
| Masa najcięższej części | 16 kg |
| Wymiar największej części | 50x126x30 cm |
| Dostępność części zamiennych | TAK |
| Czas montażu | 1,5 h |
| Opcje kolorystyczne | |

Dane mogą ulec zmianie bez wcześniejszego powiadomienia.

Dodatkowe informacje

- urządzenie przeznaczone na publiczne place zabaw;
- urządzenie posiada certyfikat wystawiony przez jednostkę akredytowaną lub deklarację zgodności;
- brak ostrych krawędzi oraz szczelin, które mogłyby umożliwić zakleszczenia: palców, głowy i innych części ciała;
- kotwienie na gruncie płaskim, na głębokości 70/60 cm;
- render urządzenia ma charakter poglądowy, a rzeczywisty wygląd urządzenia i jego kolor może się różnić;

Gwarancja

30

30 lat - wytrzymałość elementów konstrukcyjnych stalowych i ze stali nierdzewnej

15

15 lat - wytrzymałość konstrukcji stalowych i ze stali nierdzewnej urządzeń dynamicznych

10

10 lat - wytrzymałość struktury elementów z płyt HDPE i HPL

5

5 lat - odporność na korozję elementów ze stali nierdzewnej, stali cynkowanej ognio- i malowanej proszkowo; odporność na korniki i gnicie elementów konstrukcji drewnianych

Szczegółowe informacje w karcie gwarancyjnej.



Nawierzchnie wg PN-EN 1176-1:2017-12

| | Opis (mm) | Grubość warstwy (cm) | Maksymalne wysokości upadku (cm) |
|---|-------------------------------|----------------------|----------------------------------|
| Darń / wierzchnia warstwa gleby (A,B,C) | - | - | ≤100 |
| kora (A,C) | Wielkość cząstek od 20 do 80 | 30 | ≤200 |
| | | 40 | ≤300 |
| wióry/ścinki drzewne (A,C) | Wielkość cząstek od 5 do 30 | 30 | ≤200 |
| | | 40 | ≤300 |
| piasek lub żwir (A,C) | Wielkość cząstek od 0,25 do 8 | 30 | ≤200 |
| | | 40 | ≤300 |
| syntetyczna atestowana (A,B,C) | Testowany zgodnie z EN 1177 | | 60 |

Karta techniczna produktu

SPRING 0600-1

Ilość nawierzchni odpowiadająca wysokości swobodnego upadku:

HIC <60

9,5 m²

Dane mogą ulec zmianie bez wcześniejszego powiadomienia.

