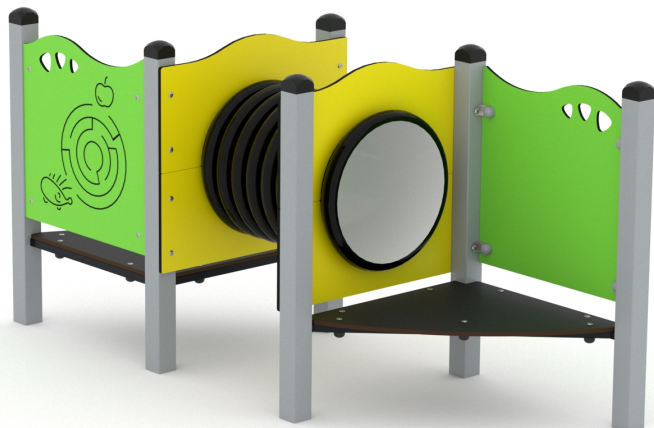




## Karta techniczna produktu **CLIMBOO 0412**



3 - 14 lat



3 dzieci



17.2 m<sup>2</sup>

### Specyfikacja materiałowa

- Konstrukcja stalowa o profilu 80 x 80 mm cynkowana ogniowo i malowana proszkowo lub cynkowana proszkowo i malowana proszkowo,
- Podesty/platformy wykonane z antypoślizgowej, trwałej, wodoodpornej sklejki lub płyty HPL, odpornej na działanie warunków atmosferycznych,
- Osłony wykonane z płyty HDPE lub HPL, odpornej na działanie warunków atmosferycznych,
- Panele manipulacyjne wykonane z płyty HDPE lub HPL, odpornej na działanie warunków atmosferycznych
- Tunel z rury dwuściennej wykonanej z polipropylenu,
- Śruby/wkręty zakryte plastikowymi kapslami i/lub śruby ze stali nierdzewnej,
- Bezpieczne zaślepki na górze konstrukcji wykonane z gumy lub polipropylenu,



**Ułatwienia integracyjne /  
niepełnosprawności**



łatwy dostęp



integracja



**Rozwój intelektualny**



myślenie



**Rozwój fizyczny**



chowanie



czołganie



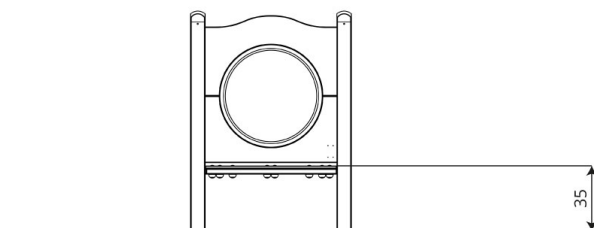
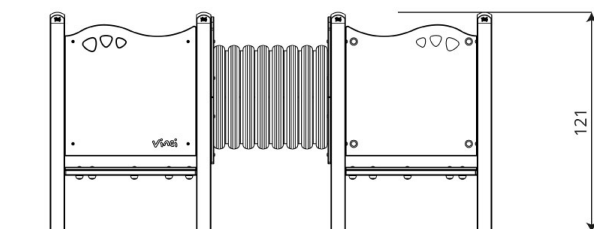
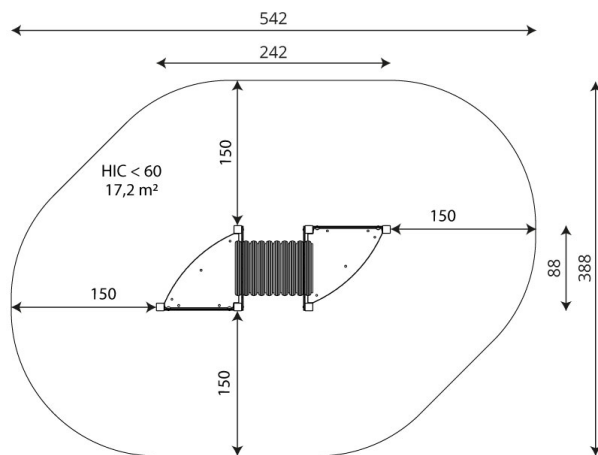
**2**  
ilość wież



**1**  
ilość elementów  
manipulacyjnych



**1**  
ilość elementów  
sprawnościowych



## Karta techniczna produktu **CLIMBOO 0412**

### Dane urządzenia

Długość	242 cm
Szerokość	88 cm
Wysokość całkowita	121 cm
Grupa wiekowa	3 - 14 lat
Ilość dzieci	3 dzieci
Strefa bezpieczeństwa	17,2 m <sup>2</sup>
Wysokość swobodnego upadku	<60 cm
Wysokość podestów	35 cm
Zgodność z normą PN-EN	1176-1:2017-12
Masa najcięższej części	11 kg
Wymiar największej części	176x8x8 cm
Dostępność części zamiennych	TAK
Czas montażu	3 h

Opcje kolorystyczne



Dane mogą ulec zmianie bez wcześniejszego powiadomienia.

### Dodatkowe informacje

- urządzenie przystosowane dla osób niepełnosprawnych; urządzenie przeznaczone na publiczne place zabaw;
- urządzenie posiada certyfikat wystawiony przez jednostkę akredytowaną lub deklarację zgodności;
- brak ostrych krawędzi oraz szczelin, które mogłyby umożliwić zakleszczenia: palców, głowy i innych części ciała;
- kotwienie na gruncie płaskim, na głębokości 80/70/60 cm;
- render urządzenia ma charakter poglądowy, a rzeczywisty wygląd urządzenia i jego kolor może się różnić;

### Gwarancja

**30**

30 lat - wytrzymałość elementów konstrukcyjnych stalowych i ze stali nierdzewnej

**15**

15 lat - wytrzymałość konstrukcji stalowych i ze stali nierdzewnej urządzeń dynamicznych

**10**

10 lat - wytrzymałość struktury elementów z płyt HDPE i HPL

**5**

5 lat - odporność na korozję elementów ze stali nierdzewnej, stali cynkowanej ognioowo i malowanej proszkowo; odporność na korniki i gnicie elementów konstrukcji drewnianych

Szczegółowe informacje w karcie gwarancyjnej.

