



Karta techniczna produktu

CLIMBOO 0405-1



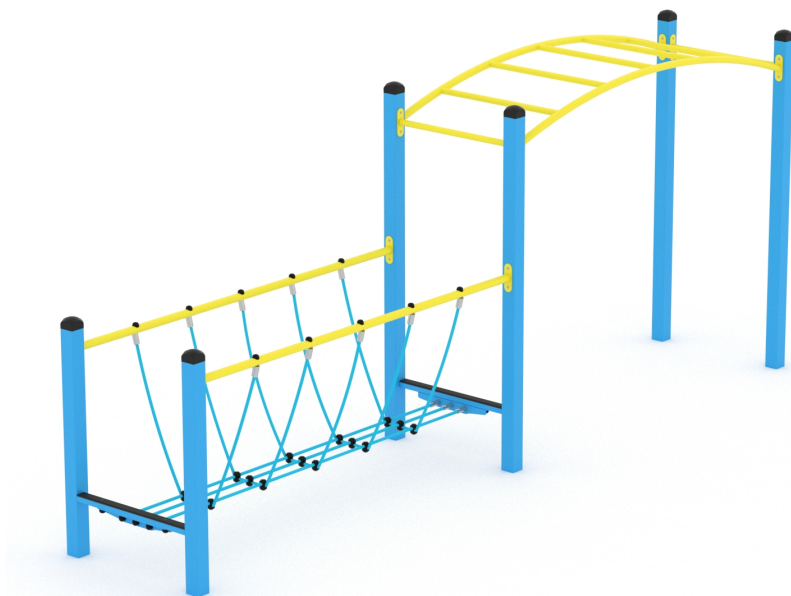
3 - 14 lat



10 dzieci



31,8 m²



Specyfikacja materiałowa

- Konstrukcja stalowa o profilu 80 x 80 mm cynkowana ogniowo i malowana proszkowo lub cynkowana proszkowo i malowana proszkowo,
- Liny stalowe w oplocie polipropylenowym, łączone trwałymi elementami z tworzywa sztucznego, stali nierdzewnej lub aluminium,
- Drażki stalowe cynkowane ogniowo i malowane proszkowo,
- Śruby/wkręty zakryte plastikowymi kapslami i/lub śruby ze stali nierdzewnej,
- Bezpieczne zaślepki na górze konstrukcji wykonane z gumy lub polipropylenu,



Rozwój fizyczny



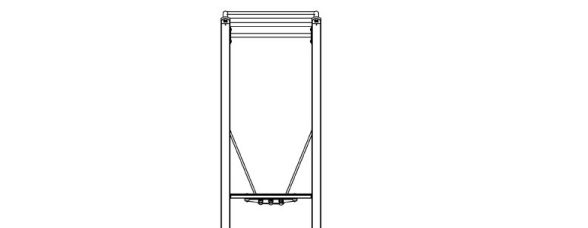
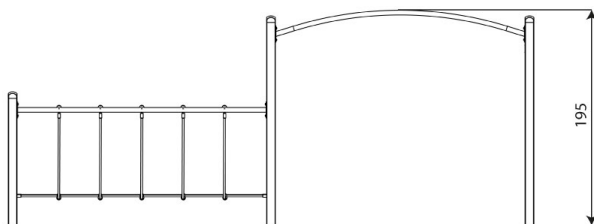
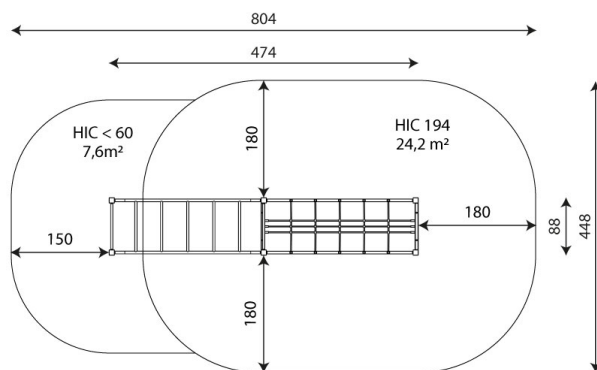
podciąganie



przejścia



2
ilość elementów
sprawnościowych



Karta techniczna produktu

CLIMBOO 0405-1

Dane urządzenia

Długość	474 cm
Szerokość	88 cm
Wysokość całkowita	195 cm
Grupa wiekowa	3 - 14 lat
Ilość dzieci	10 dzieci
Strefa bezpieczeństwa	31,8 m ²
Wysokość swobodnego upadku	194 cm
Zgodność z normą PN-EN	1176-1:2017-12
Masa najcięższej części	18 kg
Wymiar największej części	225x85x15 cm
Dostępność części zamiennych	TAK
Czas montażu	3 h
Opcje kolorystyczne	

Dane mogą ulec zmianie bez wcześniejszego powiadomienia.

Dodatkowe informacje

- urządzenie przeznaczone na publiczne place zabaw;
- urządzenie posiada certyfikat wystawiony przez jednostkę akredytowaną lub deklarację zgodności;
- brak ostrych krawędzi oraz szczelin, które mogłyby umożliwić zakleszczenia: palców, głowy i innych części ciała;
- kotwienie na gruncie płaskim, na głębokości 80/70/60 cm;
- render urządzenia ma charakter poglądowy, a rzeczywisty wygląd urządzenia i jego kolor może się różnić;

Gwarancja

30

30 lat - wytrzymałość elementów konstrukcyjnych stalowych i ze stali nierdzewnej

15

15 lat - wytrzymałość konstrukcji stalowych i ze stali nierdzewnej urządzeń dynamicznych

10

10 lat - wytrzymałość struktury elementów z płyt HDPE i HPL

5

5 lat - odporność na korozję elementów ze stali nierdzewnej, stali cynkowanej ognioowo i malowanej proszkowo; odporność na korniki i gnicie elementów konstrukcji drewnianych

Szczegółowe informacje w karcie gwarancyjnej.



Nawierzchnie wg PN-EN 1176-1:2017-12

	Opis (mm)	Grubość warstwy (cm)	Maksymalne wysokości upadku (cm)
Darń / wierzchnia warstwa gleby (A,B,C)	-	-	≤100
kora (A,C)	Wielkość cząstek od 20 do 80	30	≤200
		40	≤300
wióry/ścinki drzewne (A,C)	Wielkość cząstek od 5 do 30	30	≤200
		40	≤300
piasek lub żwir (A,C)	Wielkość cząstek od 0,25 do 8	30	≤200
		40	≤300
syntetyczna atestowana (A,B,C)	Testowany zgodnie z EN 1177		194

Karta techniczna produktu

CLIMBOO 0405-1

Ilość nawierzchni odpowiadająca wysokości swobodnego upadku:

HIC <60 7,6 m²

HIC 194 24,2 m²

Dane mogą ulec zmianie bez wcześniejszego powiadomienia.

