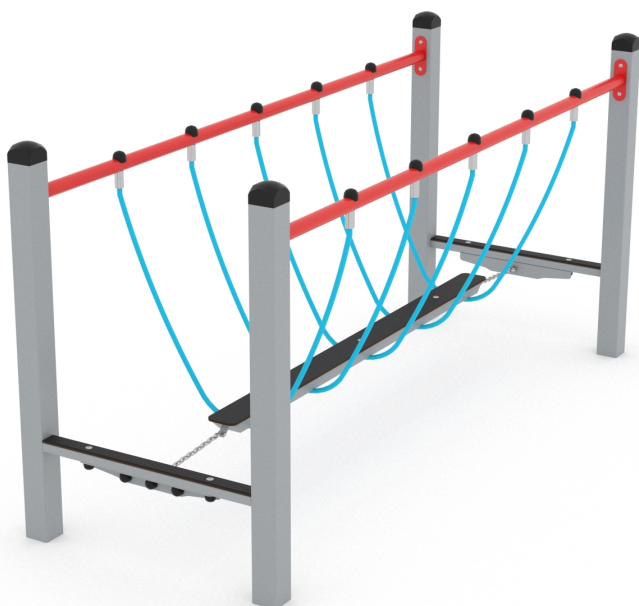




## Karta techniczna produktu

# CLIMBOO 0404-1



3 - 14 lat



3 dzieci



19,1 m<sup>2</sup>

## Specyfikacja materiałowa

- Konstrukcja stalowa o profilu 80 x 80 mm cynkowana ogniowo i malowana proszkowo lub cynkowana proszkowo i malowana proszkowo,
- Podesty/platformy wykonane z antypoślizgowej, trwałej, wodoodpornej płyty HPL, odpornej na działanie warunków atmosferycznych,
- Liny stalowe w oplocie polipropylenowym, łączone trwałymi elementami z tworzywa sztucznego, stali nierdzewnej lub aluminium,
- Łańcuchy ze stali nierdzewnej, kalibrowane, uniemożliwiające zakleszczenie palców,
- Drążki stalowe cynkowane ogniowo i malowane proszkowo,
- Śruby/wkręty zakryte plastikowymi kapslami i/lub śruby ze stali nierdzewnej,
- Bezpieczne zaślepki na górze konstrukcji wykonane z gumy lub polipropylenu,



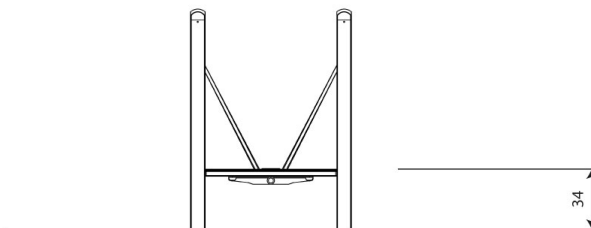
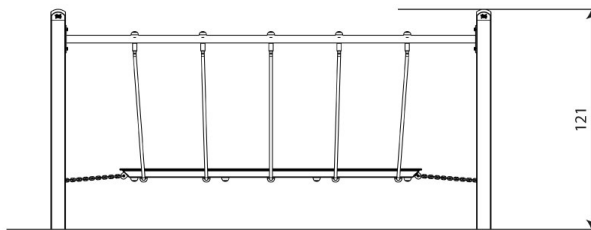
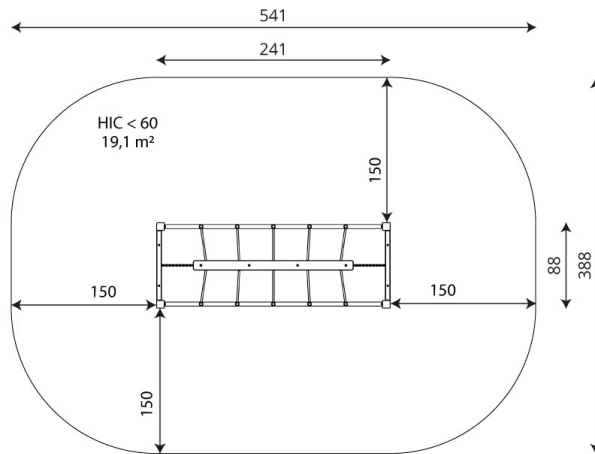
Rozwój fizyczny



równowaga



**1**  
ilość elementów  
sprawnościowych



## Gwarancja

**30**

30 lat - wytrzymałość elementów konstrukcyjnych stalowych i ze stali nierdzewnej

**15**

15 lat - wytrzymałość konstrukcji stalowych i ze stali nierdzewnej urządzeń dynamicznych

**10**

10 lat - wytrzymałość struktury elementów z płyt HDPE i HPL

**5**

5 lat - odporność na korozję elementów ze stali nierdzewnej, stali cynkowanej ognioowo i malowanej proszkowo; odporność na korniki i gnicie elementów konstrukcji drewnianych

Szczegółowe informacje w karcie gwarancyjnej.

## Karta techniczna produktu

# CLIMBOO 0404-1

### Dane urządzenia

Długość	241 cm
Szerokość	88 cm
Wysokość całkowita	121 cm
Grupa wiekowa	3 - 14 lat
Ilość dzieci	3 dzieci
Strefa bezpieczeństwa	19,1 m <sup>2</sup>
Wysokość swobodnego upadku	<60 cm
Wysokość podestów	34 cm
Zgodność z normą PN-EN	1176-1:2017-12
Masa najcięższej części	9 kg
Wymiar największej części	174x8x8 cm
Dostępność części zamiennych	TAK
Czas montażu	2 h

Opcje kolorystyczne



Dane mogą ulec zmianie bez wcześniejszego powiadomienia.

### Dodatkowe informacje

- urządzenie przeznaczone na publiczne place zabaw;
- urządzenie posiada certyfikat wystawiony przez jednostkę akredytowaną lub deklarację zgodności;
- brak ostrych krawędzi oraz szczelin, które mogłyby umożliwić zakleszczenia: palców, głowy i innych części ciała;
- kotwienie na gruncie płaskim, na głębokości 80/70/60 cm;
- render urządzenia ma charakter poglądowy, a rzeczywisty wygląd urządzenia i jego kolor może się różnić;



## Nawierzchnie wg PN-EN 1176-1:2017-12

	Opis (mm)	Grubość warstwy (cm)	Maksymalne wysokości upadku (cm)
Darń / wierzchnia warstwa gleby (A,B,C)	-	-	≤100
kora (A,C)	Wielkość cząstek od 20 do 80	30	≤200
		40	≤300
wióry/ścinki drzewne (A,C)	Wielkość cząstek od 5 do 30	30	≤200
		40	≤300
piasek lub żwir (A,C)	Wielkość cząstek od 0,25 do 8	30	≤200
		40	≤300
syntetyczna atestowana (A,B,C)	Testowany zgodnie z EN 1177		<60

## Karta techniczna produktu

# CLIMBOO 0404-1

### Ilość nawierzchni odpowiadająca wysokości swobodnego upadku:

HIC <60

19,1 m<sup>2</sup>

Dane mogą ulec zmianie bez wcześniejszego powiadomienia.

