



Karta techniczna produktu

CROOC 0305



3 - 12 lat



15 dzieci



30,3 m²



Specyfikacja materiałowa

- Konstrukcja ze stali nierdzewnej o profilu 80 x 80 mm,
- Dachy i osłony wykonane z płyty HPL, odpornej na działanie warunków atmosferycznych,
- Ślizgi wykonane ze stali nierdzewnej z burtami z płyty HPL, odpornej na działanie warunków atmosferycznych,
- Panele edukacyjne i manipulatory wykonane z płyty HPL, odpornej na działanie warunków atmosferycznych,
- Drążki ze stali nierdzewnej,
- Śruby/wkręty zakryte plastikowymi kapslami i/lub śruby ze stali nierdzewnej,
- Bezpieczne zaślepki na górze konstrukcji wykonane z gumy lub polipropylenu,



Ułatwienia integracyjne / niepełnosprawności



łatwy dostęp



schronienie



integracja



Rozwój intelektualny



manipulacja



myślenie



Rozwój fizyczny



chowanie



zjeżdżanie



wspinanie



2
ilość wież



2
ilość zjeżdżalni



1
ilość daszków



3
ilość elementów
manipulacyjnych



2
ilość elementów
sprawnościowych

Karta techniczna produktu

CROOC 0305

Dane urządzenia

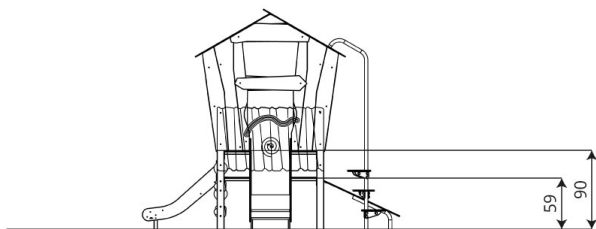
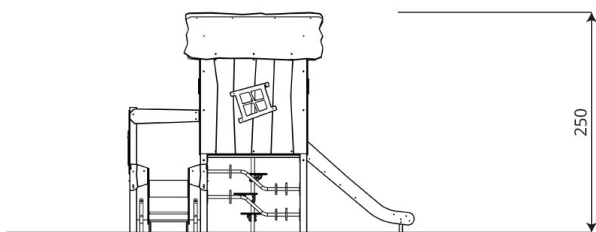
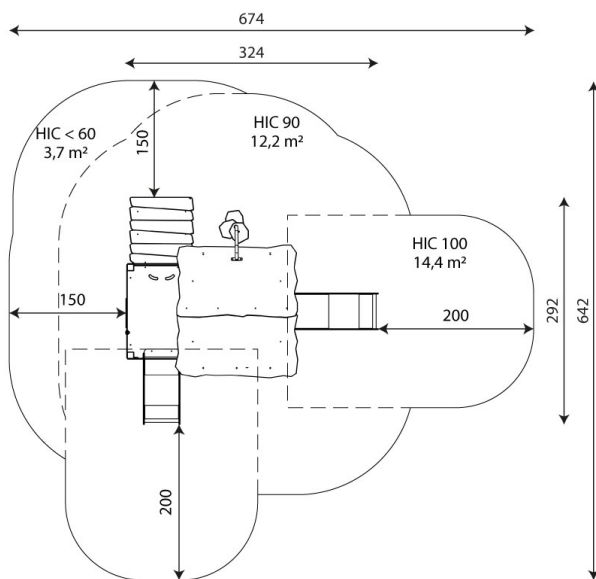
Długość	324 cm
Szerokość	292 cm
Wysokość całkowita	250 cm
Grupa wiekowa	3 - 12 lat
Ilość dzieci	15 dzieci
Strefa bezpieczeństwa	30,3 m ²
Wysokość swobodnego upadku	90 cm
Wysokość podestów	59, 90 cm
Zgodność z normą PN-EN	1176-1:2017
Masa najcięższej części	38 kg
Wymiar największej części	305x8x8 cm
Dostępność części zamiennych	TAK
Czas montażu	6,5 h

Opcje kolorystyczne

Dane mogą ulec zmianie bez wcześniejszego powiadomienia.

Dodatkowe informacje

- urządzenie przystosowane dla osób niepełnosprawnych; urządzenie przeznaczone na publiczne place zabaw;
- urządzenie posiada certyfikat wystawiony przez jednostkę akredytowaną lub deklarację zgodności;
- brak ostrych krawędzi oraz szczelin, które mogłyby umożliwić zakleszczenia: palców, głowy i innych części ciała;
- kotwienie na gruncie płaskim, na głębokości 80/70/60 cm;
- zjeżdżalnia nie powinna być usytuowana w kierunku południowym;
- render urządzenia ma charakter poglądowy, a rzeczywisty wygląd urządzenia i jego kolor może się różnić;



Gwarancja

30

30 lat - wytrzymałość elementów konstrukcyjnych stalowych i ze stali nierdzewnej

15

15 lat - wytrzymałość konstrukcji stalowych i ze stali nierdzewnej urządzeń dynamicznych

10

10 lat - wytrzymałość struktury elementów z płyt HDPE i HPL

5

5 lat - odporność na korozję elementów ze stali nierdzewnej, stali cynkowanej ogniowo i malowanej proszkowo; odporność na korniki i gnicie elementów konstrukcji drewnianych

Szczegółowe informacje w karcie gwarancyjnej.



Nawierzchnie wg PN-EN 1176-1:2017

	Opis (mm)	Grubość warstwy (cm)	Maksymalne wysokości upadku (cm)
Darń / wierzchnia warstwa gleby (A,B,C)	-	-	≤100
kora (A,C)	Wielkość cząstek od 20 do 80	30	≤200
		40	≤300
wióry/ścinki drzewne (A,C)	Wielkość cząstek od 5 do 30	30	≤200
		40	≤300
piasek lub żwir (A,C)	Wielkość cząstek od 0,25 do 8	30	≤200
		40	≤300
syntetyczna atestowana (A,B,C)	Testowany zgodnie z EN 1177		100

Karta techniczna produktu

CROOC 0305

Ilość nawierzchni odpowiadająca wysokości swobodnego upadku:

HIC <60 3,7 m²

HIC 90 12,2 m²

HIC 100 14,4 m²

Dane mogą ulec zmianie bez wcześniejszego powiadomienia.

