



## Karta techniczna produktu

# CROOC 0300



5 - 14 lat



19 dzieci



42,5 m<sup>2</sup>



## Specyfikacja materiałowa

- Konstrukcja ze stali nierdzewnej o profilu 80 x 80 mm,
- Podesty/platformy oraz ścianki wspinaczkowe wykonane z antypoślizgowej, trwałej, wodoodpornej płyty HPL, odpornej na działanie warunków atmosferycznych,
- Dachy i osłony wykonane z płyty HPL, odpornej na działanie warunków atmosferycznych,
- Zjazd rurowy wykonany ze stali nierdzewnej,
- Zjeżdżalnia tubowa wykonana ze stali nierdzewnej,
- Panele manipulacyjne wykonane z płyty HPL, odpornej na działanie warunków atmosferycznych
- Bulaje wykonane z poliwęglanu,
- Liny stalowe w oplocie polipropylenowym, łączone trwałymi elementami z tworzywa sztucznego, stali nierdzewnej lub aluminium,
- Drabinki wykonane ze stalowych lin w oplocie polipropylenowym oraz szczebli z tworzywa sztucznego,
- Drążki, poręcze ze stali nierdzewnej,
- Śruby/wkręty zakryte plastikowymi kapslami i/lub śruby ze stali nierdzewnej,
- Bezpieczne zaślepki na górze konstrukcji wykonane z gumy lub polipropylenu,



### Ułatwienia integracyjne / niepełnosprawności



łatwy dostęp



schronienie



### Rozwój intelektualny



manipulacja



wzrok



myślenie



### Rozwój fizyczny



chowanie



zjeżdżanie



wspinanie



**2**  
ilość wież



**1**  
ilość zjeżdżalni



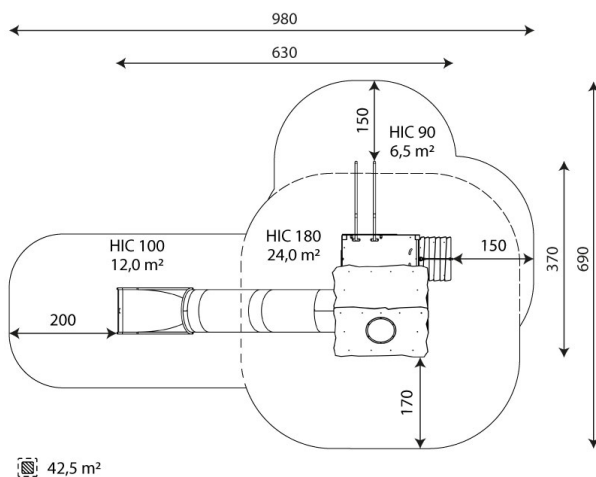
**1**  
ilość daszków



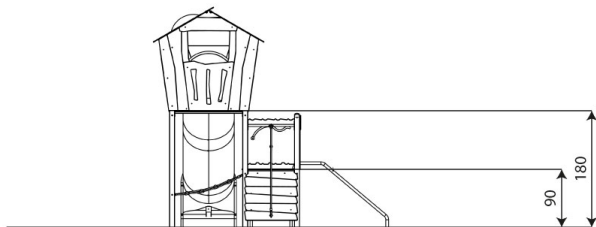
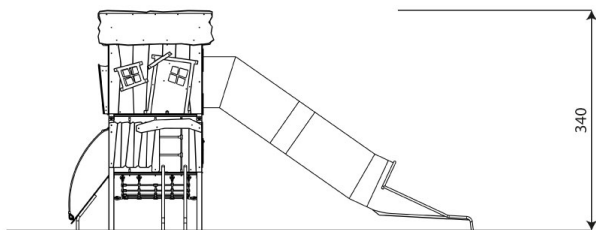
**3**  
ilość elementów manipulacyjnych



**4**  
ilość elementów sprawnościowych



42,5 m<sup>2</sup>



## Karta techniczna produktu

# CROOC 0300

### Dane urządzenia

Długość	630 cm
Szerokość	370 cm
Wysokość całkowita	340 cm
Grupa wiekowa	5 - 14 lat
Ilość dzieci	19 dzieci
Strefa bezpieczeństwa	42,5 m <sup>2</sup>
Wysokość swobodnego upadku	180 cm
Wysokość podestów	90, 180 cm
Zgodność z normą PN-EN	1176-1:2017-12
Masa najcięższej części	220 kg
Wymiar największej części	550x110x86 cm
Dostępność części zamiennych	TAK
Czas montażu	5 h

Opcje kolorystyczne



Dane mogą ulec zmianie bez wcześniejszego powiadomienia.

### Dodatkowe informacje

- urządzenie przystosowane dla osób niepełnosprawnych; urządzenie przeznaczone na publiczne place zabaw;
- urządzenie posiada certyfikat wystawiony przez jednostkę akredytowaną lub deklarację zgodności;
- brak ostrych krawędzi oraz szczelin, które mogłyby umożliwić zakleszczenia: palców, głowy i innych części ciała;
- kotwienie na gruncie płaskim, na głębokości 80/70 cm;
- zjeżdżalnia nie powinna być usytuowana w kierunku południowym;
- render urządzenia ma charakter poglądowy, a rzeczywisty wygląd urządzenia i jego kolor może się różnić;

### Gwarancja

**30**

30 lat - wytrzymałość elementów konstrukcyjnych stalowych i ze stali nierdzewnej

**15**

15 lat - wytrzymałość konstrukcji stalowych i ze stali nierdzewnej urządzeń dynamicznych

**10**

10 lat - wytrzymałość struktury elementów z płyt HDPE i HPL

**5**

5 lat - odporność na korozję elementów ze stali nierdzewnej, stali cynkowanej ogniowo i malowanej proszkowo; odporność na korniki i gnicie elementów konstrukcji drewnianych

Szczegółowe informacje w karcie gwarancyjnej.



## Nawierzchnie wg PN-EN 1176-1:2017-12

	Opis (mm)	Grubość warstwy (cm)	Maksymalne wysokości upadku (cm)
Darń / wierzchnia warstwa gleby (A,B,C)	-	-	≤100
kora (A,C)	Wielkość cząstek od 20 do 80	30	≤200
		40	≤300
wióry/ścinki drzewne (A,C)	Wielkość cząstek od 5 do 30	30	≤200
		40	≤300
piasek lub żwir (A,C)	Wielkość cząstek od 0,25 do 8	30	≤200
		40	≤300
syntetyczna atestowana (A,B,C)	Testowany zgodnie z EN 1177		180

## Karta techniczna produktu

# CROOC 0300

### Ilość nawierzchni odpowiadająca wysokości swobodnego upadku:

HIC 90	6,5 m <sup>2</sup>
HIC 100	12,0 m <sup>2</sup>
HIC 180	24,0 m <sup>2</sup>

Dane mogą ulec zmianie bez wcześniejszego powiadomienia.

