



## Karta techniczna produktu

# MINISWEET 0111



1 - 8 lat



11 dzieci



21,8 m<sup>2</sup>



## Specyfikacja materiałowa

- Konstrukcja o profilu 80 x 80 mm ze stali nierdzewnej lub stalowa cynkowana ogniowo i malowana proszkowo lub cynkowana proszkowo i malowana proszkowo,
- Podesty/platformy oraz schody wykonane z antypoślizgowej, trwałej, wodoodpornej sklejki lub płyty HPL, odpornej na działanie warunków atmosferycznych,
- Osłony wykonane z płyty HDPE lub HPL, odpornej na działanie warunków atmosferycznych,
- Ślizgi wykonane ze stali nierdzewnej z burtami z płyty HDPE lub HPL, odpornej na działanie warunków atmosferycznych,
- Panele manipulacyjne wykonane z płyty HDPE lub HPL, odpornej na działanie warunków atmosferycznych
- Flagi i stery wykonane z płyty HDPE, odpornej na działanie warunków atmosferycznych,
- Liny stalowe w oplocie polipropylenowym, łączone trwałymi elementami z tworzywa sztucznego, stali nierdzewnej lub aluminium,
- Drążki ze stali nierdzewnej,
- Śruby/wkręty zakryte plastikowymi kapslami i/lub śruby ze stali nierdzewnej,
- Bezpieczne zaślepki na górze konstrukcji wykonane z gumy lub polipropylenu,



### Ułatwienia integracyjne / niepełnosprawności



łatwy dostęp



integracja



### Rozwój intelektualny



manipulacja



myślenie



### Rozwój fizyczny



zjeżdżanie



**1**  
ilość wież



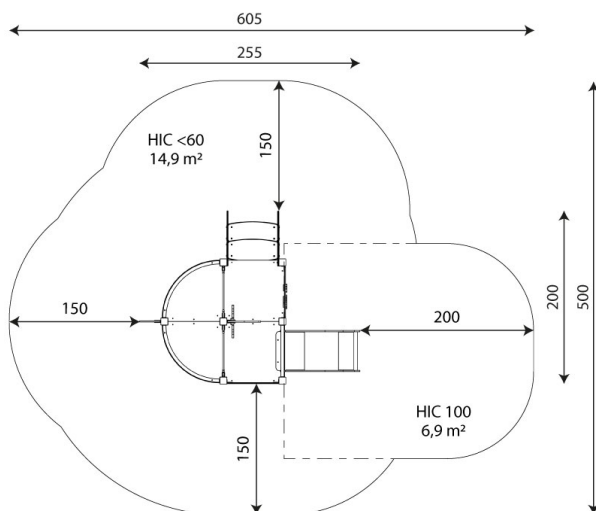
**1**  
ilość zjeżdżalni



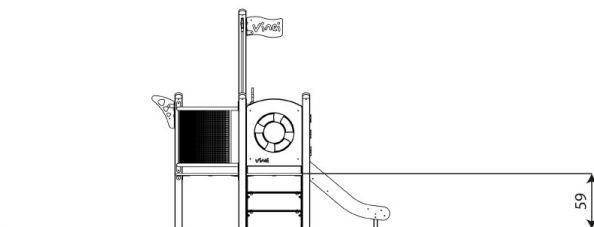
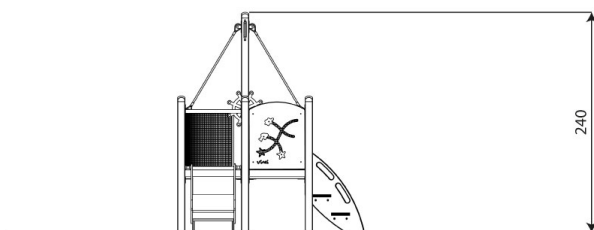
**2**  
ilość elementów manipulacyjnych



schody



21,8 m<sup>2</sup>



## Gwarancja

**30**

30 lat - wytrzymałość elementów konstrukcyjnych stalowych i ze stali nierdzewnej

**15**

15 lat - wytrzymałość konstrukcji stalowych i ze stali nierdzewnej urządzeń dynamicznych

**10**

10 lat - wytrzymałość struktury elementów z płyt HDPE i HPL

**5**

5 lat - odporność na korozję elementów ze stali nierdzewnej, stali cynkowanej ogniu i malowanej proszkiem; odporność na korniki i gnicie elementów konstrukcji drewnianych

Szczegółowe informacje w karcie gwarancyjnej.

## Karta techniczna produktu

# MINISWEET 0111

### Dane urządzenia

|                              |                     |
|------------------------------|---------------------|
| Długość                      | 255 cm              |
| Szerokość                    | 200 cm              |
| Wysokość całkowita           | 240 cm              |
| Grupa wiekowa                | 1 - 8 lat           |
| Ilość dzieci                 | 11 dzieci           |
| Strefa bezpieczeństwa        | 21,8 m <sup>2</sup> |
| Wysokość swobodnego upadku   | <60 cm              |
| Wysokość podestów            | 59 cm               |
| Zgodność z normą PN-EN       | 1176-1:2017-12      |
| Masa najcięższej części      | 9 kg                |
| Wymiar największej części    | 194x8x8 cm          |
| Dostępność części zamiennych | TAK                 |
| Czas montażu                 | 4,5 h               |

Opcje kolorystyczne



Dane mogą ulec zmianie bez wcześniejszego powiadomienia.

### Dodatkowe informacje

- urządzenie przystosowane dla osób niepełnosprawnych; urządzenie przeznaczone na publiczne place zabaw;
- urządzenie posiada certyfikat wystawiony przez jednostkę akredytowaną lub deklarację zgodności;
- brak ostrych krawędzi oraz szczelin, które mogłyby umożliwić zakleszczenia: palców, głowy i innych części ciała;
- kotwienie na gruncie płaskim, na głębokości 80/70/60 cm;
- zjeżdżalnia nie powinna być usytuowana w kierunku południowym;
- render urządzenia ma charakter poglądowy, a rzeczywisty wygląd urządzenia i jego kolor może się różnić;



## Nawierzchnie wg PN-EN 1176-1:2017-12

|   | Opis (mm)                     | Grubość warstwy (cm) | Maksymalne wysokości upadku (cm) |
|---|-------------------------------|----------------------|----------------------------------|
| Darń / wierzchnia warstwa gleby (A,B,C) | -                             | -                    | ≤100                             |
| kora (A,C)                              | Wielkość cząstek od 20 do 80  | 30                   | ≤200                             |
|   |                               | 40                   | ≤300                             |
| wióry/ścinki drzewne (A,C)              | Wielkość cząstek od 5 do 30   | 30                   | ≤200                             |
|   |                               | 40                   | ≤300                             |
| piasek lub żwir (A,C)                   | Wielkość cząstek od 0,25 do 8 | 30                   | ≤200                             |
|   |                               | 40                   | ≤300                             |
| syntetyczna atestowana (A,B,C)          | Testowany zgodnie z EN 1177   |                      | 100                              |

## Karta techniczna produktu

# MINISWEET 0111

### Ilość nawierzchni odpowiadająca wysokości swobodnego upadku:

HIC <60 14,9 m<sup>2</sup>

HIC 100 6,9 m<sup>2</sup>

Dane mogą ulec zmianie bez wcześniejszego powiadomienia.

