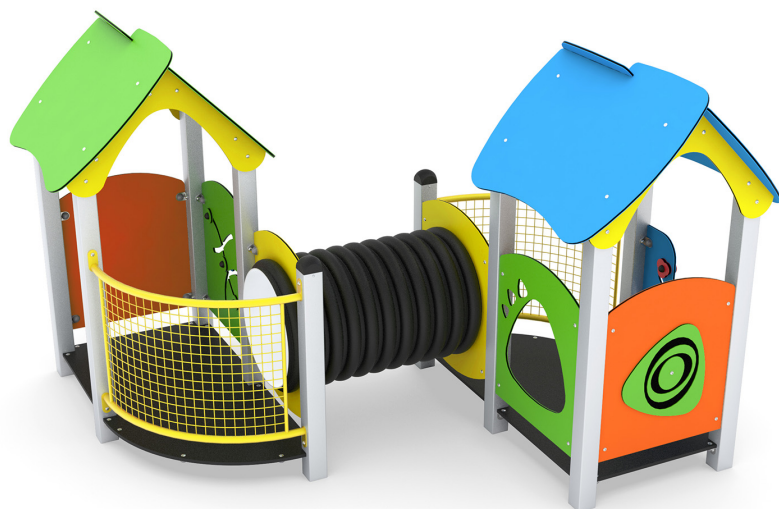




## Karta techniczna produktu

# MINISWEET 0103



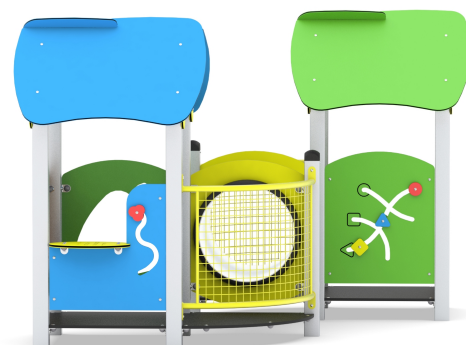
1 - 8 lat



14 dzieci



23,2 m<sup>2</sup>



## Specyfikacja materiałowa

- Konstrukcja o profilu 80 x 80 mm ze stali nierdzewnej lub stalowa cynkowana ogniowo i malowana proszkowo lub stalowa cynkowana proszkowo i malowana proszkowo,
- Balkony stalowe cynkowane ogniowo i malowane proszkowo,
- Podesty/platformy wykonane z antypoślizgowej, trwałej, wodoodpornej sklejki lub płyty HPL, odpornej na działanie warunków atmosferycznych,
- Dachy i osłony wykonane z płyty HDPE lub HPL, odpornej na działanie warunków atmosferycznych,
- Panele edukacyjne i manipulatory wykonane z płyty HDPE lub HPL, odpornej na działanie warunków atmosferycznych,
- Tunel z rury dwuściennej wykonanej z polipropylenu,
- Śruby/wkręty zakryte plastikowymi kapslami i/lub śruby ze stali nierdzewnej,
- Bezpieczne zaślepki na górze konstrukcji wykonane z gumy lub polipropylenu,



### Ułatwienia integracyjne / niepełnosprawności



łatwy dostęp



schronienie



integracja



### Rozwój intelektualny



manipulacja



wzrok



myślenie



### Rozwój fizyczny



chowanie



czołganie



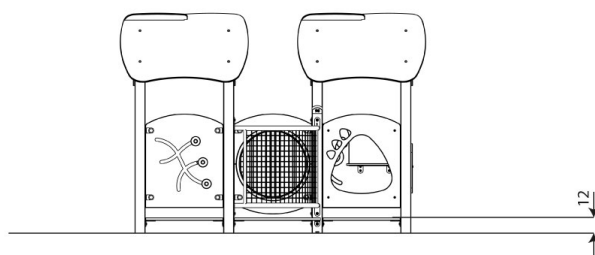
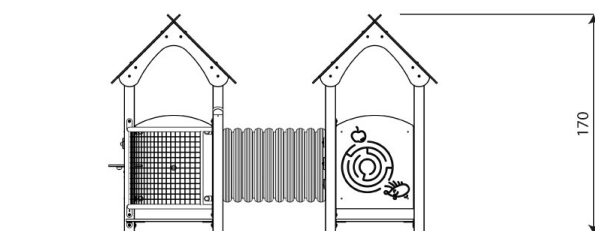
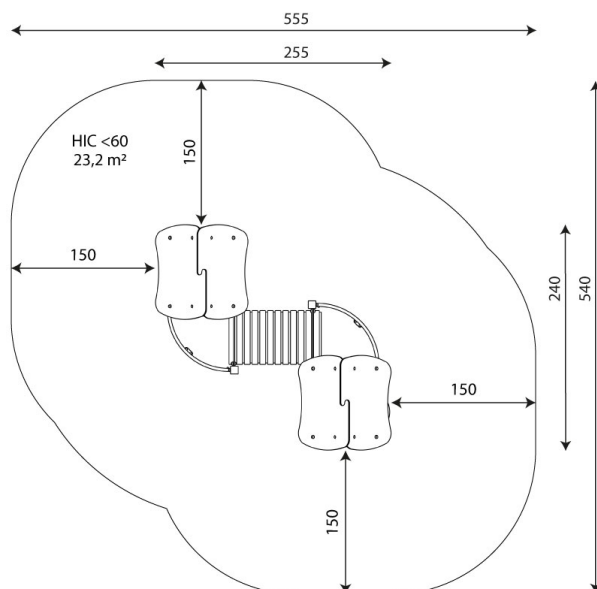
2  
ilość wież



2  
ilość daszków



5  
ilość elementów manipulacyjnych



## Karta techniczna produktu

# MINISWEET 0103

### Dane urządzenia

Długość	255 cm
Szerokość	240 cm
Wysokość całkowita	170 cm
Grupa wiekowa	1 - 8 lat
Ilość dzieci	14 dzieci
Strefa bezpieczeństwa	23,2 m <sup>2</sup>
Wysokość swobodnego upadku	<60 cm
Wysokość podestów	12 cm
Zgodność z normą PN-EN	1176-1:2017-12
Masa najcięższej części	14 kg
Wymiar największej części	179x8x8 cm
Dostępność części zamiennych	TAK
Czas montażu	5 h

Opcje kolorystyczne



Dane mogą ulec zmianie bez wcześniejszego powiadomienia.

### Dodatkowe informacje

- urządzenie przystosowane dla osób niepełnosprawnych; urządzenie przeznaczone na publiczne place zabaw;
- urządzenie posiada certyfikat wystawiony przez jednostkę akredytowaną lub deklarację zgodności;
- brak ostrych krawędzi oraz szczelin, które mogłyby umożliwić zakleszczenia: palców, głowy i innych części ciała;
- kotwienie na gruncie płaskim, na głębokości 80/70/60 cm;
- render urządzenia ma charakter poglądowy, a rzeczywisty wygląd urządzenia i jego kolor może się różnić;

### Gwarancja

30

30 lat - wytrzymałość elementów konstrukcyjnych stalowych i ze stali nierdzewnej

15

15 lat - wytrzymałość konstrukcji stalowych i ze stali nierdzewnej urządzeń dynamicznych

10

10 lat - wytrzymałość struktury elementów z płyt HDPE i HPL

5

5 lat - odporność na korozję elementów ze stali nierdzewnej, stali cynkowanej ognioowo i malowanej proszkowo; odporność na korniki i gnicie elementów konstrukcji drewnianych

Szczegółowe informacje w karcie gwarancyjnej.



## Nawierzchnie wg PN-EN 1176-1:2017-12

	Opis (mm)	Grubość warstwy (cm)	Maksymalne wysokości upadku (cm)
Darń / wierzchnia warstwa gleby (A,B,C)	-	-	≤100
kora (A,C)	Wielkość cząstek od 20 do 80	30	≤200
		40	≤300
wióry/ścinki drzewne (A,C)	Wielkość cząstek od 5 do 30	30	≤200
		40	≤300
piasek lub żwir (A,C)	Wielkość cząstek od 0,25 do 8	30	≤200
		40	≤300
syntetyczna atestowana (A,B,C)	Testowany zgodnie z EN 1177		60

## Karta techniczna produktu

# MINISWEET 0103

### Ilość nawierzchni odpowiadająca wysokości swobodnego upadku:

HIC <60                      23,2 m<sup>2</sup>

Dane mogą ulec zmianie bez wcześniejszego powiadomienia.

