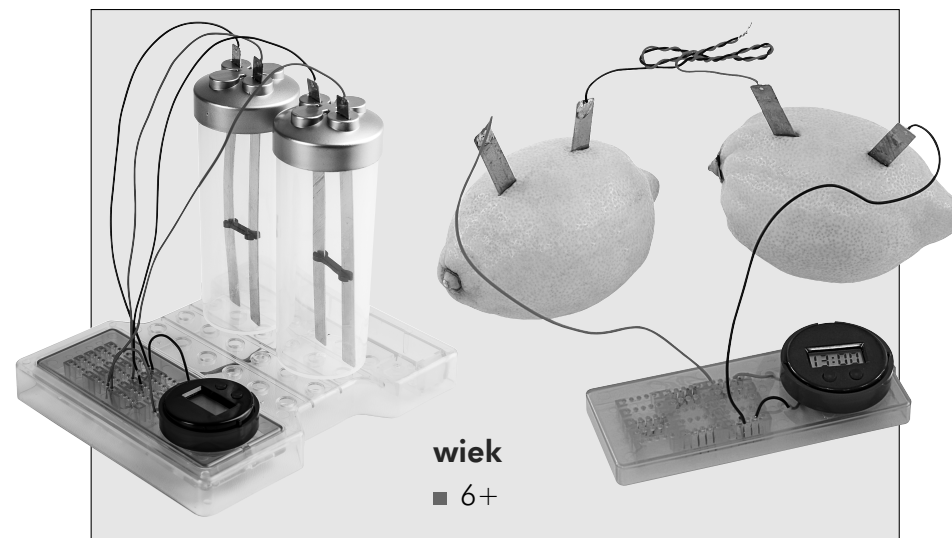
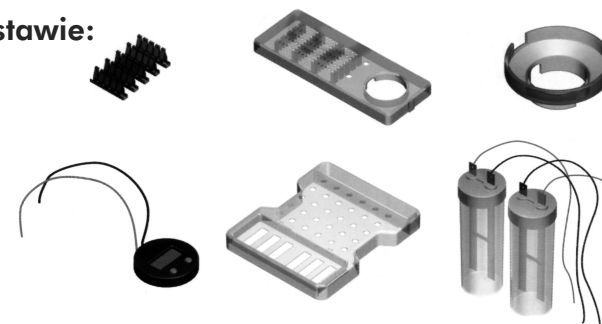


Owocowy zegar. Zestaw do eksperymentów VO 3673



Zbuduj samodzielnie elektroniczny zegar napędzany przez... sok, colę albo ziemniaka!

W zestawie:



5 metalowych zworek, moduł elektroniczny, duża baza z tworzywa, mała baza z tworzywa, 2 walcowate pojemniki, 2 cynkowe elektrody, 2 miedziane elektrody.



nowa szkoła
ul. POW 25, 90-248 Łódź,
www.nowaszkoła.com
tel. (42) 630 17 28,
(42) 630 04 88, fax: (42) 632 73 28

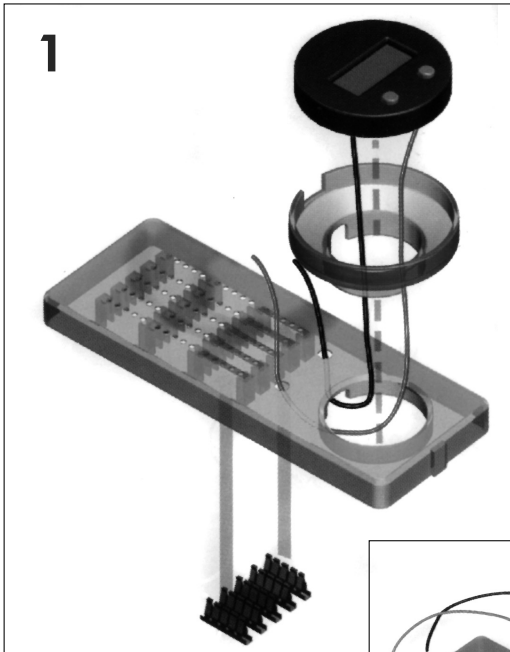
OSTRZEŻENIA!

1. Zabawka **NIE NADAJE SIĘ DLA DZIECI W WIEKU PONIŻEJ 6 LAT**. Zawiera małe elementy. Ryzyko zadławienia
2. Do użytku pod bezpośrednim nadzorem osoby dorosłej
3. Trzymać plastikową torbę poza zasięgiem dzieci – groźba zadławienia lub/i uduszenia.
4. Należy zachować opakowanie lub/i instrukcję. Zawierają one ważne informacje mogące być przydatne w przyszłości.
5. Użytkowanie niezgodne z zaleceniami zwalnia producenta od odpowiedzialności za ewentualne szkody.

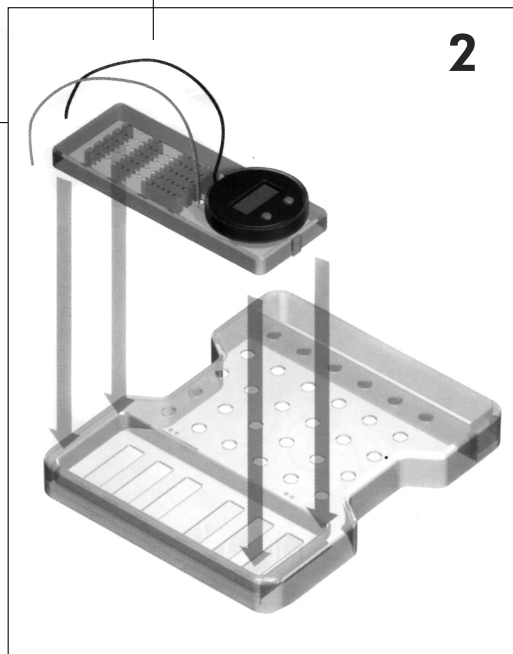


Złóż wszystkie elementy wg instrukcji obrazkowej a następnie wypełnij pojemniki z sokiem z cytryny, a zegar zacznie działać!

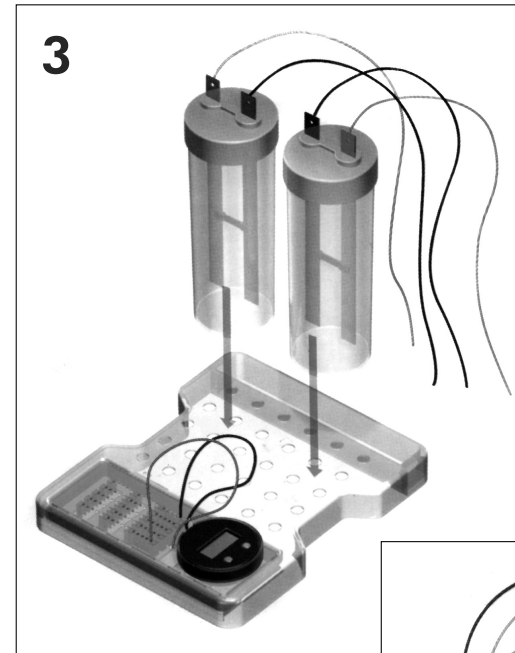
Sok możesz też zastąpić colą, a nawet ziemniakiem, umieszczając w nim elektrody.



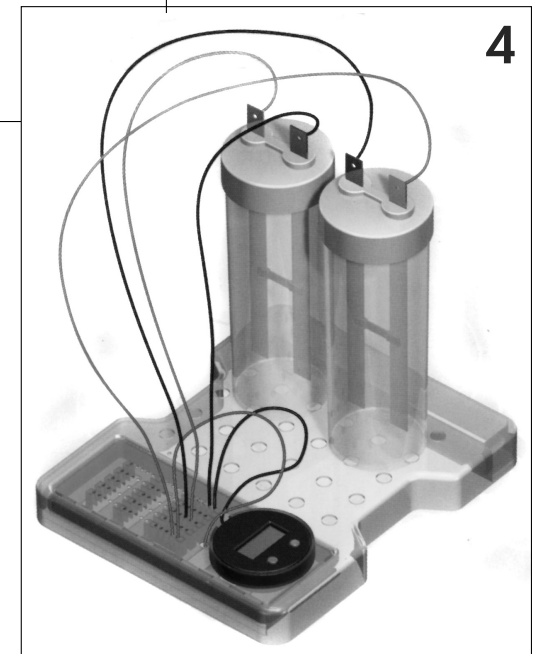
1



2



3



4