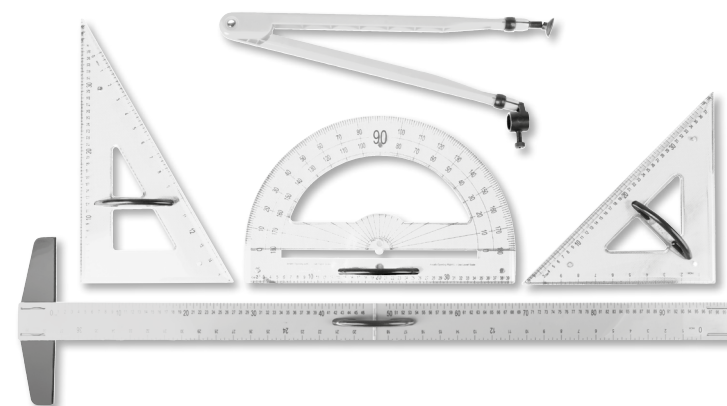




Geometryczne przybory tablicowe TY 1040

Wiek

■ 6+



Komplet podstawowych przyborów tablicowych: cyrkiel, kątomierz, 2 ekierki, linijka. Duże, wygodne przyrządy z uchwytami zapewniają łatwość oraz dokładność w odmierzaniu i rysowaniu. Przyrządy wyposażone są w magnesy, co ułatwia pracę przy tablicy. Wszystkie uchwyty są zdejmowane.

Specyfikacja produktu

- ilość: 5 elementów:
 - 1 x linijka (liniał tablicowy) o długości 100 cm,
 - 1 x ekierka o kątach: 45°, 45°, 90°,
 - 1 x ekierka o kątach: 30°, 60°, 90°,
 - 1 x kątomierz z podziałką kątową do 180°,
 - 1 x cyrkiel z uchwytem na pisak/kredę,
- materiał: tworzywo sztuczne.

OSTRZEŻENIA!



1. Produkt nie jest przeznaczony dla dzieci w wieku poniżej 3 lat. Zawiera małe elementy magnetyczne. Ryzyko zadławienia i zatrucia.
2. Do użytku pod bezpośrednim nadzorem osoby dorosłej.
3. Zabawka zawiera elementy magnetyczne. Magnesy przyciągnięte do siebie lub przywierające do przedmiotu metalowego w organizmie człowieka mogą być przyczyną poważnych a nawet śmiertelnych obrażeń. W przypadku połknięcia magnesów lub wprowadzenia ich do dróg oddechowych należy natychmiast zwrócić się o pomoc lekarską.
4. Należy zachować opakowanie lub/i instrukcję. Zawierają one ważne informacje mogące być przydatne w przyszłości.
5. Użytkowanie niezgodne z zaleceniami zwalnia producenta od odpowiedzialności za ewentualne szkody.



nowa szkoła
 ul. POW 25, 90-248 Łódź,
 www.nowaszkoła.com
 tel. (42) 630 17 28,
 (42) 630 04 88, fax: (42) 632 73 28

Geometryczne przybory tablicowe charakteryzują się odpornością na zaganianie. Przyrządy wyposażone są w magnesy dzięki czemu idealnie nadają się do stosowania z tablicami magnetycznymi.

W uniwersalnym cyrku magnetycznym, osadzisz zarówno standardową tablicową kredę szkolną, marker suchościerny jak i pisak wodoodporny. Innymi słowy przybory można z powodzeniem wykorzystywać zarówno na powierzchni tablic zielonych jak i białych.

Uchwyty są ergonomicznie profilowane, dzięki czemu łatwiej nimi operować. Można je też zdjąć.

Zestaw niezbędny w każdej sali lekcyjnej i wykładowej. Niezastąpiony na lekcjach matematyki czy fizyki.

Matematyka to nauka, dostarczająca narzędzi do poznawania środowiska i opisu zjawisk, dotyczących wielorakiej działalności człowieka. Uczniowi łatwiej będzie funkcjonować w konkretnych sytuacjach życiowych oraz rozwiązywać problemy, z którymi spotka się w różnych etapach życia, dzięki umiejętnościom kształconym przez matematykę. Sprawiając, że od najmłodszych lat dziecko obcuje ze światem matematycznym, dajemy mu szansę na to, że podejmowane przez niego decyzje są właściwe, łatwiej organizuje własne działania i precyzyjnie się porozumiewa. Znaczenie matematyki dla indywidualnego rozwoju jest nie do przecenienia.

Przyrządy wykorzystasz do nauki geometrii, stereometrii, osi, odcinków, prostych, krzywych i innych geometrycznych wiadomości. W klarowny sposób masz szansę nauczyć dzieci ważnego aspektu myślenia przestrzennego, analizowania, szukania prawidłowych rozwiązań i wyciągania właściwych wniosków. Dzięki przyrządom matematycznym, nauczanie matematyki jest organizowane w taki sposób, że uczniowie mogą odnosić się do znanej sobie rzeczywistości, a stosowane pojęcia i metody są powiązane z obiektami, występującymi w znanym im środowisku. Uczniowie mają szansę na kształtowanie umiejętności w sytuacjach konkretnych. Przyrządy matematyczne dają szansę nauczycielowi na wprowadzenie w sposób przejrzysty takich pojęć i własności, dzięki którym uczniowie doskonalą myślenie abstrakcyjne, a w konsekwencji prowadzi ich to do nauki przeprowadzania rozumo-

wań i wyciągania poprawnych wniosków w sytuacjach nowych, a także dotyczących zagadnień złożonych i nietypowych.

Przyrządy matematyczne są łatwe w utrzymaniu czystości. Wystarczy przetrzeć je wilgotną szmatką. Nie wystawiaj ich na długotrwałe działanie promieni słonecznych.

Uwaga!

Produkt zawiera magnesy lub części magnetyczne. Magnesy przyciągnięte do siebie lub przywierające do przedmiotu metalowego w organizmie człowieka mogą być przyczyną poważnych, a nawet śmiertelnych obrażeń. W przypadku połknięcia magnesów lub wprowadzenia ich do dróg oddechowych należy natychmiast zwrócić się o pomoc lekarską.