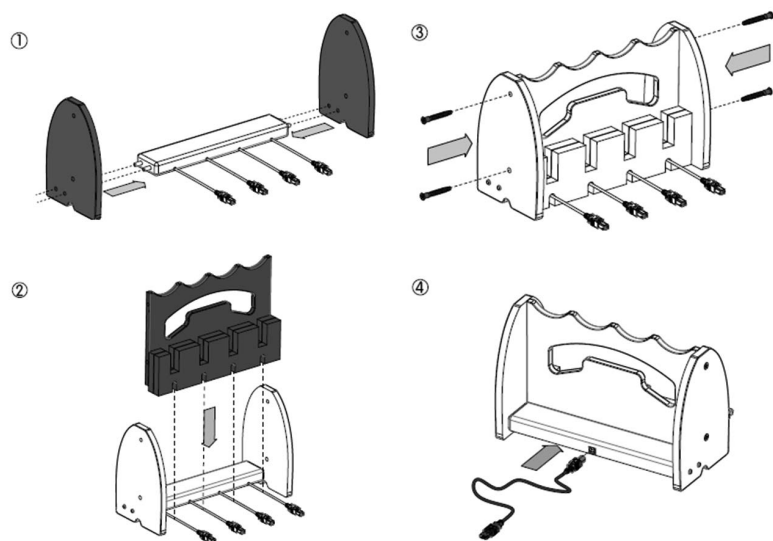
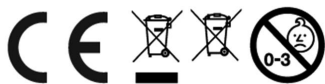


Stacja ładująca:



Uwagi

- Nie wyrzucaj tego produktu wraz z odpadami domowymi. Oddaj go do punktu zbiórki urządzeń elektronicznych.
- Ładowarka nie jest zabawką.
- Ładowanie tego produktu musi być przeprowadzane przez osobę dorosłą.
- Montaż tego produktu musi przeprowadzić osoba dorosła.



nowa szkoła
ul. POW 25, 90-248 Łódź,
www.nowaszkoła.com
tel. (42) 630 17 28,
(42) 630 04 88, fax: (42) 632 73 28

OSTRZEŻENIA!

1. Produkt nie jest przeznaczony dla dzieci poniżej 10 miesięcy. Urządzenie elektryczne – ryzyko porażenia prądem.
2. Do użytku pod bezpośrednim nadzorem osoby dorosłej
3. Należy zachować opakowanie lub/i instrukcję. Zawierają one ważne informacje mogące być przydatne w przyszłości.
4. Użytkowanie niezgodne z zaleceniami zwalnia producenta od odpowiedzialności za ewentualne szkody.



Świetlne telefony TG 0980

Wiek

- 10 mies.+

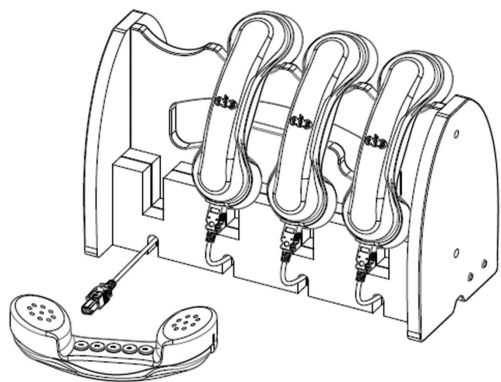


Zestaw 4 telefonów dotykowych z możliwością ładowania, które posiadają aktywowane dotykiem przyciski numeryczne, łączące technologię i umiejętności komunikacyjne, zachęcające do ożywionych rozmów i odgrywania scenariuszy. Telefony w subtelny sposób wykorzystują technologię, aby wzbogacić i wzmocnić doświadczenia edukacyjne. Jest to świetny sposób na stymulację mowy i ożywienie rozmów. Wspierają terapie logopedyczne i sensoryczne, rozwijają artykulację, wspierają wrażenia wzrokowe, ale także motoryczne.

Nauka ze świetlnymi telefonami rozwija u dzieci zdolność do rozumienia i porządkowania bodźców i informacji dostarczanych z otoczenia i z własnego ciała poprzez zmysły. Umiejętność ta pozwala dziecku zrozumieć, jak funkcjonuje otaczający je świat i nadaje sens nieustannie docierającym zewsząd bodźcom. Głównym atutem świetlnych telefonów jest przeprowadzanie terapii w formie zabawy. Układ nerwowy i mózg dziecka uczy się właściwego reagowania na bodźce zewnętrzne i integracji wrażeń płynących z różnych zmysłów. Korzystanie z telefonów poprawia funkcje wzrokowe i słuchowe dziecka. Terapia światłem i dźwiękiem może być uzupełnieniem innych terapii. Celem takich działań jest pobudzanie obszarów mózgu, związanych z odbiorem i przetwarzaniem bodźców zmysłowych, wykorzystanie plastyczności mózgu i wzmocnienie siły połączeń neuronalnych.

Świetlne telefony doskonale sprawdzą się w terapii stymulującej zmysł wzroku i słuchu. Uczy dzieci kontroli nad bodźcem, dają władzę nad częstotliwością ich występowania, pokazują różnorodność barw i dźwięków. Pozwalają również na realizację celów edukacyjnych, terapeutycznych oraz mogą stanowić doskonałą przestrzeń rekreacyjno-relaksacyjną. Zabawa światłem i dźwiękiem rozwija rozumienie świata, ma działanie rozluźniające, rozwija kreatywność i poczucie sprawstwa, wpływa na poszerzanie umiejętności manualnych, jest okazją do świetnej zabawy w bezpiecznej i sprzyjającej dla dziecka atmosferze.

Informacje dotyczące montażu



Ważne informacje

- Uważnie przeczytaj instrukcję przed użyciem świetlnych telefonów.
- Zachowaj instrukcję na przyszłość, ponieważ zawiera ona ważne informacje.
- Do czyszczenia używaj miękkiej, wilgotnej szmatki.
- Trzymaj z dala od wilgoci i brudu.
- Stacja ładująca jest dostarczana w płaskim opakowaniu. Przed użyciem postępuj zgodnie z instrukcją montażu.

Informacje o baterii:

- Świetlne telefony zawierają niewymienne baterie litowo-jonowe, nie próbuj ich wymieniać.

- Baterie należy ładować, podłączając stację dokującą za pomocą dostarczonego kabla do portu USB. Jednocześnie można ładować do 4 telefonów.
- Telefony zaświecą się na czerwono, aby wskazać, że trwa ładowanie, a po całkowitym naładowaniu zaświecą się na zielono.
- Nie pozostawiaj ładowanych telefonów na dłuższy czas. Dobrą praktyką jest ładowanie tylko wtedy, gdy są rozładowane, aby zachować satysfakcjonującą żywotność baterii.
- Ładowanie może być wykonane wyłącznie przez osoby dorosłe. Trzymaj dzieci z dala od zabawki podczas ładowania baterii.
- Ładowarki do akumulatorów używane z zabawką należy regularnie sprawdzać pod kątem uszkodzeń przewodu, wtyczki, obudowy i innych części, a w przypadku takiego uszkodzenia nie wolno ich używać do czasu naprawy uszkodzenia.

Instrukcja użytkowania:

- Każdy z 5 przycisków spowoduje odtworzenie innego dźwięku i podświetlenie innego koloru. Proces ten będzie trwał 1 minutę.
- Jeśli telefony przestają się świecić lub dźwięk jest zniekształcony, podłącz ładowarkę zgodnie z opisem w części dotyczącej baterii.

Zawartość zestawu:

