



## Karta techniczna produktu **SWING ST1492**



1-3/3-14



8 dzieci



31,8 m<sup>2</sup>

R1



R2



R3



R5L



R16



### Specyfikacja materiałowa

- Konstrukcja o profilu 80 x 80 mm ze stali nierdzewnej lub stalowa cynkowana ogniowo i malowana proszkowo lub cynkowana proszkowo i malowana proszkowo,
- Elementy konstrukcyjne stalowe cynkowane ogniowo i malowane proszkowo lub cynkowane proszkowo i malowane proszkowo lub ze stali nierdzewnej,
- Atestowane, bezpieczne siedziska,
- Łańcuchy ze stali nierdzewnej, kalibrowane, uniemożliwiające zakleszczenie palców,
- Zawiesia ze stali nierdzewnej,
- Śruby ze stali nierdzewnej i/lub śruby zakryte plastikowymi kapslami,
- Bezpieczne zaślepki na górze drążka, wykonane z płyty HDPE, odpornej na działanie warunków atmosferycznych,



**Ułatwienia integracyjne /  
niepełnosprawności**



łatwy dostęp



integracja



**Rozwój fizyczny**



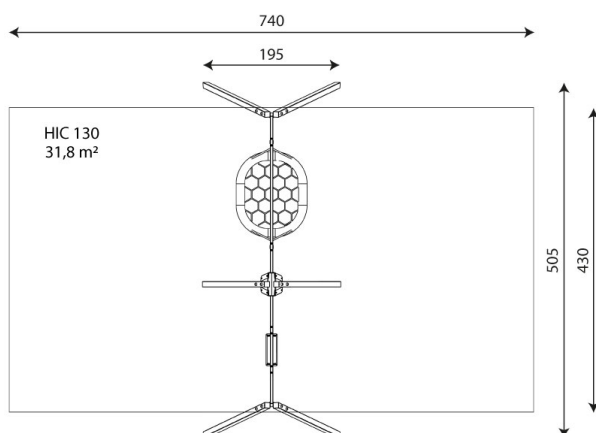
odpoczynek



bujanie



## Karta techniczna produktu SWING ST1492



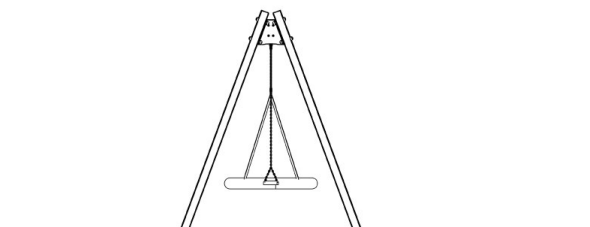
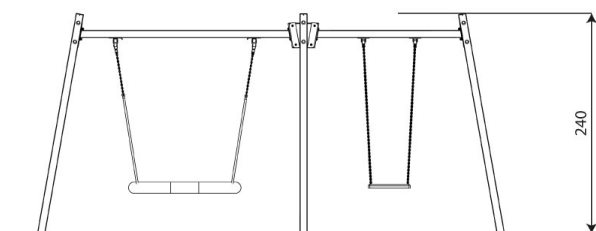
### Dane urządzenia

Długość	195 cm
Szerokość	505 cm
Wysokość całkowita	240 cm
Grupa wiekowa	1-3/3-14 lat
Ilość dzieci	8 dzieci
Strefa bezpieczeństwa	31,8 m <sup>2</sup>
Wysokość swobodnego upadku	130 cm
Zgodność z normą PN-EN	1176-1:2017-12
Masa najcięższej części	28 kg
Wymiar największej części	330x8x8 cm
Dostępność części zamiennych	TAK
Czas montażu	2 h

Opcje kolorystyczne



Dane mogą ulec zmianie bez wcześniejszego powiadomienia.



### Dodatkowe informacje

- urządzenie przystosowane dla osób niepełnosprawnych; urządzenie przeznaczone na publiczne place zabaw;
- urządzenie posiada certyfikat wystawiony przez jednostkę akredytowaną lub deklarację zgodności;
- dostępne rodzaje siedzisk w huśtawce: R1 - płaskie, R2- koszykowe, R3- płaskie typu pas, R5- płaskie z oparciem;
- brak ostrych krawędzi oraz szczelin, które mogłyby umożliwić zakleszczenia: palców, głowy i innych części ciała;
- kotwienie na gruncie płaskim, na głębokości 80/70/60 cm;
- render urządzenia ma charakter poglądowy, a rzeczywisty wygląd urządzenia i jego kolor może się różnić;

### Gwarancja

30

30 lat - wytrzymałość elementów konstrukcyjnych stalowych i ze stali nierdzewnej

15

15 lat - wytrzymałość konstrukcji stalowych i ze stali nierdzewnej urządzeń dynamicznych

10

10 lat - wytrzymałość struktury elementów z płyt HDPE i HPL

5

5 lat - odporność na korozję elementów ze stali nierdzewnej, stali cynkowanej ognio- i malowanej proszkowo; odporność na korniki i gnienie elementów konstrukcji drewnianych

Szczegółowe informacje w karcie gwarancyjnej.



## Nawierzchnie wg PN-EN 1176-1:2017-12

	Opis (mm)	Grubość warstwy (cm)	Maksymalne wysokości upadku (cm)
Darń / wierzchnia warstwa gleby (A,B,C)	-	-	≤100
kora (A,C)	Wielkość cząstek od 20 do 80	30	≤200
		40	≤300
wióry/ścinki drzewne (A,C)	Wielkość cząstek od 5 do 30	30	≤200
		40	≤300
piasek lub żwir (A,C)	Wielkość cząstek od 0,25 do 8	30	≤200
		40	≤300
syntetyczna atestowana (A,B,C)	Testowany zgodnie z EN 1177		130

## Karta techniczna produktu

# SWING ST1492

### Ilość nawierzchni odpowiadająca wysokości swobodnego upadku:

HIC 130                      31,8 m<sup>2</sup>

Dane mogą ulec zmianie bez wcześniejszego powiadomienia.

