

## Karta techniczna produktu

# SWING ST0531



14+



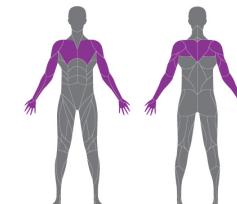
1 dzieci



< 200 kg



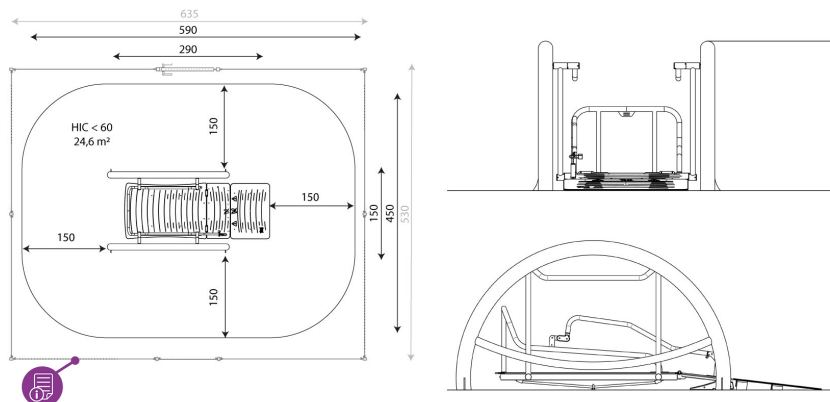
24,6  
m<sup>2</sup>



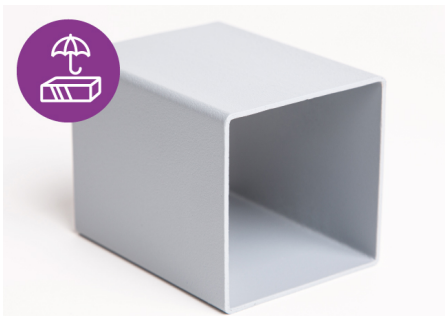
### Dane urządzenia

|                              |                     |
|------------------------------|---------------------|
| Długość                      | 290 cm              |
| Szerokość                    | 150 cm              |
| Wysokość całkowita           | 120 cm              |
| Grupa wiekowa                | 14+ lat             |
| Ilość dzieci                 | 1 dzieci            |
| Maksymalna waga użytkownika  | 200 kg              |
| Strefa bezpieczeństwa        | 24,6 m <sup>2</sup> |
| Wysokość swobodnego upadku   | <60 cm              |
| Wysokość podestów            | 14 cm               |
| Zgodność z normą PN-EN       | 16630:2015-06       |
| Masa najcięższej części      | 43 kg               |
| Wymiar największej części    | 221x28x123 cm       |
| Dostępność części zamiennych | TAK                 |
| Opcje kolorystyczne          |                     |

Dane mogą ulec zmianie bez wcześniejszego powiadomienia.



## Specyfikacja materiałowa



Konstrukcja stalowa cynkowana ogniowo i malowana proszkowo,



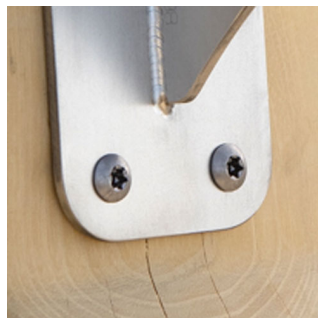
Podesty/platformy wykonane z antypoślizgowej, trwałej, wodoodpornej płyty HPL, odpornej na działanie warunków atmosferycznych,



Poręcze ze stali nierdzewnej,



Elementy ruchome oparte na mechanizmie łożysk zamkniętych w obudowach, nie wymagających okresowego smarowania i konserwacji, co zapewnia długą żywotność urządzenia,



Śruby/wkręty zakryte plastikowymi kapslami i/lub śruby ze stali nierdzewnej,

## Dodatkowe informacje

- urządzenie przystosowane dla osób niepełnosprawnych; urządzenie przeznaczone na publiczne siłownie zewnętrzne;
- montując urządzenie na terenie placu zabaw, należy je dodatkowo ogrodzić;
- w pobliżu urządzenia należy zapewnić, w łatwo widocznej formie, tablicę informacyjną zgodną z normą PN-EN 16630:2015-06;
- brak ostrych krawędzi oraz szczelin, które mogłyby umożliwić zakleszczenia: palców, głowy i innych części ciała;
- render urządzenia ma charakter pogładowy, a rzeczywisty wygląd urządzenia i jego kolor może się różnić;

## Gwarancja

- 30** 30 lat - wytrzymałość elementów konstrukcyjnych stalowych i ze stali nierdzewnej
- 15** 15 lat - wytrzymałość konstrukcji stalowych i ze stali nierdzewnej urządzeń dynamicznych
- 10** 10 lat - wytrzymałość struktury elementów z płyt HDPE i HPL
- 5** 5 lat - odporność na korozję elementów ze stali nierdzewnej, stali cynkowanej ogniowo i malowanej proszkowo; odporność na korniki i gnicie elementów konstrukcji drewnianych

Szczegółowe informacje w karcie gwarancyjnej.

## Ilość nawierzchni odpowiadająca wysokości swobodnego upadku:

HIC <60 24,6 m<sup>2</sup>

Dane mogą ulec zmianie bez wcześniejszego powiadomienia.

## Nawierzchnie wg PN-EN 16630:2015-06

|  | Opis (mm)                       | Grubość warstwy (cm) | Maksymalne wysokości upadku (cm) |
|--|---------------------------------|----------------------|----------------------------------|
| Beton / kamień / nawierzchnie bitumiczne (A,B,C) | -                               | -                    | ≤100                             |
| wierzchnia warstwa gleby (A,B,C)                 | -                               | -                    | ≤120                             |
| Darń (A,B,C)                                     | -                               | -                    | ≤150                             |
| kora (A,C)                                       | Wielkość cząstek od 20 do 80    | 30                   | ≤200                             |
|  |                                 | 40                   | ≤300                             |
| wióry/ścinki drzewne (A,C)                       | Wielkość cząstek od 5 do 30     | 30                   | ≤200                             |
|  |                                 | 40                   | ≤300                             |
| piasek (A,C)                                     | Wielkość cząstek od 0,2 do 2 mm | 30                   | ≤200                             |
|  |                                 | 40                   | ≤300                             |
| żwir (A,C)                                       | Wielkość cząstek od 2 do 8      | 30                   | ≤200                             |
|  |                                 | 40                   | ≤300                             |
| syntetyczna atestowana (A,B,C)                   | Testowany zgodnie z EN 1177     |                      | <60                              |

