



Karta techniczna produktu **SWING ST0529**



5 - 12 lat



2 dzieci



19,3 m²



Specyfikacja materiałowa

- Konstrukcja stalowa cynkowana proszkowo i malowana proszkowo,
- Sedziska wykonane z bezpiecznej, atestowanej gumy z tekstylnym zbrojeniem,
- Poręcze ze stali nierdzewnej,
- Elementy ruchome oparte na wytrzymałym systemie hamującym zamknięte w obudowach, nie wymagających smarowania i konserwacji co zapewnia długą żywotność urządzenia,
- Śruby/wkręty zakryte plastikowymi kapslami i/lub śruby ze stali nierdzewnej,



**Ułatwienia integracyjne /
niepełnosprawności**



siedziska



integracja



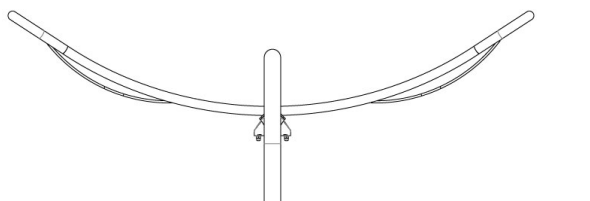
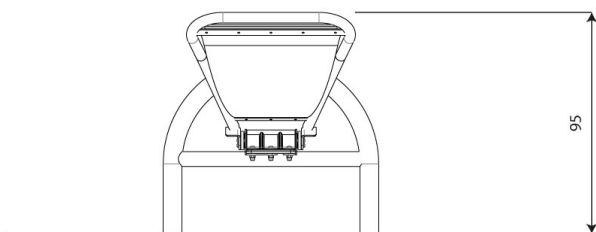
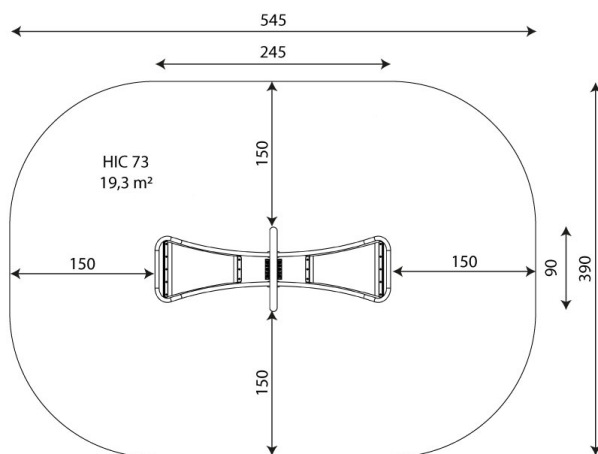
Rozwój fizyczny



społeczność



bujanie



Karta techniczna produktu SWING ST0529

Dane urządzenia

Długość	245 cm
Szerokość	90 cm
Wysokość całkowita	95 cm
Grupa wiekowa	5 - 12 lat
Ilość dzieci	2 dzieci
Strefa bezpieczeństwa	19,3 m ²
Wysokość swobodnego upadku	73 cm
Zgodność z normą PN-EN	1176-1:2017-12
Masa najcięższej części	25 kg
Wymiar największej części	245x69x55x cm
Dostępność części zamiennych	TAK
Opcje kolorystyczne	

Dane mogą ulec zmianie bez wcześniejszego powiadomienia.

Dodatkowe informacje

- urządzenie przystosowane dla osób niepełnosprawnych; urządzenie przeznaczone na publiczne place zabaw;
- urządzenie posiada certyfikat wystawiony przez jednostkę akredytowaną lub deklarację zgodności;
- brak ostrych krawędzi oraz szczelin, które mogłyby umożliwić zakleszczenia: palców, głowy i innych części ciała;
- render urządzenia ma charakter pogładowy, a rzeczywisty wygląd urządzenia i jego kolor może się różnić;

Gwarancja

- 30** 30 lat - wytrzymałość elementów konstrukcyjnych stalowych i ze stali nierdzewnej
- 15** 15 lat - wytrzymałość konstrukcji stalowych i ze stali nierdzewnej urządzeń dynamicznych
- 10** 10 lat - wytrzymałość struktury elementów z płyt HDPE i HPL
- 5** 5 lat - odporność na korozję elementów ze stali nierdzewnej, stali cynkowanej ognio- i malowanej proszkowo; odporność na korniki i gnicie elementów konstrukcji drewnianych

Szczegółowe informacje w karcie gwarancyjnej.



Nawierzchnie wg PN-EN 1176-1:2017-12

	Opis (mm)	Grubość warstwy (cm)	Maksymalne wysokości upadku (cm)
Darń / wierzchnia warstwa gleby (A,B,C)	-	-	≤100
kora (A,C)	Wielkość cząstek od 20 do 80	30	≤200
		40	≤300
wióry/ścinki drzewne (A,C)	Wielkość cząstek od 5 do 30	30	≤200
		40	≤300
piasek lub żwir (A,C)	Wielkość cząstek od 0,25 do 8	30	≤200
		40	≤300
syntetyczna atestowana (A,B,C)	Testowany zgodnie z EN 1177		73

Karta techniczna produktu

SWING ST0529

Ilość nawierzchni odpowiadająca wysokości swobodnego upadku:

HIC 73 19,3 m²

Dane mogą ulec zmianie bez wcześniejszego powiadomienia.

