



Karta techniczna produktu **SWING ST0528**



5 - 12 lat



2 dzieci



18,0 m²

Specyfikacja materiałowa

- Konstrukcja stalowa cynkowana ogniowo i malowana proszkowo,
- Stopnie/platformy wykonane z płyty HPL, odpornej na działanie warunków atmosferycznych,
- Poręcze ze stali nierdzewnej,
- Elementy ruchome oparte na wytrzymałym systemie hamującym zamknięte w obudowach, nie wymagających smarowania i konserwacji co zapewnia długą żywotność urządzenia,
- Śruby/wkręty zakryte plastikowymi kapslami i/lub śruby ze stali nierdzewnej,



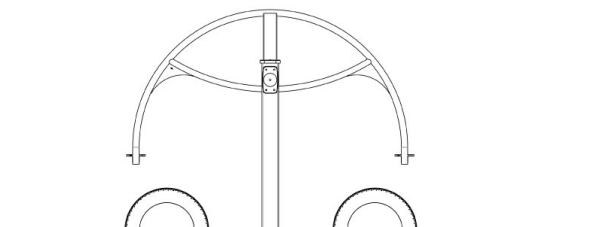
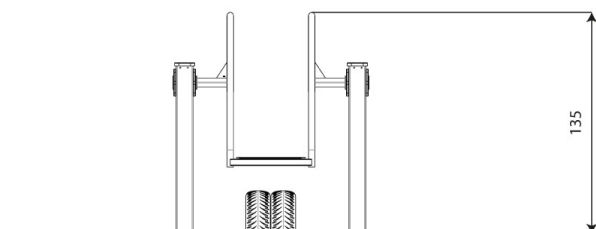
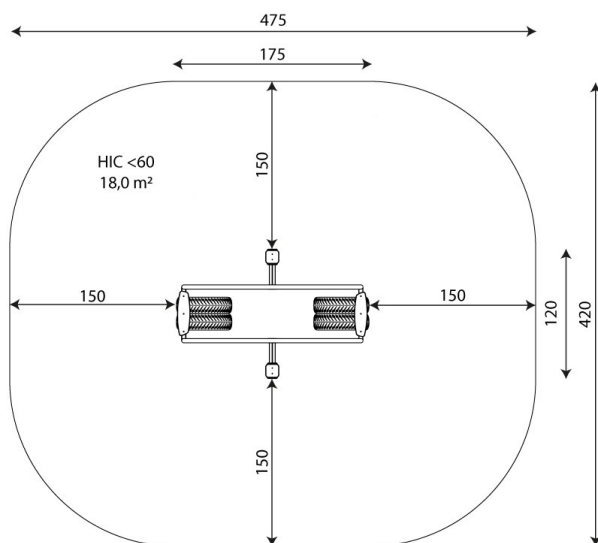
Rozwój fizyczny



społeczność



bujanie



Karta techniczna produktu **SWING ST0528**

Dane urządzenia

Długość	175 cm
Szerokość	120 cm
Wysokość całkowita	135 cm
Grupa wiekowa	5 - 12 lat
Ilość dzieci	2 dzieci
Strefa bezpieczeństwa	18,0 m ²
Wysokość swobodnego upadku	<60 cm
Zgodność z normą PN-EN	1176-1:2017-12
Masa najcięższej części	33 kg
Wymiar największej części	116x92x164 cm
Dostępność części zamiennych	TAK
Opcje kolorystyczne	

Dane mogą ulec zmianie bez wcześniejszego powiadomienia.

Dodatkowe informacje

- urządzenie przeznaczone na publiczne place zabaw;
- urządzenie posiada certyfikat wystawiony przez jednostkę akredytowaną lub deklarację zgodności;
- brak ostrych krawędzi oraz szczelin, które mogłyby umożliwić zakleszczenia: palców, głowy i innych części ciała;
- kotwienie na gruncie płaskim, na głębokości 80/70 cm;
- render urządzenia ma charakter poglądowy, a rzeczywisty wygląd urządzenia i jego kolor może się różnić;

Gwarancja

- 30** 30 lat - wytrzymałość elementów konstrukcyjnych stalowych i ze stali nierdzewnej
- 15** 15 lat - wytrzymałość konstrukcji stalowych i ze stali nierdzewnej urządzeń dynamicznych
- 10** 10 lat - wytrzymałość struktury elementów z płyt HDPE i HPL
- 5** 5 lat - odporność na korozję elementów ze stali nierdzewnej, stali cynkowanej ognio i malowanej proszkowo; odporność na korniki i gnicie elementów konstrukcji drewnianych

Szczegółowe informacje w karcie gwarancyjnej.



Nawierzchnie wg PN-EN 1176-1:2017-12

	Opis (mm)	Grubość warstwy (cm)	Maksymalne wysokości upadku (cm)
Darń / wierzchnia warstwa gleby (A,B,C)	-	-	≤100
kora (A,C)	Wielkość cząstek od 20 do 80	30	≤200
		40	≤300
wióry/ścinki drzewne (A,C)	Wielkość cząstek od 5 do 30	30	≤200
		40	≤300
piasek lub żwir (A,C)	Wielkość cząstek od 0,25 do 8	30	≤200
		40	≤300
syntetyczna atestowana (A,B,C)	Testowany zgodnie z EN 1177		<60

Karta techniczna produktu SWING ST0528

Ilość nawierzchni odpowiadająca wysokości swobodnego upadku:

HIC <60 18,0 m²

Dane mogą ulec zmianie bez wcześniejszego powiadomienia.

