



Karta techniczna produktu **SWING ST0524**



3 - 14 lat



2 dzieci



11,4 m²

Specyfikacja materiałowa

- Konstrukcja ze stali nierdzewnej oraz stali cynkowanej ogniowo i malowanej proszkowo,
- Siedziska wykonane z płyty HDPE, odpornej na działanie warunków atmosferycznych,
- Uchwyty ze stali nierdzewnej,
- Śruby ze stali nierdzewnej i/lub śruby zakryte plastikowymi kapslami,
- Bezpieczne zaślepki na górze konstrukcji wykonane z gumy lub polipropylenu,



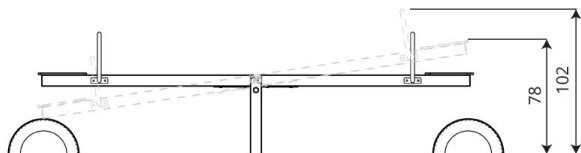
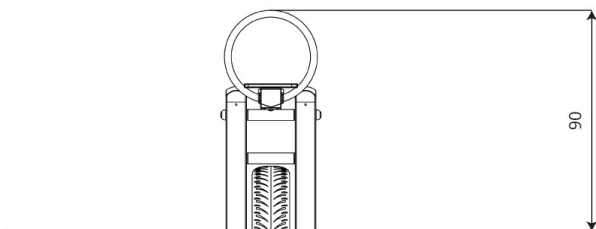
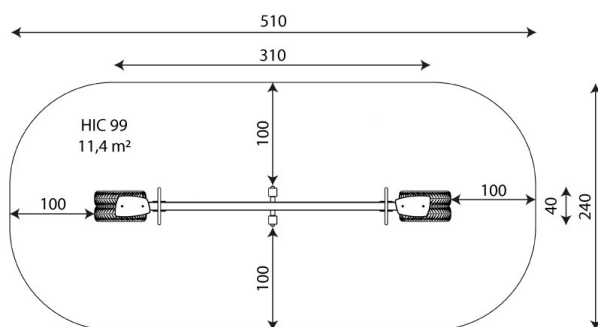
Rozwój fizyczny



społeczność



bujanie



Karta techniczna produktu SWING ST0524

Dane urządzenia

Długość	310 cm
Szerokość	40 cm
Wysokość całkowita	90 cm
Grupa wiekowa	3 - 14 lat
Ilość dzieci	2 dzieci
Strefa bezpieczeństwa	11,4 m ²
Wysokość swobodnego upadku	99 cm
Zgodność z normą PN-EN	1176-1:2017-12
Masa najcięższej części	15 kg
Wymiar największej części	301x8x8 cm
Dostępność części zamiennych	TAK
Czas montażu	2 h

Opcje kolorystyczne



Dane mogą ulec zmianie bez wcześniejszego powiadomienia.

Dodatkowe informacje

- urządzenie przeznaczone na publiczne place zabaw;
- urządzenie posiada certyfikat wystawiony przez jednostkę akredytowaną lub deklarację zgodności;
- brak ostrych krawędzi oraz szczelin, które mogłyby umożliwić zakleszczenia: palców, głowy i innych części ciała;
- kotwienie na gruncie płaskim, na głębokości 80/70/60 cm;
- render urządzenia ma charakter poglądowy, a rzeczywisty wygląd urządzenia i jego kolor może się różnić;

Gwarancja

30

30 lat - wytrzymałość elementów konstrukcyjnych stalowych i ze stali nierdzewnej

15

15 lat - wytrzymałość konstrukcji stalowych i ze stali nierdzewnej urządzeń dynamicznych

10

10 lat - wytrzymałość struktury elementów z płyt HDPE i HPL

5

5 lat - odporność na korozję elementów ze stali nierdzewnej, stali cynkowanej ogniowo i malowanej proszkowo; odporność na korniki i gnicie elementów konstrukcji drewnianych

Szczegółowe informacje w karcie gwarancyjnej.



Nawierzchnie wg PN-EN 1176-1:2017-12

	Opis (mm)	Grubość warstwy (cm)	Maksymalne wysokości upadku (cm)
Darń / wierzchnia warstwa gleby (A,B,C)	-	-	≤100
kora (A,C)	Wielkość cząstek od 20 do 80	30	≤200
		40	≤300
wióry/ścinki drzewne (A,C)	Wielkość cząstek od 5 do 30	30	≤200
		40	≤300
piasek lub żwir (A,C)	Wielkość cząstek od 0,25 do 8	30	≤200
		40	≤300
syntetyczna atestowana (A,B,C)	Testowany zgodnie z EN 1177		99

Karta techniczna produktu

SWING ST0524

Ilość nawierzchni odpowiadająca wysokości swobodnego upadku:

HIC 99 11,4 m²

Dane mogą ulec zmianie bez wcześniejszego powiadomienia.

