



# Pistolet do kleju na gorąco i akcesoria

PK0269 Pistolet bezprzewodowy do kleju na gorąco

PK0270 48 sztyftów transparentnych. Wkłady kleju do pistoletu bezprzewodowego

PK0272 12 sztyftów kolorowych. Wkłady kleju do pistoletu bezprzewodowego

## OSTRZEŻENIA!

1. Produkt nie jest przeznaczony dla dzieci w wieku poniżej 8 lat. Ryzyko poparzenia.
2. Aby uniknąć uszkodzenia pistoletu, używaj sztyftów kleju o średnicy 7 mm, które są zgodne z wymaganiami producenta.
3. Nie próbuj używać sztyftów kleju o innych rozmiarach lub typach, które mogą nie pasować do pistoletu lub mogą spowodować jego uszkodzenie
4. Pistolet bezprzewodowy powinien być używany wyłącznie pod bezpośrednim nadzorem osoby dorosłej.
5. Nie pozostawiaj pistoletu bezprzewodowego bez nadzoru, zwłaszcza w pobliżu dzieci, aby uniknąć przypadkowego uruchomienia lub nieprawidłowego użytkowania.
6. Unikaj kontaktu z gorącym klejem wypływającym z pistoletu, aby uniknąć oparzeń.
7. Po zakończeniu pracy wyłącz pistolet i odczekaj, aż ostygnie, zanim go odłożysz.
8. Przechowuj pistolet bezpiecznie poza zasięgiem dzieci i zwierząt domowych, aby zapobiec przypadkowemu dostępowi.
9. Regularnie sprawdzaj stan pistoletu, baterii i innych elementów, aby upewnić się, że są w dobrym stanie i bezpieczne do użytku.
10. Należy zachować opakowanie lub/i instrukcję. Zawierają one ważne informacje mogące być przydatne w przyszłości.
11. Użytkowanie niezgodne z zaleceniami zwalnia producenta od odpowiedzialności za ewentualne szkody.
12. Produkt nie zawiera żadnych zabronionych lub niezdrowych materiałów.



## Wiek

■ 8+



## Przeznaczenie i specyfikacja

### Pistolet bezprzewodowy:

- wymaga baterii: 4 x AA 1,5 V (nie dołączone do zestawu);
- najbardziej odpowiednie sztyfty kleju o średnicy 7 mm
- do użytku wyłącznie pod bezpośrednim nadzorem osoby dorosłej;
- Zestaw 48 sztyftów transparentnych o wym.: średnica 7 mm
- Zestaw 12 sztyftów kolorowych o wym.: średnica 7 mm

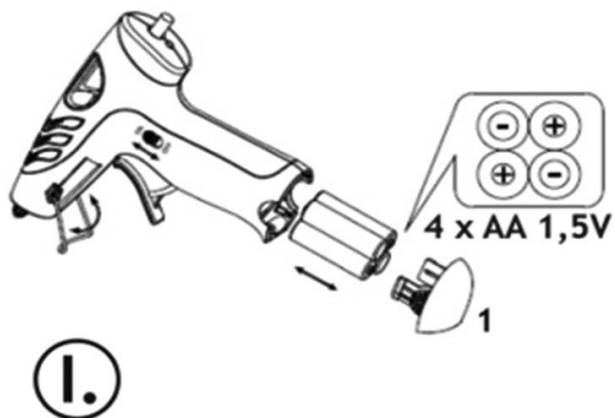
SI IN PK 0269\_70\_72 07/24



**nowa szkoła**  
ul. POW 25, 90-248 Łódź,  
[www.nowaszkoła.com](http://www.nowaszkoła.com)  
tel. (42) 630 17 28,  
(42) 630 04 88, fax: (42) 632 73 28

## Użytkowanie pistoletu

### Krok 1



Upewnij się, że pistolet na gorący klej posiada odpowiednie baterie. Otworzyć pokrywę (1) na dole pojemnika na baterie i włożyć dwie baterie 1,5 V, bieguny + i - (2), jak pokazano na zdjęciu.

### Krok 2



- Wyjmij szyft kleju z opakowania. Włóż szyft kleju do odpowiedniego otworu na tylnej części pistoletu (2)
- Otwórz stojak (3).
- Włączenie (ON).
- Dioda LED (4) poinformuje Cię, że pistolet do klejenia jest włączony i rozpoczyna ogrzewanie szyftu • Podgrzewać do 3 minut.
- Naciśnij spust (5), aby nałożyć klej na żądaną powierzchnię.
- Wciśnij spust (5), nie naciskaj zbyt mocno. Pozwól pistoletowi do klejenia osiągnąć temperaturę roboczą przed użyciem.

Podczas nagrzewania pistolet do klejenia może wypuścić kilka kropli kleju. Uważaj, aby nie dotykać wypływającego kleju, ponieważ może być gorący i powodować oparzenia. Jeśli chcesz zmienić szyft kleju, opróżnij komorę topienia.

### Krok 3

Po zakończeniu pracy poczekaj, aż urządzenie całkowicie ostygnie. Gorący dysza może spowodować uszkodzenie. Oczekaj, aż pistolet ostygnie przed odłożeniem go na miejsce przechowywania.