

Specyfikacja i przeznaczenie

Lekkie, puste w środku klocki do tworzenia dużych budowli i różnego rodzaju konstrukcji. Klocki zapewniającego trwałość produktu oraz bezpieczną zabawę. Nietoksyczny materiał jest łatwy do utrzymania w czystości.

Klocki pomagają w poznawaniu nowych kształtów, kolorów oraz rozwijają zdolności manualne.

Aktywność z tymi klockami rozwija kreatywność, zmysł przestrzenny, koordynację wzrokowo-ruchową i zdolności motoryczne.

Układając z dzieckiem budowle z miękkich klocków, mocno wpływasz na jego kreatywność oraz stymulujesz integrację między prawą i lewą półkulą mózgu. To sprawia, że powstaje więcej połączeń neuronowych, co wpływa na zwiększenie sprawności umysłowej dziecka.

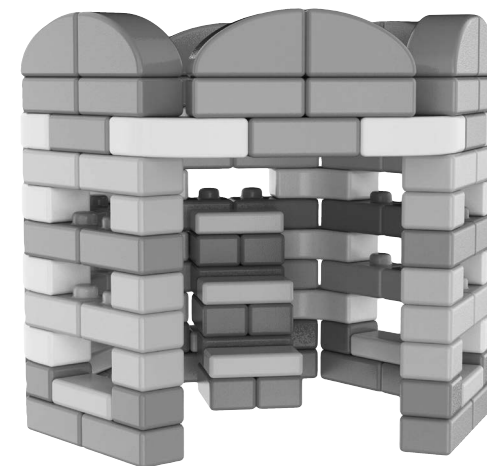
Klocki sprawdzą się w różnego rodzaju zajęciach ogólnorozwojowych i wspierających dzieci ze specjalnymi potrzebami edukacyjnymi. Zabawa wspierana odpowiednio dobranymi aktywnościami sensorycznymi rozwija u dzieci zdolność do rozumienia i porządkowania bodźców i informacji dostarczanych z otoczenia i z własnego ciała poprzez zmysły. Celem takich działań jest pobudzanie obszarów mózgu, związanych z odbiorem i przetwarzaniem bodźców zmysłowych, wykorzystanie plastyczności mózgu i wzmocnienie siły połączeń neuronalnych.



Giga bloki. Duże klocki NS 4116

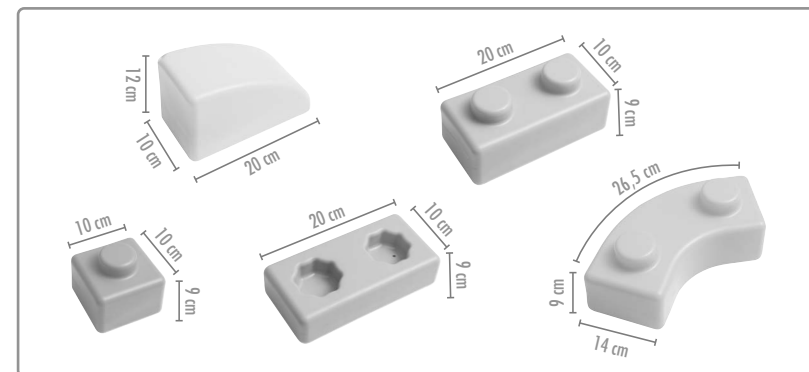
Wiek

- 2+



Zawartość

- 180 szt. w 5 kształtach:
- wymiary: kostki 10 x 10 x 9 cm, prostopadłościanu 20 x 10 x 9 cm, łuku 26,5 x 14 x 9 cm, klinu 20 x 10 x 12 cm, płaskiego klocka 20 x 10 x 5 cm;
- kolory: żółty, pomarańczowy, niebieski, morski, czerwony
- materiał: tworzywo sztuczne.



SI IN NS 4116 07/24

OSTRZEŻENIA!

1. Produkt nie jest przeznaczony dla dzieci w wieku poniżej 2 lat.
2. Do użytku pod bezpośrednim nadzorem osoby dorosłej ze względu na możliwość połknięcia małych elementów przez dzieci
2. Należy zachować opakowanie lub/i instrukcję. Zawierają one ważne informacje mogące być przydatne w przyszłości.
2. Użytkowanie niezgodne z zaleceniami zwalnia producenta od odpowiedzialności za ewentualne szkody.
2. Produkt nie zawiera żadnych zabronionych lub niezdrowych materiałów.
2. Trzymać plastikową torbę poza zasięgiem dzieci. Groźba zadławienia i/lub uduszenia.



nowa szkoła
ul. POW 25, 90-248 Łódź,
www.nowaszkoła.com
tel. (42) 630 17 28,
(42) 630 04 88, fax: (42) 632 73 28

Specyfikacja i przeznaczenie

Lekkie, puste w środku klocki do tworzenia dużych budowli i różnego rodzaju konstrukcji. Klocki zapewniającego trwałość produktu oraz bezpieczną zabawę. Nietoksyczny materiał jest łatwy do utrzymania w czystości.

Klocki pomagają w poznawaniu nowych kształtów, kolorów oraz rozwijają zdolności manualne.

Aktywność z tymi klockami rozwija kreatywność, zmysł przestrzenny, koordynację wzrokowo-ruchową i zdolności motoryczne.

Układając z dzieckiem budowle z miękkich klocków, mocno wpływasz na jego kreatywność oraz stymulujesz integrację między prawą i lewą półkulą mózgu. To sprawia, że powstaje więcej połączeń neuronowych, co wpływa na zwiększenie sprawności umysłowej dziecka.

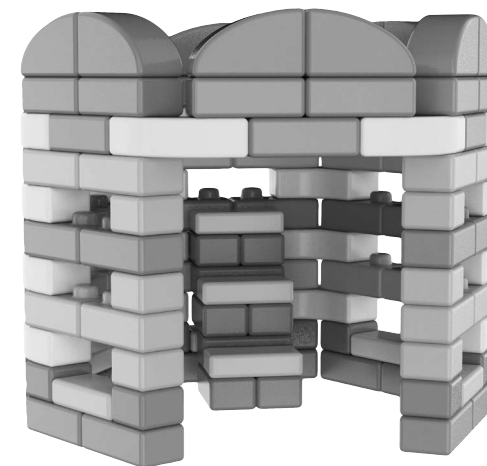
Klocki sprawdzą się w różnego rodzaju zajęciach ogólnorozwojowych i wspierających dzieci ze specjalnymi potrzebami edukacyjnymi. Zabawa wspierana odpowiednio dobranymi aktywnościami sensorycznymi rozwija u dzieci zdolność do rozumienia i porządkowania bodźców i informacji dostarczanych z otoczenia i z własnego ciała poprzez zmysły. Celem takich działań jest pobudzanie obszarów mózgu, związanych z odbiorem i przetwarzaniem bodźców zmysłowych, wykorzystanie plastyczności mózgu i wzmocnienie siły połączeń neuronalnych.



Giga bloki. Duże klocki NS 4116

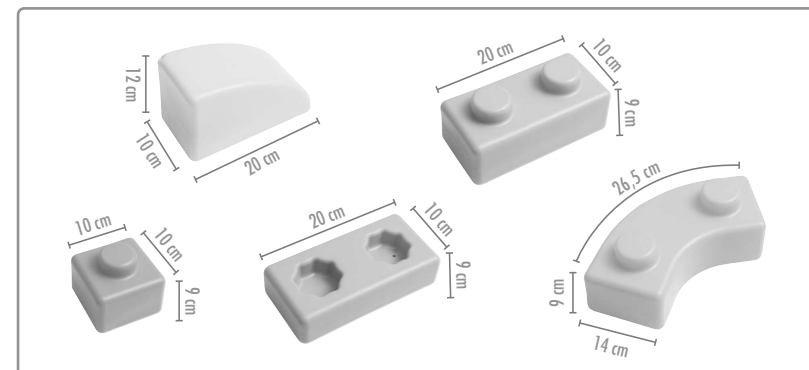
Wiek

- 2+



Zawartość

- 180 szt. w 5 kształtach:
- wymiary: kostki 10 x 10 x 9 cm, prostopadłościanu 20 x 10 x 9 cm, łuku 26,5 x 14 x 9 cm, klinu 20 x 10 x 12 cm, płaskiego klocka 20 x 10 x 5 cm;
- kolory: żółty, pomarańczowy, niebieski, morski, czerwony
- materiał: tworzywo sztuczne.



SI IN NS 4116 07/24

OSTRZEŻENIA!



1. Produkt nie jest przeznaczony dla dzieci w wieku poniżej 2 lat.
2. Do użytku pod bezpośrednim nadzorem osoby dorosłej ze względu na możliwość połknięcia małych elementów przez dzieci
2. Należy zachować opakowanie lub/i instrukcję. Zawierają one ważne informacje mogące być przydatne w przyszłości.
2. Użytkowanie niezgodne z zaleceniami zwalnia producenta od odpowiedzialności za ewentualne szkody.
2. Produkt nie zawiera żadnych zabronionych lub niezdrowych materiałów.
2. Trzymać plastikową torbę poza zasięgiem dzieci. Groźba zadławienia i/lub uduszenia.



nowa szkoła
ul. POW 25, 90-248 Łódź,
www.nowaszkoła.com
tel. (42) 630 17 28,
(42) 630 04 88, fax: (42) 632 73 28