



Stół laboratoryjny uczniowski NS 3235



Wiek

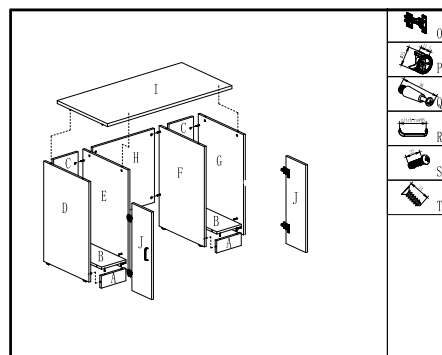
- 10+

Funkcjonalny mebel laboratoryjny wyposażony w 2 szafki umieszczone symetrycznie na bokach stołu. Charakteryzuje się wysoką wytrzymałością mechaniczną oraz trwałością w użytkowaniu.

- wym. 125 x 60 x 85 cm
- 2 szafki
- materiał: blat: płyta chemoodporna o gr. 25 mm w kolorze kremowym, korpus: płyta wiórowa o gr. 18 mm w kolorze bukowym

Stelaż stołu

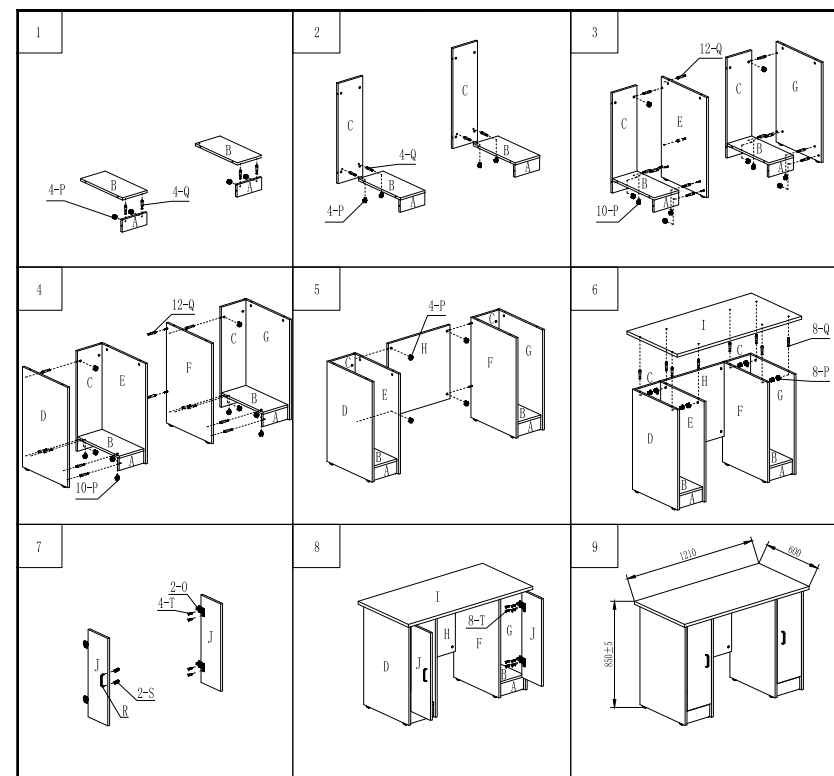
- A (2) Prawa i lewa dolna przednia listwa
- B (2) Prawa i lewa dolna płyta
- C (2) Prawa i lewa tylna płyta
- D (1) Lewa boczna płyta
- E (1) Środkowa lewa boczna płyta
- F (1) Środkowa prawa boczna płyta
- G (1) Prawa boczna płyta
- H (1) Środkowa tylna płyta
- I (1) Górna płyta
- J (2) Prawe i lewe boczne drzwi



Torebka z okuciami

- O (4) Zawias drzwi
- P (40) Mimośród/minifix
- Q (40) Kolek mimośród/minifix

- R (2) Uchwyty
- S (4) Śruba do uchwyty
- T (24) Wkręt do drewna



nowa szkoła
ul. POW 25, 90-248 Łódź,
www.nowaszkoła.com
tel. (42) 630 17 28,
(42) 630 04 88, fax: (42) 632 73 28

1. Produkt przeznaczony do użytkowania przez osoby powyżej 10 roku życia. Stół posiada ostre krawędzie i rogi.
2. Należy zachować opakowanie lub/i instrukcję. Zawierają one ważne informacje mogące być przydatne w przyszłości.
3. Użytkowanie niezgodne z zaleceniami zwalnia producenta od odpowiedzialności za ewentualne szkody.





Stół laboratoryjny uczniowski NS 3235



Wiek

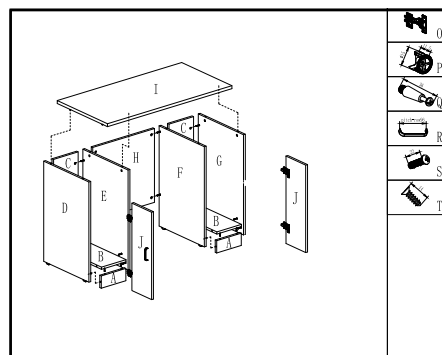
- 10+

Funkcjonalny mebel laboratoryjny wyposażony w 2 szafki umieszczone symetrycznie na bokach stołu. Charakteryzuje się wysoką wytrzymałością mechaniczną oraz trwałością w użytkowaniu.

- wym. 125 x 60 x 85 cm
- 2 szafki
- materiał: blat: płyta chemoodporna o gr. 25 mm w kolorze kremowym, korpus: płyta wiórowa o gr. 18 mm w kolorze bukowym

Stelaż stołu

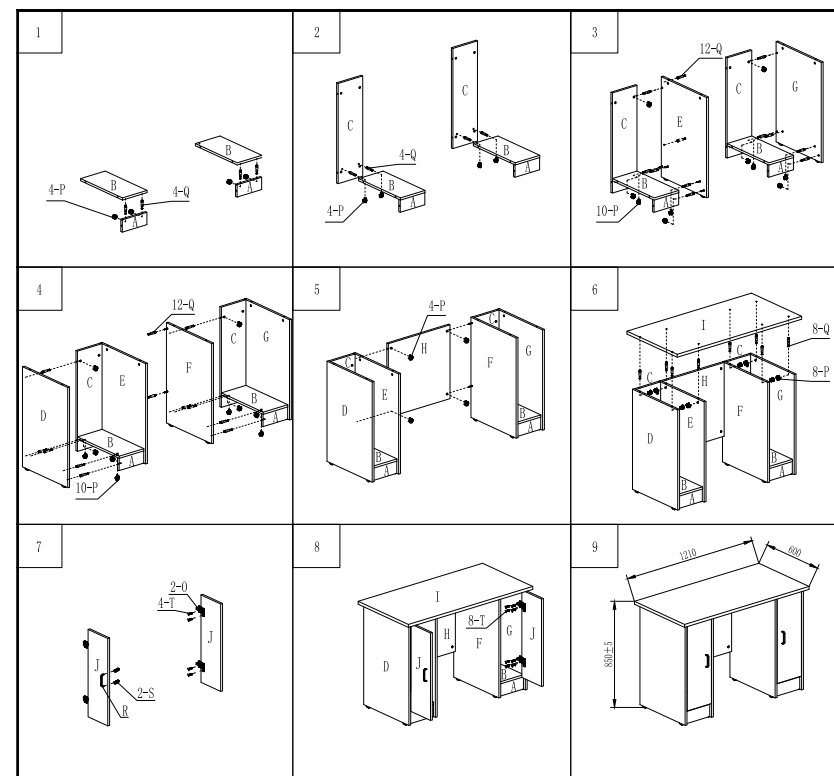
- A (2) Prawa i lewa dolna przednia listwa
- B (2) Prawa i lewa dolna płyta
- C (2) Prawa i lewa tylna płyta
- D (1) Lewa boczna płyta
- E (1) Środkowa lewa boczna płyta
- F (1) Środkowa prawa boczna płyta
- G (1) Prawa boczna płyta
- H (1) Środkowa tylna płyta
- I (1) Górna płyta
- J (2) Prawe i lewe boczne drzwi



Torebka z okuciami

- O (4) Zawias drzwi
- P (40) Mimośród/minifix
- Q (40) Kolek mimośród/minifix

- R (2) Uchwyty
- S (4) Śruba do uchwyty
- T (24) Wkręt do drewna



nowa szkoła
ul. POW 25, 90-248 Łódź,
www.nowaszkoła.com
tel. (42) 630 17 28,
(42) 630 04 88, fax: (42) 632 73 28

1. Produkt przeznaczony do użytkowania przez osoby powyżej 10 roku życia. Stół posiada ostre krawędzie i rogi.
2. Należy zachować opakowanie lub/i instrukcję. Zawierają one ważne informacje mogące być przydatne w przyszłości.
3. Użytkowanie niezgodne z zaleceniami zwalnia producenta od odpowiedzialności za ewentualne szkody.

