



# Domek z Motylkami NS 0199



## Uwaga!

- Artykuł zawiera małe elementy.
- Artykuł przeznaczony dla dzieci powyżej 3 lat.
- Niebezpieczeństwo połknięcia lub zadławienia się!
- Montażu mogą dokonywać tylko osoby dorosłe.
- Należy zachować szczególną ostrożność podczas odpakowywania i montażu ze względu na możliwość zagubienia małych elementów.
- Ostre końcówki śrub mogą zadrasnąć rękę!
- Do zabawy tylko pod nadzorem dorosłych. Artykuł zawiera magnesy lub komponenty magnetyczne. Magnesy mogą się łączyć się między sobą lub przyciągać elementy metalowe wewnątrz ciała człowieka, co może skutkować poważnymi obrażeniami wewnętrznymi. W przypadku połknięcia lub wprowadzenia w drogi oddechowe elementów magnetycznych natychmiast wezwać pomoc lekarską.



**nowa szkoła**  
ul. POW 25, 90-248 Łódź,  
[www.nowaszkoła.com](http://www.nowaszkoła.com)  
tel. (42) 630 17 28,  
(42) 630 04 88, fax: (42) 632 73 28

## OSTRZEŻENIA!

1. Zabawka **NIE NADAJE SIĘ DLA DZIECI W WIEKU PONIŻEJ 3 LAT**. Zawiera małe elementy. Ryzyko zadławienia
2. Do użytku pod bezpośrednim nadzorem osoby dorosłej
3. Trzymać plastikową torbę poza zasięgiem dzieci – groźba zadławienia lub/i uduszenia.
4. Należy zachować opakowanie lub/i instrukcję. Zawierają one ważne informacje mogące być przydatne w przyszłości.
5. Użytkowanie niezgodne z zaleceniami zwalnia producenta od odpowiedzialności za ewentualne szkody.

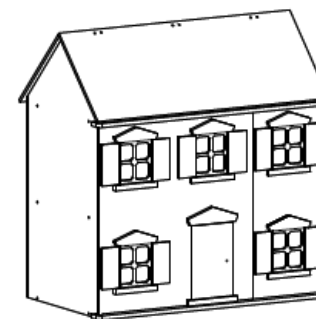


## Zawartość

- A – wkręt do drewna – 29 szt.
- B – wkręt zamka magnetycznego – 2 szt.
- C – wkręt blaszki zamka magnetycznego – 4 szt.
- D – nakrętka kołnierkowa – 12 szt.
- E – śruba metryczna – 12 szt.
- F – zawias – 3 szt.
- G – zamek magnetyczny – 1 szt.
- H – blaszka zamka magnetycznego – 2 szt.



6

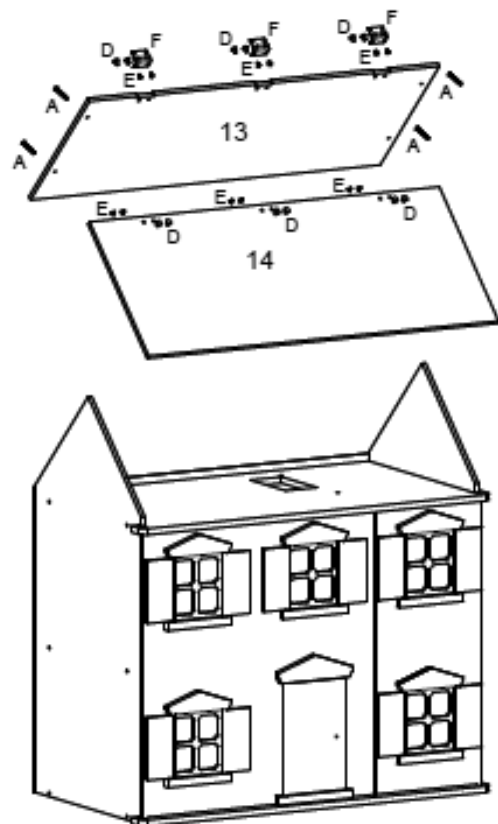


6. Kompletnie zmontowany domek przedstawia rysunek 6.

Miłej zabawy!



5

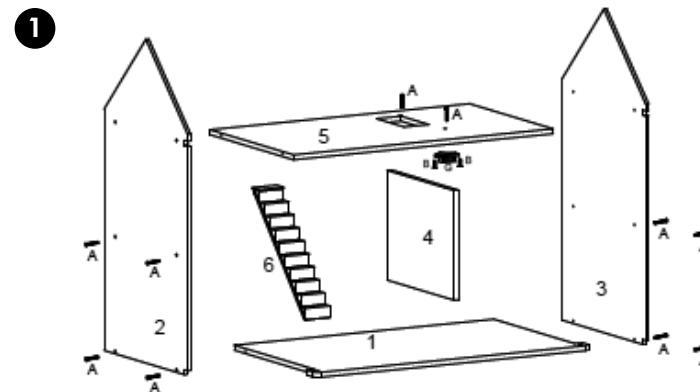


5. Należy połączyć obie części dachu „13” i „14” przy pomocy 3 szt. zawiasów F oraz 12 śrub E i 12 szt. nakrętek kołnierzyowych D. Zmontowany dach należy przykręcić do konstrukcji domku przy pomocy 4 szt. śrub A według rysunku 5.

## Kolejność montażu

Domki z Motylkami zawiera w swojej konstrukcji otwierany do góry dach oraz otwierane na boki frontowe fasady domu. Dla prawidłowego montażu należy ściśle przestrzegać poniższych wskazówek.

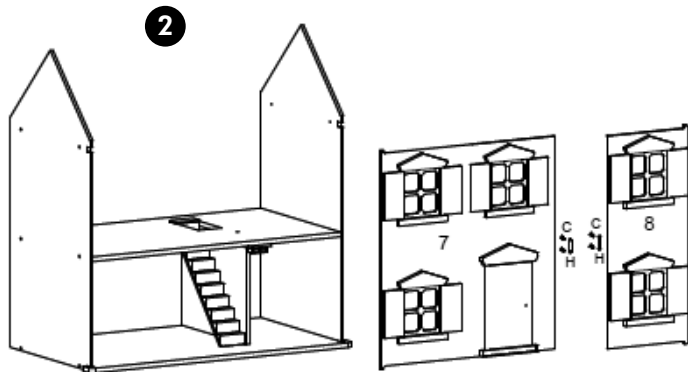
A	☛ X29	B	☛ X2	C	☛ X4	D	⊕ X12
E	☛ X12	F	☛ X3	G	☛ X1	H	☛ X2



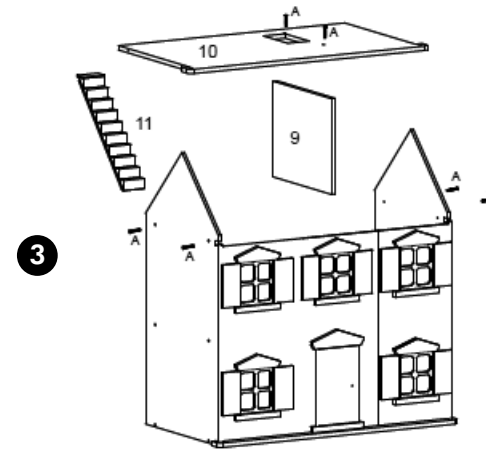
1. Przy pomocy 8 szt. śrub A należy połączyć boki domku „2” i „3” z płytą podłogi parteru „1” oraz płytą podłogi „5” pierwszego piętra według rysunku 1. Do płyty podłogi „5” I piętra należy uprzednio przymocować przy pomocy 2 szt. wkrętów A ścianę boczną „4” wraz ze schodami „6”.

### Uwaga!

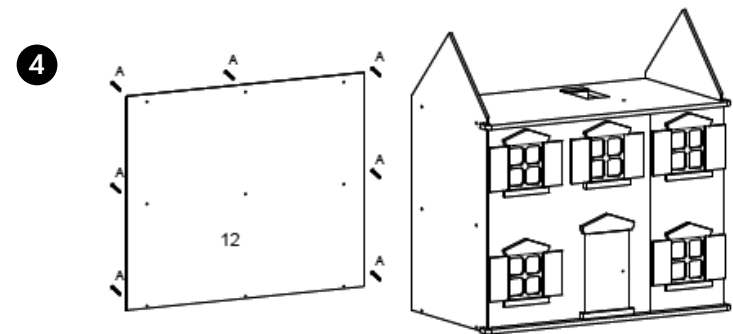
Płyta podłogowa parteru „1” oraz płyta podłogowa poddasza „10” posiadają wycięcia służące do mocowania sworzni obu ruchomych fasad domku! Proszę nie pomylić się przy montażu tych płyt do konstrukcji domku z płytą „5” I piętra.



2. Do wewnętrznych ścian fasad „7” i „8” należy przykręcić po 1 szt. blaszki zamka magnetycznego B przy pomocy wkrętów C według rysunku 2.



3. Ściany fasadowe „7” i „8” należy wsunąć od dołu w wycięcia płyty podłogowej parteru „1” oraz od góry w wycięcia płyty podłogowej „10” poddasza uprzednio mocując do niej ścianę „9” wraz z schodami „11” przy pomocy 2 szt. wkrętów A. Płytę podłogową poddasza należy zamocować do ścian bocznych domku przy pomocy 4 szt. wkrętów A w ten sposób skręcając całość konstrukcji. Powyższe czynności należy wykonać według rysunku 3.



4. Do zmontowanej konstrukcji należy przykręcić fasadę tylną domku „12” przy pomocy 9 szt. wkrętów A według rysunku 4.