



**nowa szkoła**  
ul. POW 25, 90-248 Łódź,  
[www.nowaszkoła.com](http://www.nowaszkoła.com)  
tel. (42) 630 17 28,  
(42) 630 04 88, fax: (42) 632 73 28

### OSTRZEŻENIA!

1. Zabawka **NIE NADAJE SIĘ DLA DZIECI W WIEKU PONIŻEJ 3 LAT.** Zawiera małe elementy. Ryzyko zadławienia
2. Do użytku pod bezpośrednim nadzorem osoby dorosłej
3. Trzymać plastikową torbę poza zasięgiem dzieci – groźba zadławienia lub/i uduszenia.
4. Należy zachować opakowanie lub/i instrukcję. Zawierają one ważne informacje mogące być przydatne w przyszłości.
5. Użytkowanie niezgodne z zaleceniami zwalnia producenta od odpowiedzialności za ewentualne szkody.



# Domek z czerwoną dachówką NS 0198



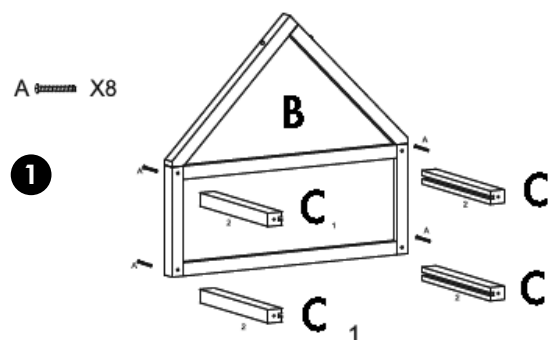
### Uwaga!

- Artykuł zawiera małe elementy.
- Artykuł przeznaczony dla dzieci powyżej 3 lat.
- Niebezpieczeństwo potknięcia lub zadławienia się!
- Montażu mogą dokonywać tylko osoby dorosłe.
- Należy zachować szczególną ostrożność podczas odpakowywania i montażu ze względu na małe elementy.
- Ostre końcówki śrub mogą zadrasnąć rękę!

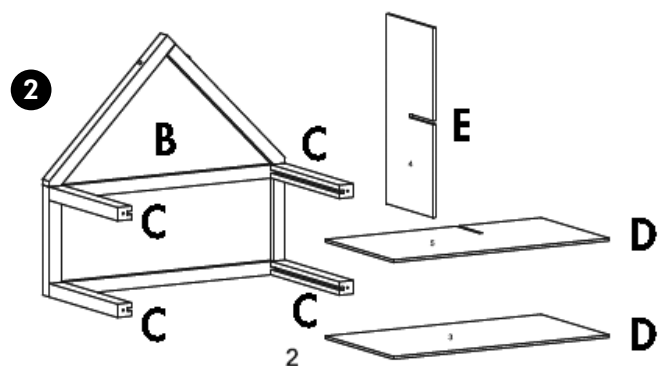
### Zawartość

- A** – śruby do drewna – 8 szt.
- B** – fasada domu – 2 szt.
- C** – belki – 4 szt.
- D** – płyty podłogowe – 2 szt.
- E** – ściana pionowa – 1 szt.
- F** – daszek – 2 szt.

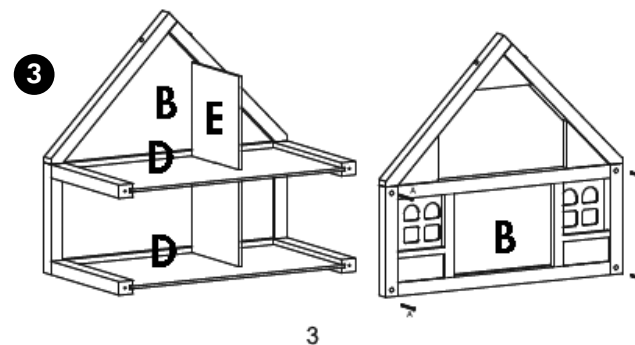
## Kolejność montażu



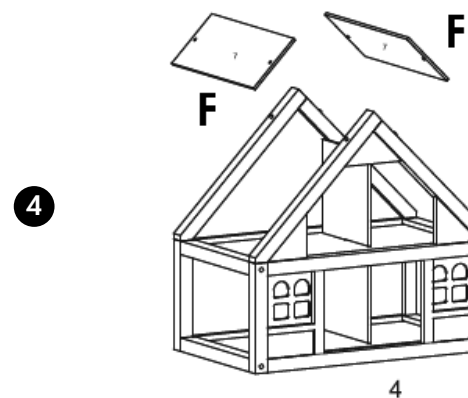
1. Przy pomocy 4 szt. śrub A należy połączyć fasadę domku B z belkami C według rysunku 1.



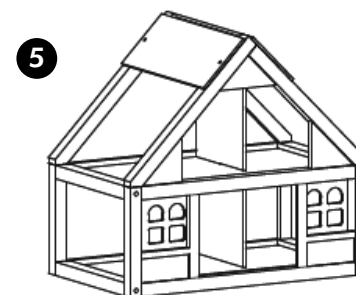
2. W tak zmontowaną konstrukcję należy wsunąć płyty podłogowe D oraz ścianę pionową E według rysunku 2.



3. Całość należy skrócić z drugą tasadą B przy pomocy 4 szt. śrub A. Montaż należy przeprowadzić zgodnie z rysunkiem 3.



4. Do całości należy przykręcić daszki F według rysunku 4.



5. Kompletnie zmontowany domek przedstawia rysunek 5.