

## Korzyści skrytek zamykanych na szyfr

- Szafki z zamkiem szyfrowym eliminują ryzyko zgubienia lub kradzieży kluczyka, co zwiększa bezpieczeństwo przechowywanych przedmiotów
- W przeciwieństwie do tradycyjnych zamków wymagających konserwacji i czasami wymiany kluczyków, zamki szyfrowe są praktycznie bezobsługowe.
- Możliwość szybkiej zmiany kodu przez użytkownika daje większą elastyczność w zarządzaniu szafkami, zwłaszcza w przypadku częstych zmian użytkowników.

## Ostrzeżenia

- Montaż może być wykonywany jedynie przez osobę dorosłą.
- Do użytku pod bezpośrednim nadzorem osoby dorosłej.
- Należy zachować opakowanie lub/i instrukcję. Zawierają one ważne informacje mogące być przydatne w przyszłości.
- Użytkowanie niezgodne z zaleceniami zwalnia producenta od odpowiedzialności za ewentualne szkody.
- Produkt nie zawiera żadnych zabronionych lub niezdrowych materiałów.



**nowa szkoła**  
ul. POW 25, 90-248 Łódź,  
www.nowaszkoła.com  
tel. (42) 630 17 28,  
(42) 630 04 88, fax: (42) 632 73 28

## OSTRZEŻENIA!

1. Montaż może być wykonywany jedynie przez osobę dorosłą.
2. Do użytku pod bezpośrednim nadzorem osoby dorosłej.
3. Należy zachować opakowanie lub/i instrukcję. Zawierają one ważne informacje mogące być przydatne w przyszłości.
4. Użytkowanie niezgodne z zaleceniami zwalnia producenta od odpowiedzialności za ewentualne szkody.



## Szatnie metalowe

NG4724 Szatnia metalowa typu L 4-osobowa żółta  
NG4734 Szatnia metalowa typu L 4-osobowa zielona  
NG4704 Szatnia metalowa typu L 4-osobowa szara  
NG4714 Szatnia metalowa typu L 4-osobowa niebieska  
NG4700 Master klucz do zamka szyfrowego z narzędziem do odzyskiwania kodu w zamku szyfrowym

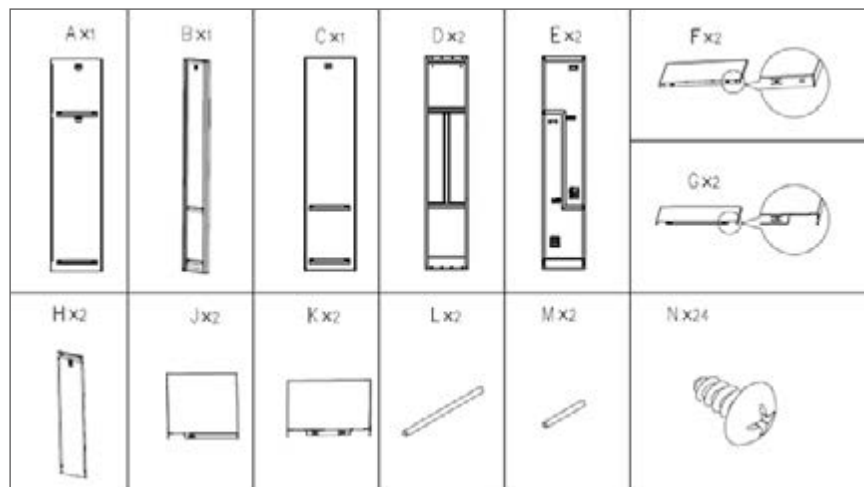


## Przeznaczenie

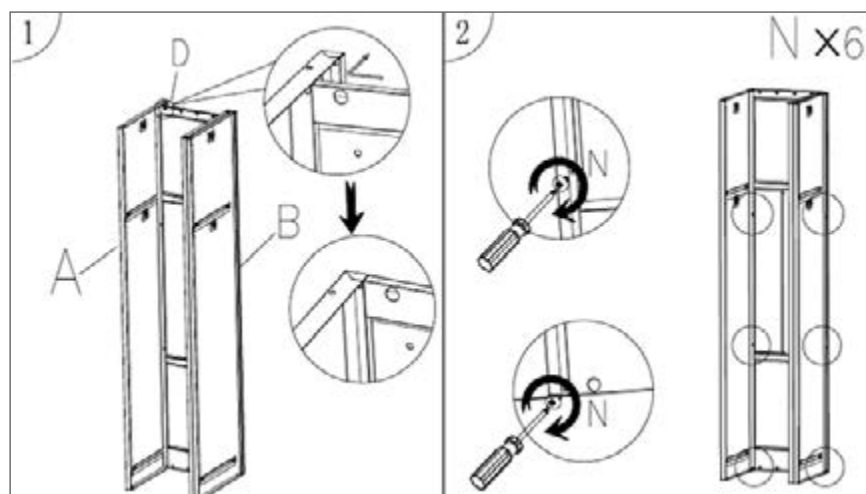
- Metalowe szatnie z pojemnymi szafkami. Drzwi zamykane na kluczyk szyfrowy posiadają otwory zapewniające cyrkulację powietrza.
- Szafa wykonana jest z trwałej blachy malowanej proszkowo, co zapewnia jej odporność na uszkodzenia mechaniczne oraz korozję. Solidna konstrukcja oraz odpowiednio wytrzymałe drzwi zapewniają długotrwałe użytkowanie.
- Powierzchnia szatni malowana jest proszkowo i wykazuje podwyższoną odporność na korozję i uszkodzenia mechaniczne.
- Szafa ta może służyć do przechowywania ubrań, plecaków oraz innych osobistych przedmiotów uczniów lub pracowników placówki oświatowej. Dzięki czterem wewnętrznym przegródkom każdy użytkownik może mieć swoją przypisaną przestrzeń.
- Dzięki drążkowi do zawieszania i dwóm haczykom w każdej wnęce, użytkownicy mogą łatwo organizować swoje rzeczy wewnątrz szafy, co przyczynia się do utrzymania porządku i uporządkowania przestrzeni.

## Montaż

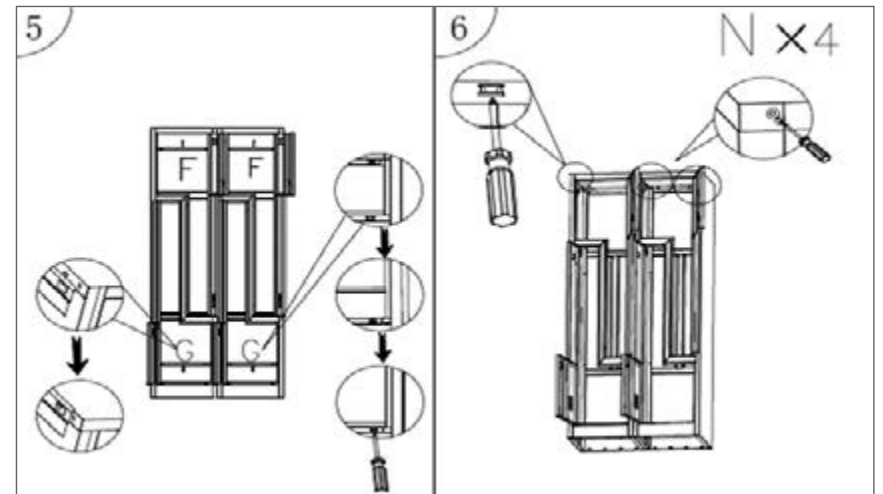
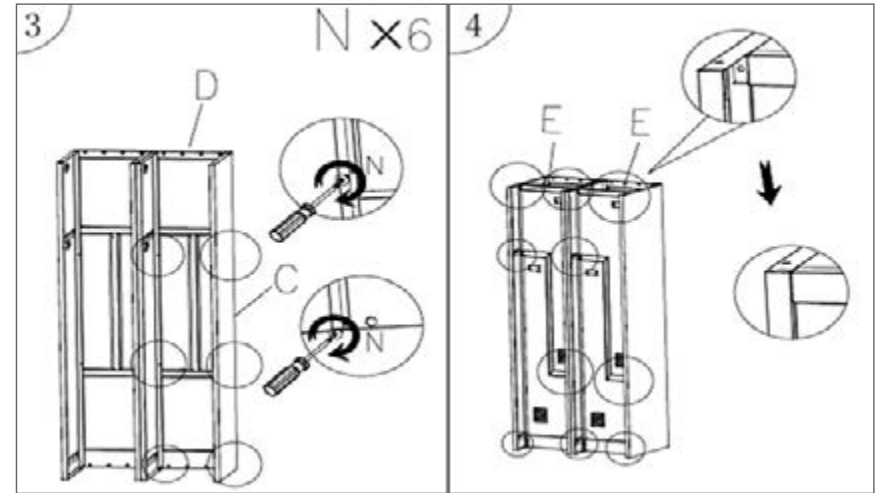
- Produkt zawiera poszczególne elementy litery od A do N

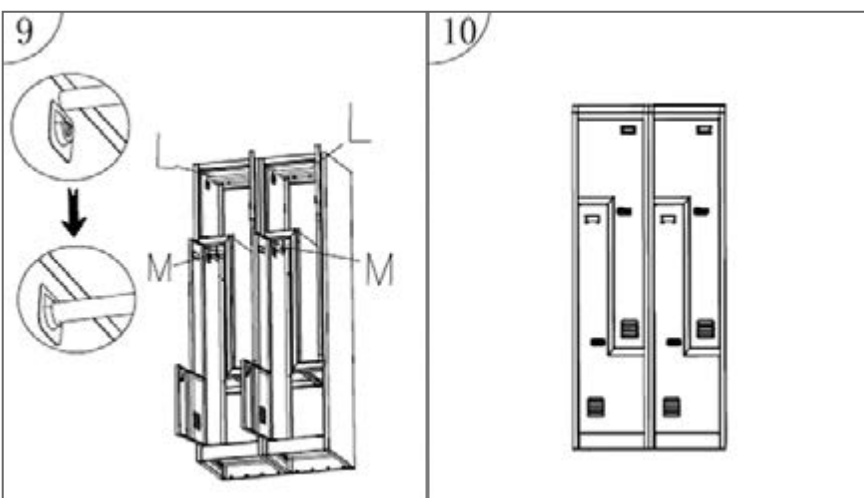
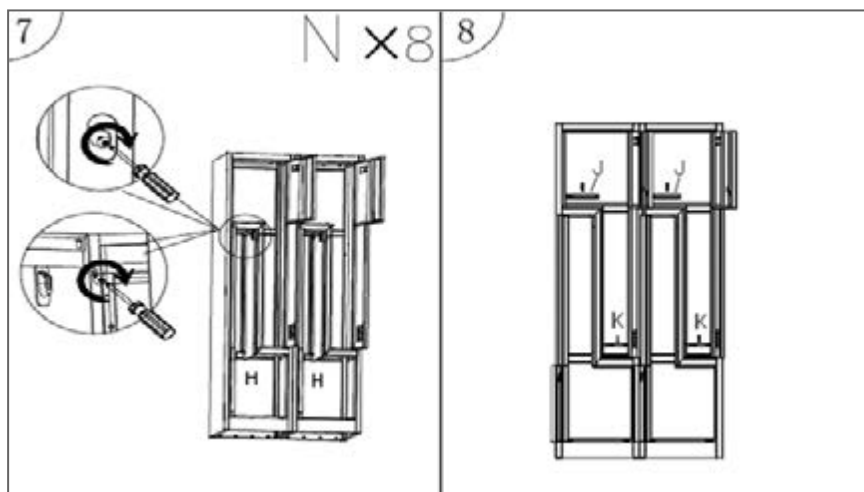


- Postępuj według poszczególnych rysunków:



NG4724 żółta  
 NG4714 niebieska  
 NG4734 zielona  
 NG4704 szara





## Ustawienie hasła

- Podczas ustawiania kodu, zachęcamy do przestrzegania poniższych kroków:
  - Upewnij się, że skrytka jest otwarta, aby rozpocząć proces.
  - Następnie wybierz kod (4 cyfry), który będzie łatwy do zapamiętania, ale jednocześnie trudny do odgadnięcia przez osoby nieuprawnione
  - Po ustawieniu kodu, zamknij skrytkę przekręcając zamek na logo zamkniętej kłódki i sprawdź czy kod działa

## Zapomnianie i odnajdywanie hasła

- Kiedy użytkownik zapomni hasła do swojej szafki, istnieje prosty sposób na otwarcie jej bezproblemowo - poprzez użycie tzw. klucza głównego. Po otwarciu skrytki za pomocą klucza głównego, mamy możliwość:
  - ustawić nowe hasło (zobacz instrukcję dotyczącą ustawiania hasła) lub
  - odzyskać zapomniane hasło, korzystając z narzędzia do odzyskiwania hasła, które jest dołączone do klucza głównego.
- Proces odnajdywania hasła:
  - Otwórz szafkę i skoncentruj się na czterech otworach z tyłu wkładki szyfrowej.
  - Włóż metalowe narzędzie do pierwszego otworu i obracaj pierścieniem z cyframi, który znajduje się na przodzie szafki
  - Jeśli poczujesz delikatny "uskok", oznacza to, że wybrana cyfra jest właściwa. Postępuj tak samo do pozostałych otworów