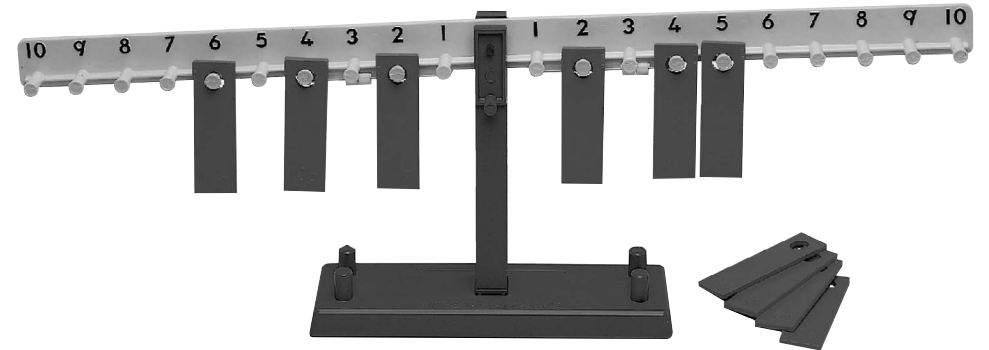


Waga matematyczna LR 0100



W skład zestawu wchodzi

- 1 ramię wagi z czterema kompensatorami,
- 1 stojak pionowy,
- 1 sworzeń podpierający,
- 1 podstawa,
- 20 odważników (każdy 10 g wagi, 10 cm długości, 3 cm szerokości)
- instrukcja,
- białe samoprzylepne naklejki.

Ramiona wagi po złożeniu powinny pozostawać w równowadze. Jeśli występuje drobna niedoskonałość, należy różnicę skorygować kompensatorami. Ciężarki umieszczone na jednym ramieniu utworzą moment siły i ramiona wagi przechyłą się na stronę, po której są ciężarki. Aby powrócić do stanu równowagi należy po drugiej stronie ramienia wagi zawiesić ilość ciężarków, która odpowiada wartości na stronie przeciwnej.



nowa szkoła
ul. POW 25, 90-248 Łódź,
www.nowaszkoła.com
tel. (42) 630 17 28,
(42) 630 04 88, fax: (42) 632 73 28

OSTRZEŻENIA!

1. Zabawka przeznaczona jest dla dzieci powyżej 3 lat. Posiada spiczaste krawędzie – może spowodować zadrapania.
2. Do użytku pod bezpośrednim nadzorem osoby dorosłej
3. Należy zachować opakowanie lub/i instrukcję. Zawierają one ważne informacje mogące być przydatne w przyszłości.
4. Użytkowanie niezgodne z zaleceniami zwalnia producenta od odpowiedzialności za ewentualne szkody.



Ciężarek zawieszony na kołku oznaczonym liczbą od 1 – 10 wskazuje jego wartość. Np. gdy umieścimy ciężarek na kołku nr 6, to aby zrównoważyć jego wartość, musimy na drugiej stronie ramienia umieścić ciężarek na kołku nr 6 lub na kołku nr 5 i nr 1 itd.

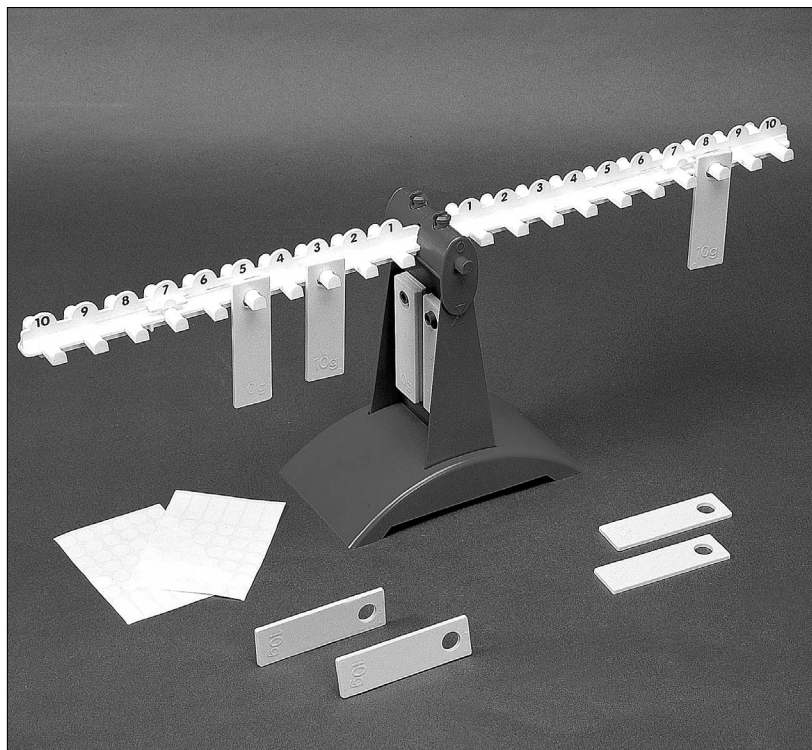
Konfiguracja opisująca tę operację wygląda następująco:

$$6 \times 1c = 5 \times 1c + 1 \times 1c$$

Dla dzieci waga matematyczna jest doskonałą zabawą. Polega ona na umieszczaniu ciężarków na poszczególnych kołkach, wyrównywaniu wartości.

To pozwala im odkrywać zależności między liczbami.

Np. pytamy dziecko, na ile sposobów można zrównoważyć – liczbę 10 z innymi liczbami (np. suma dwóch liczb).



Dziecko w czasie eksperymentowania z wagą matematyczną odkryje te zależności.

$$x + y = 10 \text{ to } 1 + 9 = 10$$

$$\text{lub: } 2 + 8 = 10 \text{ itd.}$$

W początkowej fazie dziecko może rozwiązywać przykłady prostego dodawania:

$$1 + 9 = 9 + 1$$

$$2 + 8 = 8 + 2$$

Nauczyciel może zademonstrować wiele sposobów i matematycznych przykładów na dodawanie, odejmowanie, mnożenie i dzielenie z pomocą wagi matematycznej.

$$[] + 5 = 7 \quad 17 - [] = 8$$

$$5 \times 4 = [] \quad 24 - 6 = []$$

$$3 [] - 2 = 13$$

Druga strona wagi jest nieoznaczona, można zastosować nalepki samoprzylepne w celu oznaczenia kołków tak, aby przedstawiały jakieś wartości np. ułamki, pieniądze, ciężar.