

# Falownica.

Urządzenie do demonstracji fal podłużnych i poprzecznych  
HG 0097

## Wiek

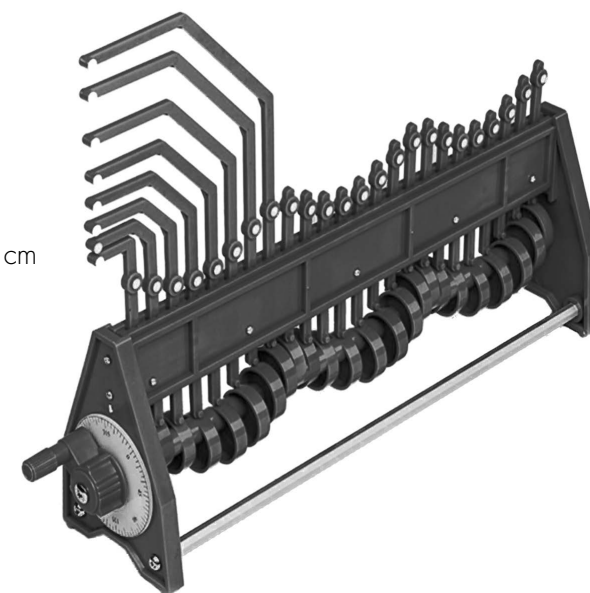
■ 6+

## Wymiary

■ 50 x 12 x 30 cm

## Waga

■ 0,85 kg



Urządzenie wykonane z tworzywa sztucznego, pozwala zobrazować zjawisko rozchodzenia się fal podłużnych i poprzecznych.

Na wale zostały umieszczone pionowe, plastikowe pręciki z białymi znacznikami na końcu każdego z nich. Kręcąc korbką wiatu, wprawiamy go w ruch, jednocześnie poruszając znacznikami.

8 pręcików jest wyprofilowanych pod kątem 90° do płaszczyzny falownicy. Znaczniki na końcu tych pręcików, służą do wizualizacji rozchodzenia się fali podłużnej.

SI IN HG 0097 05/20

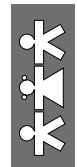


**nowa szkoła**  
ul. POW 25, 90-248 Łódź,  
[www.nowaszkoła.com](http://www.nowaszkoła.com)  
tel. (42) 630 17 28,  
(42) 630 04 88, fax: (42) 632 73 28

## OSTRZEŻENIA!

1. Produkt nie jest przeznaczony dla dzieci poniżej 3 lat. Zawiera ruchome elementy – ryzyko skaleczenia.
2. Do użytku pod bezpośrednim nadzorem osoby dorosłej.
3. Należy zachować opakowanie lub/i instrukcję. Zawierają one ważne informacje mogące być przydatne w przyszłości.
4. Użytkowanie niezgodne z zaleceniami zwalnia producenta od odpowiedzialności za ewentualne szkody.





# Falownica.

Urządzenie do demonstracji fal podłużnych i poprzecznych  
HG 0097

## Wiek

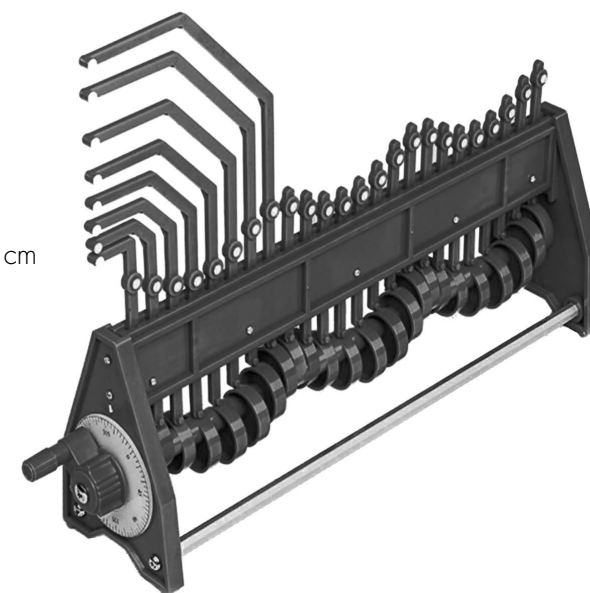
■ 6+

## Wymiary

■ 50 x 12 x 30 cm

## Waga

■ 0,85 kg



Urządzenie wykonane z tworzywa sztucznego, pozwala zobrazować zjawisko rozchodzenia się fal podłużnych i poprzecznych.

Na wale zostały umieszczone pionowe, plastikowe pręciki z białymi znacznikami na końcu każdego z nich. Kręcąc korbką wiatu, wprawiamy go w ruch, jednocześnie poruszając znacznikami.

8 pręcików jest wyprofilowanych pod kątem 90° do płaszczyzny falownicy. Znaczniki na końcu tych pręcików, służą do wizualizacji rozchodzenia się fali podłużnej.

SI IN HG 0097 05/20



**nowa szkoła**  
ul. POW 25, 90-248 Łódź,  
[www.nowaszkoła.com](http://www.nowaszkoła.com)  
tel. (42) 630 17 28,  
(42) 630 04 88, fax: (42) 632 73 28

## OSTRZEŻENIA!

1. Produkt nie jest przeznaczony dla dzieci poniżej 3 lat. Zawiera ruchome elementy – ryzyko skaleczenia.
2. Do użytku pod bezpośrednim nadzorem osoby dorosłej.
3. Należy zachować opakowanie lub/i instrukcję. Zawierają one ważne informacje mogące być przydatne w przyszłości.
4. Użytkowanie niezgodne z zaleceniami zwalnia producenta od odpowiedzialności za ewentualne szkody.

