

## ROZWIĄZYWANIE PROBLEMÓW

Jeśli samochód nie porusza się po dodaniu słonej wody, przeprowadź następujące czynności:

1. Upewnij się, że silnik i koła są prawidłowo zainstalowane.
2. Upewnij się, że bateria jest właściwie zamontowana.
3. Wymień płytę cynkową na nową, jeśli ulegnie ona korozji
4. Tkanina bawełniana jest również stosowana do izolacji proszku węgla aktywnego i blachy cynkowej, upewnij się, że 2 części nie stykają się ze sobą lub nie powodują zwarcia.
5. W razie potrzeby, oczyść styki papierem ściernym.
6. Jeśli tkanina bawełniana jest mokra, ale samochód nie porusza się, spróbuj wymienić aktywny węgiel. Przed wymianą węgla na nowy, należy oczyścić komorę baterii i wypolerować płytkę cynkową.

## OSTRZEŻENIA!

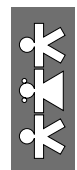
1. Nie nadaje się dla dzieci poniżej 8 lat.
2. Do stosowania wyłącznie pod nadzorem osoby dorosłej.
3. Zawiera substancje chemiczne, które mogą stanowić zagrożenie dla zdrowia.
4. Przeczytać instrukcję przed użyciem, stosować się do niej i zachować ją w celach informacyjnych.
5. Nie dopuszczać do kontaktu chemikaliów z dowolną częścią ciała, szczególnie z ustami i oczami.
6. Trzymaj małe dzieci i zwierzęta z dala od eksperymentów.
7. Przechowywać zestaw w miejscu niedostępnym dla dzieci poniżej 8 lat.
8. Zestaw nie zawiera okularów ochronnych



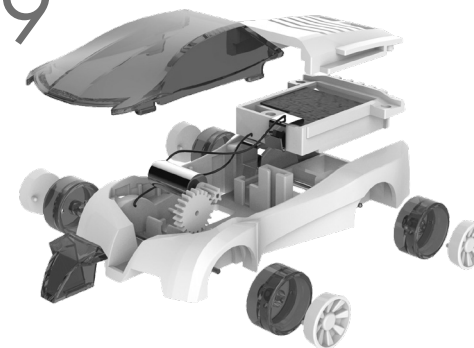
CE



**nowa szkoła**  
**ul. POW 25, 90-248 Łódź,**  
**www.nowaszkoła.com**  
 tel. (42) 630 17 28,  
 (42) 630 04 88, fax: (42) 632 73 28



# Samochód z napędem wodnym EI 0369



Łatwy w montażu zestaw dla przyszłych inżynierów, dzięki któremu dowiedzą się w jaki sposób przekształcić słoną wodę w energię elektryczną i wykorzystać ją do napędzania samochodu. Ten zestaw to nie tylko wspaniała zabawa, ale także interesująca lekcja ekologii i kreatywności. Auto zasilane jest kilkoma kroplami wody z dodatkiem soli. Zabawka wymaga złożenia. Wym. 7,5 x 4 x 2cm.

## WIEK:

- od 8 lat

## ZESTAW ZAWIERA:

- silniczek
- części montażowe
- kroplomierz
- płytki magnetyczne
- obrazkowa instrukcja

SI IN EI 0369 08/17

## CZĘŚCI ZESTAWU

- oś
- oś z przekładnią
- silnik z łącznikami
- bawełniane ściereczki
- cynkowe płytki
- aktywny węgiel w proszku 4
- papier ścierny
- zakraplacz
- okulary ochronne (nie wliczone w skład zestawu)

## UWAGA

Działa bardzo toksycznie na organizmy wodne, uniknąć przeniknięcia do środowiska wodnego.

Używaj tylko w okularach i rękawicach ochronnych.

Przechowywać w suchym miejscu.

Przechowywać w zamkniętym pojemniku

Pierwsze najważniejsze informacje

- W przypadku kontaktu z oczami: oczy przemyć dużą ilością wody, w razie potrzeby zasięgnąć porady medycznej.
- W przypadku połknięcia: wypłukać usta wodą oraz wypić czystą wodę. Nie wywoływać wymiotów. W razie potrzeby zasięgnąć porady medycznej.
- W przypadku wdychania: Wyprowadzić osobę na świeże powietrze.
- W przypadku kontaktu ze skórą i oparzeniami: Podrażnioną skórę przemywać dużą ilością wody przez 10 minut.

## ODNAWIANIE MOCY POJAZDU

Dodaj krople słonej wody przy pomocy zakraplacza



## JAK TO DZIAŁA

Słona woda wyczerpie się po upływie ok 10 min. działania pojazdu, do tego czasu pojazd będzie stopniowo zwalniał aż do całkowitego zatrzymania. Aby ponownie wprowadzić pojazd w ruch - dodaj kilka kropel słonej wody. Każda płytka cynkowa może pracować przez około 2 godziny, a następnie ulegnie zniszczeniu, po tym czasie wymień ją na nową, aby pojazd mógł działać sprawnie. Wszystkie materiały użyte w tym zestawie są bezpieczne dla środowiska i czyste, nie zawierają substancji toksycznych ani nie są przeznaczone do utylizacji.

### 1 Jak przygotować roztwór soli

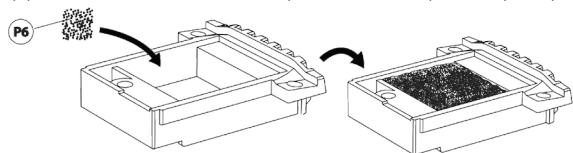
Dodaj sól do wody z kranu lub wody destylowanej w proporcji 1 (sól): 4 (woda). Każdy procentowy stosunek od 20% do 99% wody słonej jest możliwy do wykorzystania, chociaż 20% będzie najbardziej wydajny.



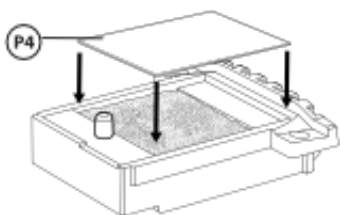
### 2

Kiedy samochód zacznie zwalniać lub się zatrzyma, dodaj kilka kropli w przestrzeń, jak pokazano to na rysunku. Jeśli po upuszczeniu wody, samochód nadal pozostaje w stanie spoczynku, rozkręć ponownie baterię i dokładnie nasącz ściereczkę roztworem soli.

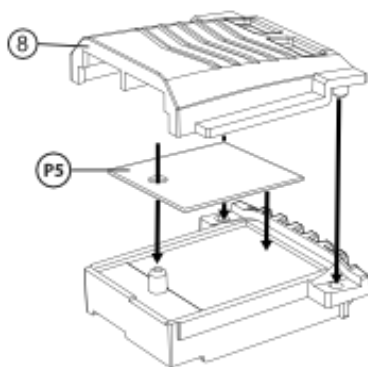
3. Napełnij plastikową obudowę sproszkowanym aktywnym węglem.



4. Nakryj proszek namoczonym w roztworze soli fragmentem tkaniny.



5.



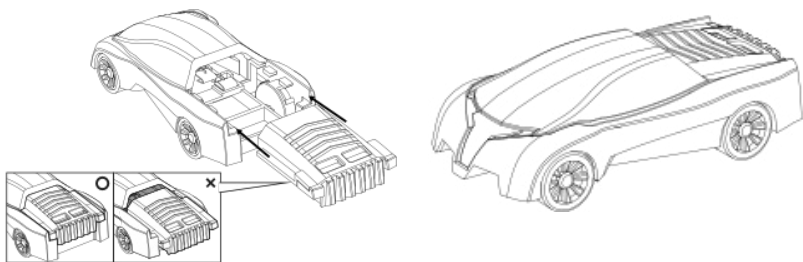
6.



## URUCHOMIENIE POJAZDU

1

2



gotowe!

6

■ W razie wątpliwości zasięgnij porady lekarskiej. Weź ze sobą używane substancje w oryginalnym pojemniku.

■ W przypadku obrażeń należy zasięgnąć pomocy lekarskiej.

## PORADY DLA OPIEKUNÓW

■ Przeczytaj i postępuj zgodnie z tymi instrukcjami, zasadami bezpieczeństwa i informacjami o udzieleniu pierwszej pomocy oraz zachowaj te informacje na przyszłość.

■ Nieprawidłowe stosowanie chemikaliów może spowodować obrażenia ciała i może być szkodliwe dla zdrowia. Wykonywać tylko te czynności, które są wymienione w instrukcjach.

■ Zestaw chemiczny przeznaczony jest wyłącznie dla dzieci w wieku powyżej 8 lat.

■ Przed rozpoczęciem eksperymentu dorosły opiekun powinien omówić ostrzeżenia i informacje o bezpieczeństwie z dzieckiem lub dziećmi. Szczególną uwagę należy zwrócić na ostrożność podczas eksperymentów z kwasami, zasadami i łatwopalnymi cieczami

■ Miejsce wykonywania eksperymentów powinno być zlokalizowane z dala od żywności i wszelkich przeszkód. Dobrze wentylowane, oświetlone z bliskim dostępem do wody.

## ZASADY BEZPIECZEŃSTWA

■ Nie dotykaj wewnętrznej strony okularów

■ Upewnij się, że okulary są czyste, suche i nie stykają się z luźnymi chemikaliami ani ostrymi przedmiotami.

■ Po zakończeniu eksperymentów umyj okulary ciepłą wodą z mydłem i osusz miękką ściereczką

■ Czyścić cały sprzęt po użyciu.

■ Upewnij się, że wszystkie pojemniki są szczelnie zamknięte i odpowiednio przechowywane po użyciu.

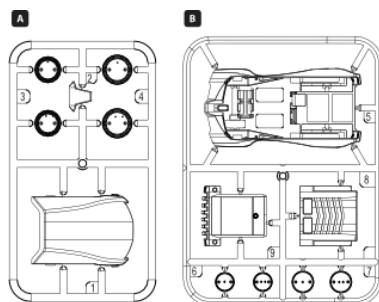
■ Umyj ręce po eksperymentach

3

- Nie używaj substancji, spoza zestawu
- Nie jedz ani nie pij w obszarze doświadczeń
- Nie dopuszczaj do kontaktu substancji chemicznych z oczami lub ustami
- Usuwanie chemikaliów powinno odbywać się zgodnie z lokalnymi przepisami.

## ELEMENTY KONSTRUKCYJNE

Odetnij ostrożnie części zestawu od ramek i wygładź ostre krawędzie, aby uniknąć skaleczenia.

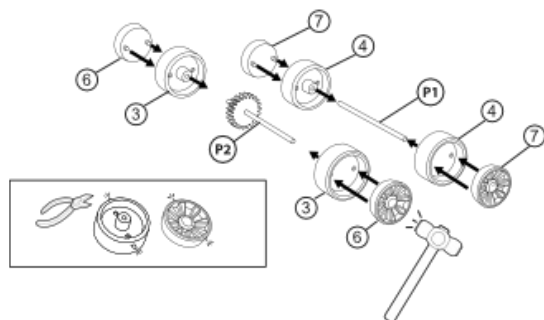


## NARZĘDZIA, KTÓRE MOGĄ BYĆ POTRZEBNE

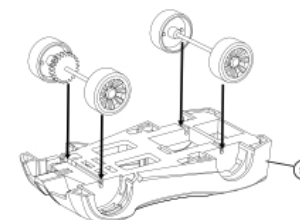
- kubek
- sól
- bagietka
- przecinak
- młotek

## KONSTRUKCJA - CZĘŚĆ GŁÓWNA

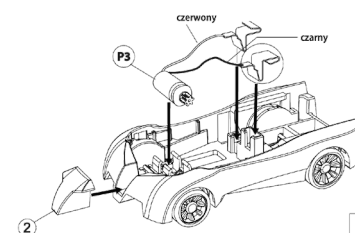
1. Wytnij dwa wystające elementy przed montażem.



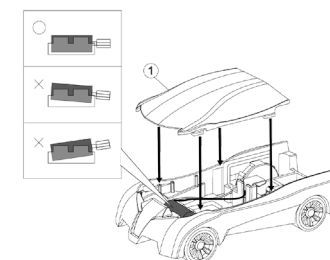
2. Delikatnie uderz młotkiem w koła i upewnij się, że są właściwie zamontowane.



3. Zwróć uwagę, aby każdy łącznik był ustawiony we właściwej pozycji



Delikatnie rozegnij części miedzianych płyt, aby upewnić się, że będą dobrze przylegać.



## KONSTRUKCJA - BATERIA

1. słona woda

Przygotuj trochę wody słonej o stężeniu co najmniej 20%.

Zanurz tkaninę bawełnianą w przygotowanym roztworze.

2.

