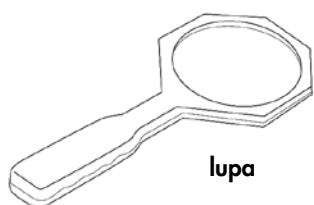


Zestaw zawiera wszystko, czego potrzeba, aby obserwować jedne z najmniejszych stworzeń natury, które mieszkają na Twoim własnym podwórku. Dołączona lupa jest doskonałym narzędziem do oglądania i powiększania wszystkich szczegółów!

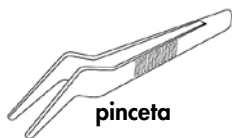
Pincety świetnie nadają się do pracy z owadami o twardych skorupkach. Uważaj, aby nie ścisnąć zbyt mocno!

Zbieraj okazy, umieszczaj je w pojemniku, obserwuj i mierz je za pomocą mikroliniжки nadrukowanej na przezroczystej plastikowej stronie pojemnika.

Użyj siatki na owady, aby łąpać latające stworzenia. Uważaj na to, co przechwytyjesz, bowiem niektóre owady mają żądła. Zawsze korzystaj z pomocy osoby dorosłej przy usuwaniu owadów z sieci.



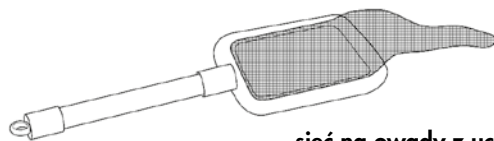
lupa



pinceta



wentylowany pojemnik do oglądania owadów z mikroliniżką



sieć na owady z uchwytem



nowa szkoła
ul. POW 25, 90-248 Łódź,
www.nowaszkoła.com
tel. (42) 630 17 28,
(42) 630 04 88, fax: (42) 632 73 28

OSTRZEŻENIA!

1. Zabawka przeznaczona jest dla dzieci powyżej 6 lat. Drobne insekty i inne żywe stworzenia mogą spowodować zadławienie bądź infekcję.
2. Do użytku pod bezpośrednim nadzorem osoby dorosłej.
3. Należy zachować opakowanie lub/i instrukcję. Zawierają one ważne informacje mogące być przydatne w przyszłości.
4. **Użytkowanie niezgodne z zaleceniami zwalnia producenta od odpowiedzialności za ewentualne szkody.**



Powietrzne obserwatorium

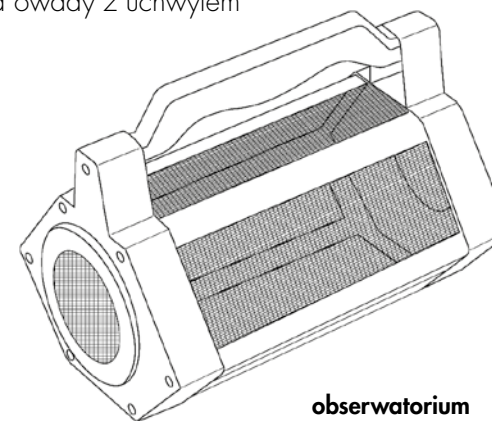
EI 0033

INSTRUKCJA OBSŁUGI



Skład zestawu:

- Obserwatorium
- Lupa
- Pinceta
- Wentylowany pojemnik do oglądania owadów z mikroliniżką
- Sieć na owady z uchwytem



obserwatorium

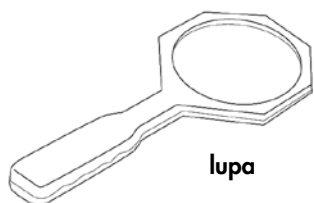
SI IN EI 0033 11/17

Zestaw zawiera wszystko, czego potrzeba, aby obserwować jedne z najmniejszych stworzeń natury, które mieszkają na Twoim własnym podwórku. Dołączona lupa jest doskonałym narzędziem do oglądania i powiększania wszystkich szczegółów!

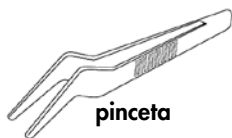
Pincety świetnie nadają się do pracy z owadami o twardych skorupkach. Uważaj, aby nie ścisnąć zbyt mocno!

Zbieraj okazy, umieszczaj je w pojemniku, obserwuj i mierz je za pomocą mikroliniijki nadrukowanej na przezroczystej plastikowej stronie pojemnika.

Użyj siatki na owady, aby łąpać latające stworzenia. Uważaj na to, co przechwytyjesz, bowiem niektóre owady mają żądła. Zawsze korzystaj z pomocy osoby dorosłej przy usuwaniu owadów z sieci.



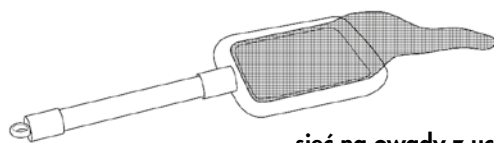
lupa



pinceta



wentylowany pojemnik do oglądania owadów z mikroliniijką



sieć na owady z uchwytem



nowa szkoła
ul. POW 25, 90-248 Łódź,
www.nowaszkoła.com
tel. (42) 630 17 28,
(42) 630 04 88, fax: (42) 632 73 28

OSTRZEŻENIA!

1. Zabawka przeznaczona jest dla dzieci powyżej 6 lat. Drobne insekty i inne żywe stworzenia mogą spowodować zadławienie bądź infekcję.
2. Do użytku pod bezpośrednim nadzorem osoby dorosłej.
3. Należy zachować opakowanie lub/i instrukcję. Zawierają one ważne informacje mogące być przydatne w przyszłości.
4. **Użytkowanie niezgodne z zaleceniami zwalnia producenta od odpowiedzialności za ewentualne szkody.**



Powietrzne obserwatorium

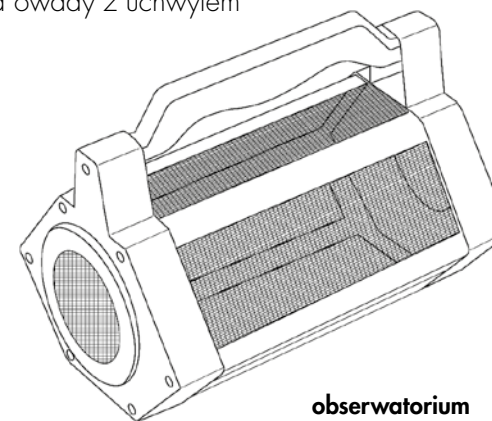
EI 0033

INSTRUKCJA OBSŁUGI



Skład zestawu:

- Obserwatorium
- Lupa
- Pinceta
- Wentylowany pojemnik do oglądania owadów z mikroliniijką
- Sieć na owady z uchwytem



obserwatorium

SI IN EI 0033 11/17