



**nowa szkoła**

**ul. POW 25, 90-248 Łódź,**

**www.nowaszkoła.com**

tel. (42) 630 17 28,

(42) 630 04 88, fax: (42) 632 73 28

### OSTRZEŻENIA!



1. Zabawka przeznaczona jest dla dzieci powyżej 3 lat. Zawiera małe elementy – ryzyko zadławienia.
2. Do użytku pod bezpośrednim nadzorem osoby dorosłej
3. Należy zachować opakowanie lub/i instrukcję. Zawierają one ważne informacje mogące być przydatne w przyszłości.
4. Użytkowanie niezgodne z zaleceniami zwalnia producenta od odpowiedzialności za ewentualne szkody.



# Tunel z kryjówką DW 8903



**UWAGA:** Trzymać z dala od ognia!

Zachować instrukcje do wszelkich przyszłych konsultacji.

### Zawartość:

- namiot kryjówka
- tunel

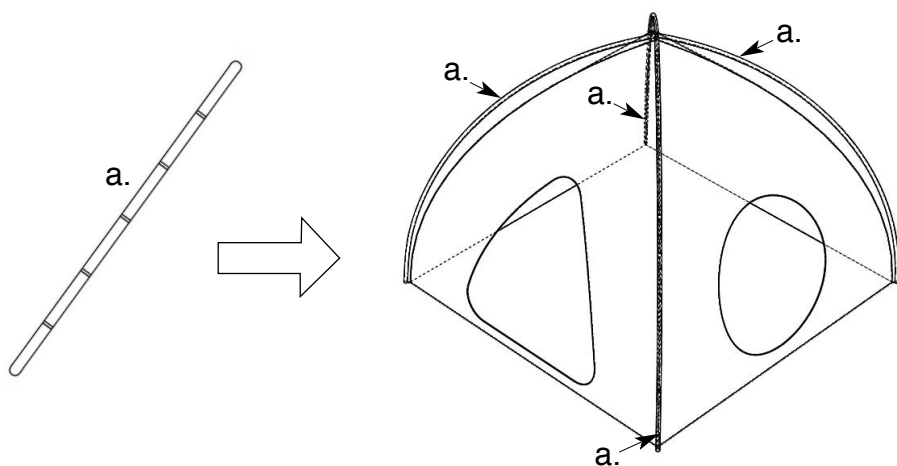
### UWAGA!

1. Przed rozpoczęciem montażu należy dokładnie zapoznać się z instrukcjami.
2. Proszę dokładnie przestrzegać instrukcji. Dzieciom bez nadzoru osoby dorosłej w żadnym wypadku nie wolno składać lub rozkładać tego produktu.
3. Użytkowanie tylko i wyłącznie pod nadzorem osoby dorosłej
4. Kryjówkę rozstawiać na płaskim, równym podłożu (trawnik lub piasek) Nie rozkładać na twardych powierzchniach typu asfalt itp.
5. Zaleca się zachowanie maksymalnej ostrożności w trakcie składania i rozkładania tego produktu

6. W przypadku stwierdzenia uszkodzenia, artykuł ten pod żadnym pozorem nie nadaje się do użytkowania.
7. Produkt ten nie jest ognioodporny. Materiał narażony na bezpośrednią styczność z ogniem lub źródłem ciepła będzie się palił.
8. Produkt ten należy trzymać z dala od wszelkich źródeł ciepła lub ognia.
9. Czyścić wyłącznie wilgotną szmatką.
10. Nie przebywać w domkach w czasie złej pogody lub burzy. Produkt ten nie jest wodoodporny i nie jest przeznaczony do celów turystycznych
11. Zaprzestać użytkowania w przypadku stwierdzenia jakiegokolwiek uszkodzenia elementów produktu.

#### Montaż namiotu-kryjówki:

- umieścić paliki w złączkach
- umieścić paliki we wsuwkach materiału
- rozłożyć domek
- tylko osoby dorosłe mogą montować domek
- proszę wykonywać kolejne etapy montażu jak na poniższym rysunku



#### Montaż zestawu:

- przełóż tunel przez otwór namiocie. Upewnij się, by połączenie tych dwóch części było na jednej płaszczyźnie.
- tylko dorośli mogą przeprowadzać montaż!
- montuj zgodnie z krokami jak pokazano na rysunkach poniżej.

