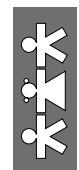


Uwagi dotyczące bezpieczeństwa:

- Montaż zestawu mogą wykonywać tylko osoby dorosłe
- Używać pod nadzorem osoby dorosłej.
- Trzymać z dala od ognia.



Kryjówki z tunelem DW 8206



Wiek:

- 3+

Kolorowe namioty kryjówki i tunel wykonane z miękkiego ortalionowego materiału. Lekkie, a po złożeniu łatwe do przechowywania. Zachęcają do spontanicznego ruchu. Doskonałe do sali zabaw, ale także do ogrodu czy na plażę. Idealne do wykorzystania przy tworzeniu torów z przeszkodami. Łatwe w montażu.

Wymiary produktu:

- tunel o śr. 46 cm, dł. 140 cm
- domek igloo o wym. 90 x 75 x 65 cm
- namiot tipi o wym. 75 x 75 x 80 cm

Uwaga: Montażu zestawu powinna dokonać tylko osoba dorosła.

SI IN DW 8206 03/20

CE



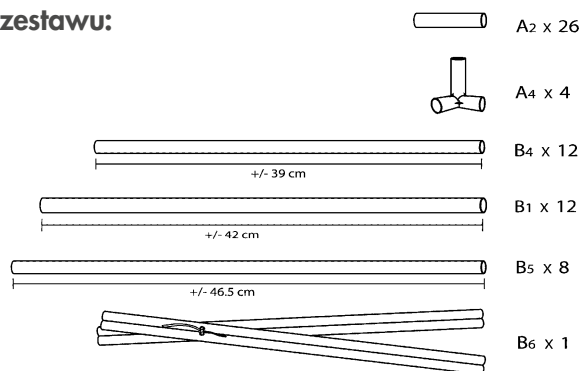
nowa szkoła
ul. POW 25, 90-248 Łódź,
www.nowaszkoła.com
tel. (42) 630 17 28,
(42) 630 04 88, fax: (42) 632 73 28

OSTRZEŻENIA!

1. Zabawka przeznaczona jest dla dzieci powyżej 3 lat. Zawiera ruchome elementy – ryzyko kontuzji.
2. Do użytku pod bezpośrednim nadzorem osoby dorosłej
3. Należy zachować opakowanie lub/i instrukcję. Zawierają one ważne informacje mogące być przydatne w przyszłości.
4. **Użytkowanie niezgodne z zaleceniami zwalnia producenta od odpowiedzialności za ewentualne szkody.**



Wyposażenie zestawu:



Montaż domku igloo

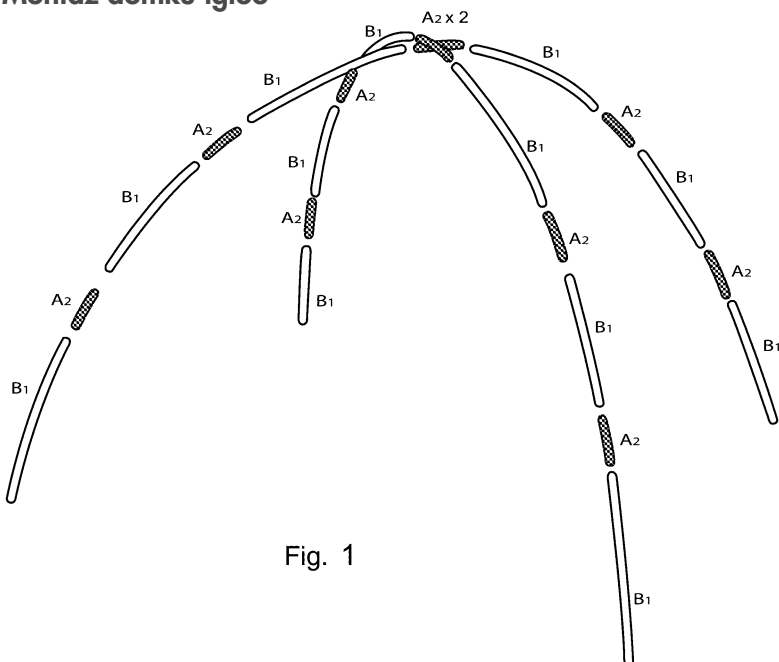


Fig. 1

1. Połącz pręty za pomocą złączek i umieść je w przeznaczonych do tego rękawach materiału. Rozłóż domek. Proszę wykonywać wszystkie etapy montażu jak na powyższym rysunku.

Montaż indiańskiego tipi

1. Złóż stelaż namiotu łącząc pręty za pomocą złączek.
2. Połącz ze sobą dolną i górną część stelaża.
3. Nałóż materiał na konstrukcję.
4. Przywiąż wstążki w górnej części namiotu (patrz rys. 2)

Wykonaj wszystkie etapy montażu jak na rysunku obok.

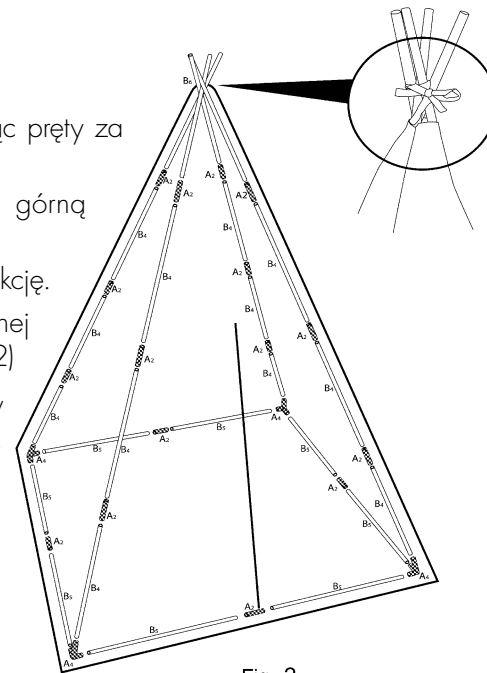


Fig. 2

Montaż zestawu namiotów

1. Wsuń końce tunelu do otworów w namiotach.
2. Upewnij się by wszystkie elementy zestawu były na jednym poziomie. Proszę wykonywać wszystkie etapy montażu jak na poniższym rysunku.

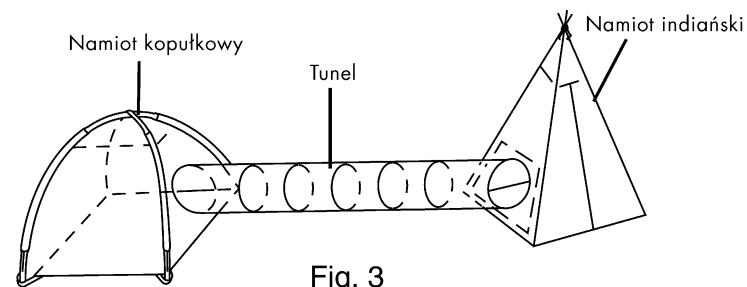


Fig. 3