

Zalecenia

1. Nie wkładać do ognia i trzymać z dala od źródeł ciepła.
2. Nie stosować narzędzi o ostrych krawędziach.
3. Nie umieszczać w miejscu, na które pada bezpośrednio światło słoneczne.
4. Postępować zgodnie z instrukcją.
5. W razie uszkodzenia, ze względu na bezpieczeństwo, zabezpieczyć przed dostępem dzieci.
6. Przechowywać instrukcję powodu zawartych w niej ważnych informacji.

WSZYSTKIE ĆWICZENIA, SZCZEGÓLNIIE Z DZIEĆMI Z NIEPEŁNOSPRAWNOŚCIĄ NAPIĘCIA MIĘŚNI IDIOPATYCZNEGO KRĘGOSŁUPA KRZYWIZNY, NALEŻY PRZEPROWADZAĆ JEDYNIIE POD NADZOREM WYKWALIFIKOWANEGO TERAPEUTY LUB PO SZCZEGÓŁOWYM PRZESZKOLENIU!



nowa szkoła
ul. POW 25, 90-248 Łódź,
www.nowaszkoła.com
tel. (42) 630 17 28,
(42) 630 04 88, fax: (42) 632 73 28

OSTRZEŻENIA!

1. Nie nadaje się dla dzieci w wieku poniżej 3 lat. Długie tasemki, możliwość uduszenia się.
2. Trzymać z dala od ognia
2. Do użytku pod bezpośrednim nadzorem osoby dorosłej
3. Należy zachować opakowanie lub/i instrukcję. Zawierają one ważne informacje mogące być przydatne w przyszłości.
4. Użytkowanie niezgodne z zaleceniami zwalnia producenta od odpowiedzialności za ewentualne szkody.



Komplet z kryjówkami DW 8201

Wiek

■ 3+



Kolorowe namioty – kryjówki i tunele wykonane z miękkiego ortalionowego materiału. Lekkie, a po złożeniu łatwe do przechowywania. Łatwe w montażu. Zachęcają do spontanicznego ruchu. Doskonałe do sali zabaw, ale także do ogrodu czy na plażę. Doskonałe do wykorzystania w torach z przeszkodami. Produkt wymaga złożenia.

Specyfikacja produktu

- 4 tunele o wym.: śr. 48 cm, dł. 90 cm
- koło środkowe o wym.: śr. 140 x 50 cm
- namiot o wym.: 112 x 112 x 94 cm
- domek o wym.: 100 x 100 x 135 cm
- materiał: 100% poliester

SI IN DW 8201 01/25

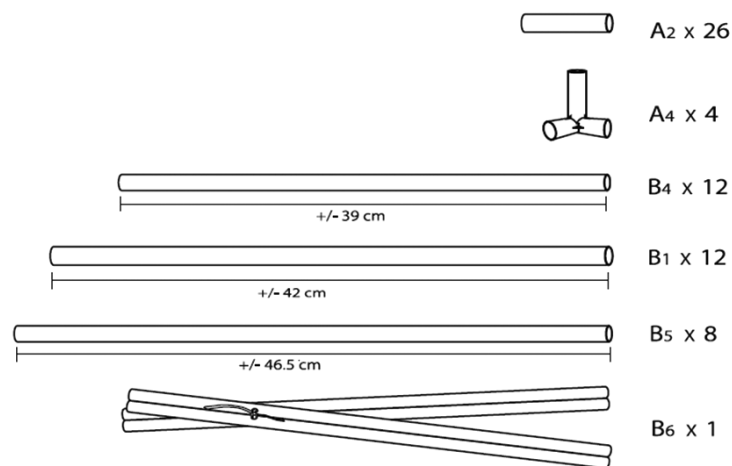
Rozwijanie umiejętności

Dzieci rozwijają dużą motorykę, np. podczas czółganiania się przez tunele lub biegania wokół namiotów. Uczą się oceniać odległości i dostosowywać swoje ruchy do ograniczonej przestrzeni tuneli czy namiotów. Korzystanie z torów przeszkód angażuje mięśnie całego ciała, wzmacniając je.

Dzieci uczą się oceniać odległości i dostosowywać swoje ruchy do ograniczonej przestrzeni tuneli czy namiotów. Uczą się również dzielić przestrzeń z innymi oraz włączać w zabawę dzieci z różnymi poziomami sprawności.

Montaż krok po kroku

Produkt zawiera poniższe elementy, które wymagają złożenia według rysunków 1 i 2 używając odpowiednich elementów oznaczonych literkami i cyferkami jak poniżej:



- tylko do użytku pod nadzorem osoby dorosłej
- należy przeczytać całą instrukcję przed użytkowaniem

Konserwacja

- Czynności konserwacyjne powinny być powtarzane w regularnych odstępach czasu. Wszystkie zabiegi dotyczące konserwacji i montażu powinny być wykonywane przez osobę dorosłą.
- Przecierać wilgotną szmatką namoczoną wodą z mydłem. Następnie miękką ściereczką wytrzeć do sucha.
- Do czyszczenia nie wolno używać żadnych proszków czyszczących oraz agresywnych środków chemicznych typu rozpuszczalnik, aceton oraz benzyna, gdyż mogą uszkodzić lub odbarwić tkaninę.
- W celu dezynfekcji produktu używać tylko środki posiadające odpowiednie atesty do ich stosowania.
- Należy regularnie sprawdzać tkaninę w poszukiwaniu dziur i przetarć. W razie uszkodzeń w miarę możliwości niezwłocznie załatać. W przypadku, gdy naprawa jest niemożliwa należy zaniechać użytkowania.



Ostrożności:

- Przed rozpoczęciem montażu należy zapoznać się z instrukcją
- Należy dokładnie przestrzegać instrukcji
- Montaż może wykonać wyłącznie osoba dorosła
- Należy zachować szczególną ostrożność przy rozkładaniu/składaniu namiotu
- Małym dzieciom w żadnym wypadku nie należy pozwolić na rozkładanie lub składanie namiotu
- Namiot należy rozstawić na płaskim i równym podłożu
- Nie należy rozkładać namiotu na twardym podłożu
- Produkt ten należy trzymać z dala od źródeł ciepła i ognia
- Czyścić wyłącznie wilgotną szmatką
- Należy usunąć wszystkie ostre krawędzie w otoczeniu namiotu
- W przypadku stwierdzenia uszkodzenia, pod żadnym pozorem nie należy korzystać z produktu
- Nie należy użytkować produktu podczas złej pogody lub burzy
- Produkt nie jest wodoodporny
- Nieodpowiednie dla dzieci poniżej 3 roku życia z uwagi na możliwość oderwania i połknięcia drobnych elementów.

Ważne!

Prosimy o zapoznanie się z instrukcją i przestrzeganie zawartych w niej zaleceń dotyczących bezpieczeństwa. Prosimy o zachowanie tej informacji na przyszłość. Używać tylko pod bezpośrednim nadzorem osoby dorosłej. Trzymać z daleka od źródeł ognia. Niebezpieczeństwo utraty równowagi.

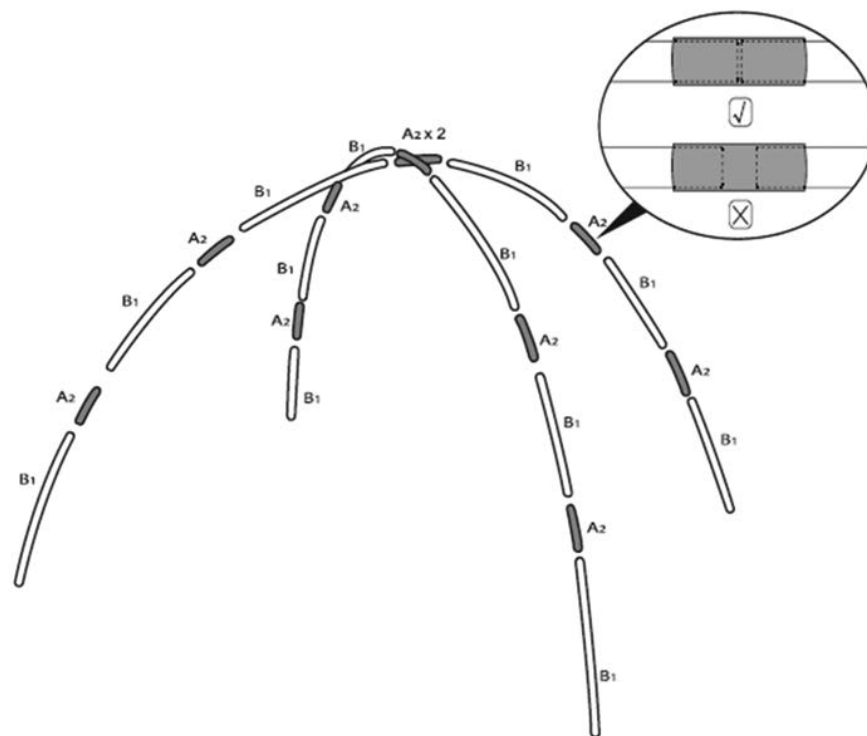
Ważne informacje

- tkanina zewnętrzna i wypełnienie środka wykonane z certyfikowanych surowców.
- produkt wykonany z materiałów bezpiecznych dla dzieci
- produkt przeznaczony do użytku wewnątrz pomieszczenia



1. Montaż Kryjówki kopułowej

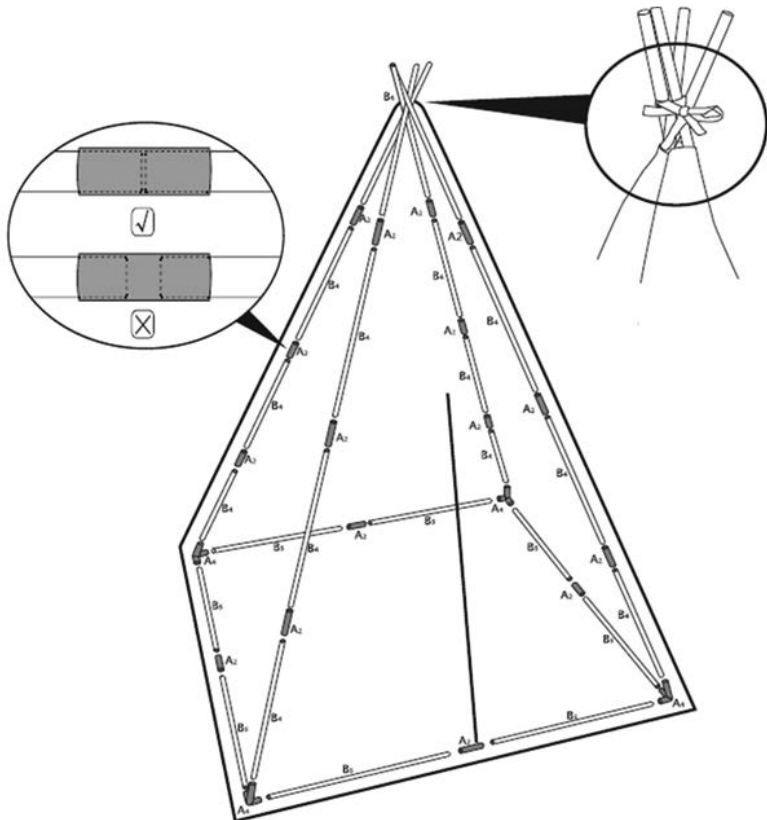
Umieść paliki w złącznikach; umieść paliki we wsuwkach materiału i rozłóż domek. Dalsze kroki trzeba wykonywać zgodnie z etapami montażu jak poniżej:





2. Montaż kryjówki trójkątnej

Umieść palniki w złączkach i połącz w ten sposób montując dolną i górną ramę. Połącz obie części. Nałóż pokrycie na konstrukcję i przywiąż wstążki u góry. Wykonuj kolejne etapy montażu jak na poniższym rysunku:



3. Montaż zestawu namiotów

Połącz końce tunelu do otworów w namiotach. Upewnij się, że wszystkie elementy były na jednym poziomie. Poniżej finalne złożenie produktów.

