



Żółty warsztat majsterkowicza CI 0176

Wiek

■ 3+


Stanowisko, przy którym mały stolarz i majsterkowicz będzie mógł mierzyć, skręcać, przybijać i naprawiać wykorzystując do tego szeroki wachlarz narzędzi.



Informacje ogólne

- wym.: 43 x 39 x 56 cm;
- materiał: drewno;

Elementy montażowe

Oznaczenie elementu	Nazwa	Zdjęcie	Ilość
A	Nóżka przednia lewa		1

SI IN CI 0176 4/23



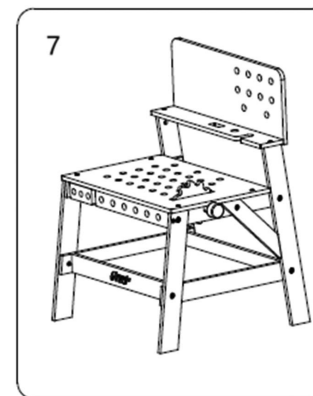
nowa szkoła
ul. POW 25, 90-248 Łódź,
www.nowaszkoła.com
tel. (42) 630 17 28,
(42) 630 04 88, fax: (42) 632 73 28

OSTRZEŻENIA!



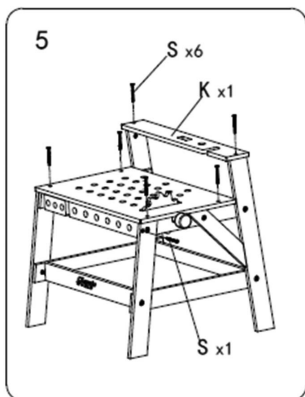
1. Produkt nie jest przeznaczony dla dzieci poniżej 3 lat. Zawiera małe elementy – ryzyko zadławienia.
2. Do użytku pod bezpośrednim nadzorem osoby dorosłej.
3. Należy zachować opakowanie lub/i instrukcję. Zawierają one ważne informacje mogące być przydatne w przyszłości.
4. Użytkowanie niezgodne z zaleceniami zwalnia producenta od odpowiedzialności za ewentualne szkody.

B	Nóżka przednia prawa		1
C	Nóżka tylna lewa		1
D	Nóżka tylna prawa		1
E	Poprzeczka		1
F	Kant blatu lewy		1
G	Kant blatu prawy		1
H	Blat		1
J	Ścianka		1



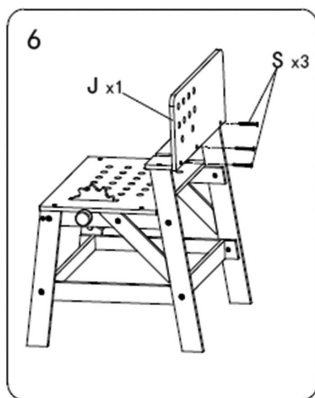
Krok 5.

Zamocuj blat na podstawie stolika przykręcając od góry na rogach długimi śrubami, następnie umocnij całość przykręcając długie śruby na górnej części obu przednich nóżek. Zamocuj półeczkę za pomocą długich śrub na górze z podstawy tylnych nóg.



Krok 6.

Zamontuj ściankę do półki przykręcając ją w dolnej części do półki używając długich śrub.



Krok 7.

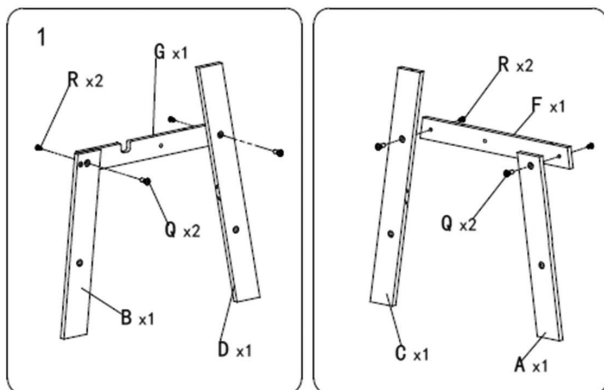
Stolik narzędziowy jest gotowy do użytku.

K	Półka		1
L	Wspornik prawy		1
M	Wspornik lewy		1
N	Kołek obrotowy		1
O	Drewniana piła		1
P	Śruba krótsza		1
Q	Zaślepka		10
R	Śruba z okrągłym łbem		10
S	Śruba długa		10

Montaż

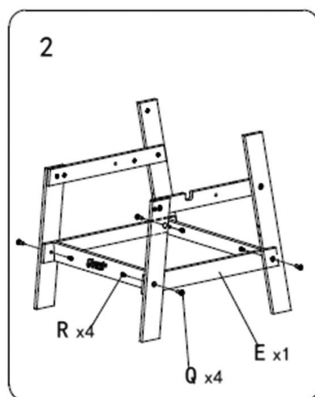
Krok 1.

Zmontuj prawą nóżkę tylną i przednią łącząc je z prawym kantem blatu przy pomocy śrub z okrągłym łbem i zaślepek. W ten sam sposób zmontuj również lewe nogi stolika.



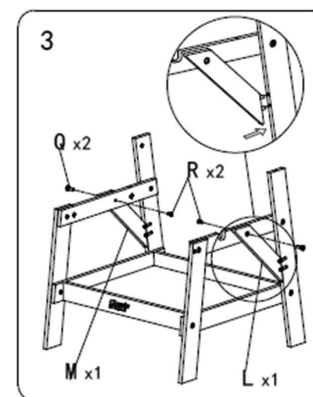
Krok 2.

Wewnątrz konstrukcji zamocuj poprzeczkę śrubami z okrągłym łbem i zaciśnij zaślepkę u wyjścia śruby. Poprzeczka powinna być przymocowana to wszystkich nóg.



Krok 3.

Po obu bokach konstrukcji przymocuj wsporniki używając śrub z okrągłym łbem i podkładek mocując je do kantów stolika. Drugi koniec wspornika powinien być połączony z tylnymi nóżkami poprzez kołeczki przy wsporniku. Dociśnij je mocno do dziur, które widzisz przy nóżkach, tak aby całość pozostała stabilna i nie chwiała się.



Krok 4.

Do blatu stołu przymocuj drewnianą pilę za pomocą kołka i krótkiej śruby. Przetnij kołek obrotowy przez bloczek pod stolikiem a następnie otwór w pile i przykręć krótką śrubę do końca kołka.

