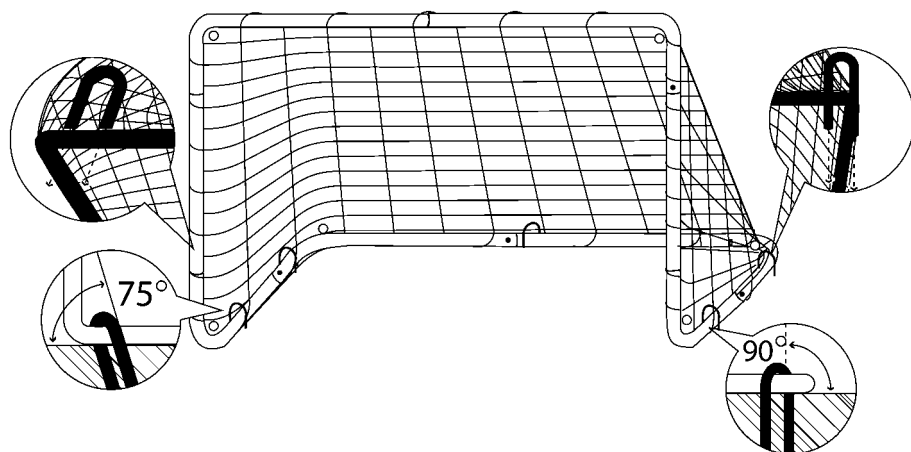


Krok E / Step E



nowa szkoła
ul. POW 25, 90-248 Łódź,
www.nowaszkoła.com
tel. (42) 630 17 28,
(42) 630 04 88, fax: (42) 632 73 28

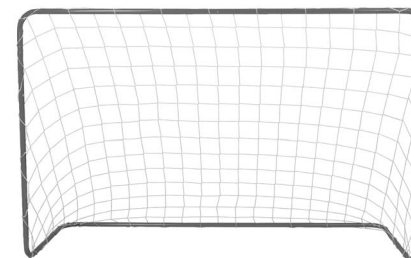
OSTRZEŻENIA!



1. Nie nadaje się dla dzieci w wieku poniżej 3 lat – ryzyko utraty równowagi
2. Do użytku pod bezpośrednim nadzorem osoby dorosłej
3. Należy zachować opakowanie lub/i instrukcję. Zawierają one ważne informacje mogące być przydatne w przyszłości.
4. Użytkowanie niezgodne z zaleceniami zwalnia producenta od odpowiedzialności za ewentualne szkody.



Bramka BO 2102



Dla dzieci powyżej 3 lat
(zawiera małe części)

Ta gra jest zabawką i może być używana do gry w piłkę nożną.

Należy przestrzegać następujących instrukcji.

- Bramka musi być używana tylko na miękkich podłożach takich jak trawa.
- By uniknąć jej przewrócenia należy upewnić się, że wszystkie śledzie są pewnie zakotwiczone do podłoża (zaleca się użycia młotka w tym celu)
- Przed użyciem, trzeba upewnić się, że przyciski pomiędzy poszczególnymi metalowymi prętami są dobrze zablokowane
- Bramka jest wytrzymała na przeciwności pogody. Pomimo tego podczas silnego wiatru należy przenieść ją do chronionego pomieszczenia.
- Nie wspinać się po siatce ani po stelażu
- Montaż, mocowanie musi być zawsze wykonane przez osobę dorosłą

For the children over 3 years
(contains small parts)

This football goal is a toy and may be used while playing soccer sessions.

The following security advice must be followed without exception.

- The football goal must only be used on soft surfaces such as grass. To avoid it toppling over, make sure
- all herrings are securely anchored in the soil; it is recommended to use a hammer for this.
- Before use, make sure that the push buttons between the individual metal rods are securely locked in place.
- The football goal is weather resistant. However, during strong winds, it should be placed inside or in an area sheltered from the wind.
- Make sure that the football goal cannot topple over.
- Assembling, mounting and building it up must always be carried by adults.
- Do not climb across the frame or the net.
- Not suitable for children under 3 years, because of removable, ingestible small parts.

Montaż (patrz załączony schemat)

- Nie są wymagane narzędzia do montażu bramki. Możliwy jest montaż przez jedną osobę, ale druga osoba może być pomocna.
- Należy składać bramkę na równej i suchej powierzchni. Upewnić się, że wokół masz wystarczająco dużo miejsca.
- Wyjąć z opakowania wszystkie części i odsunąć opakowanie.
- Upewnić się, że nie brakuje żadnej z części.

Konserwacja i przechowywanie

- Po użyciu przetrzeć metalowe drążki wilgotną ściereczką
- Jeśli nie używa się bramki, należy ją rozłożyć, poskładać części i ułożyć w chłodnym suchym miejscu.

Uwaga dotycząca bezpieczeństwa:

Nie przyjmujemy odpowiedzialności za szkody wyrządzone na osobie lub własności, jeżeli produkt był niewłaściwie wykorzystany oraz niezgodnie z tymi instrukcjami. W takim wypadku gwarancja wygasa.

Uważnie przestuduj całą instrukcję przed rozpoczęciem montażu.

Assembly:

- No tools are required for assembling the soccer goal. Assembly is feasible with just one person but a second might be useful.
- Assemble the item on an even and dry surface. Make sure there is enough open space around you.
- Take all components from the packaging and remove all packaging materials.
- Check all parts are included

Maintenance and Storage:

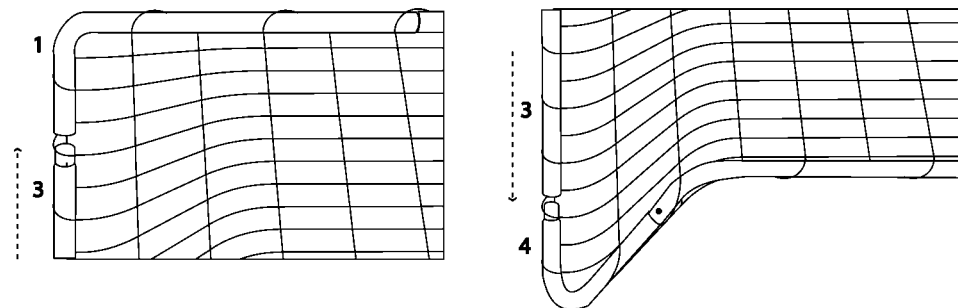
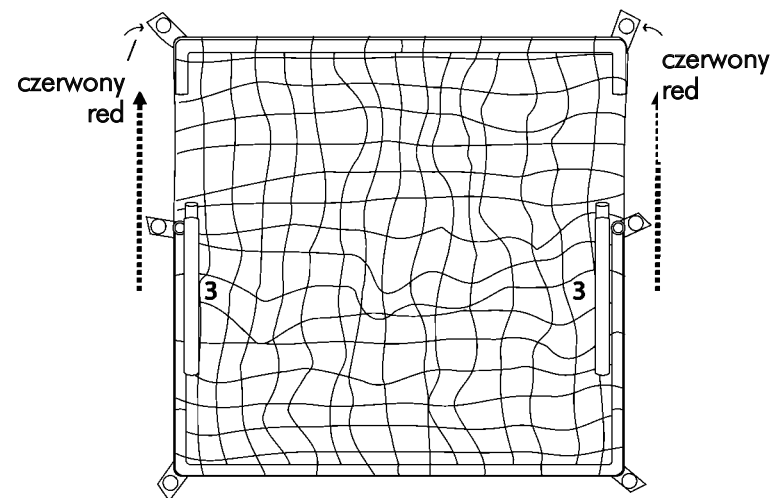
- After use, clean the metal bars with a damp cloth.
- If you do not use the soccer goal, demount it and store it in the carrying bag in a cool, dry place.

Security advice:

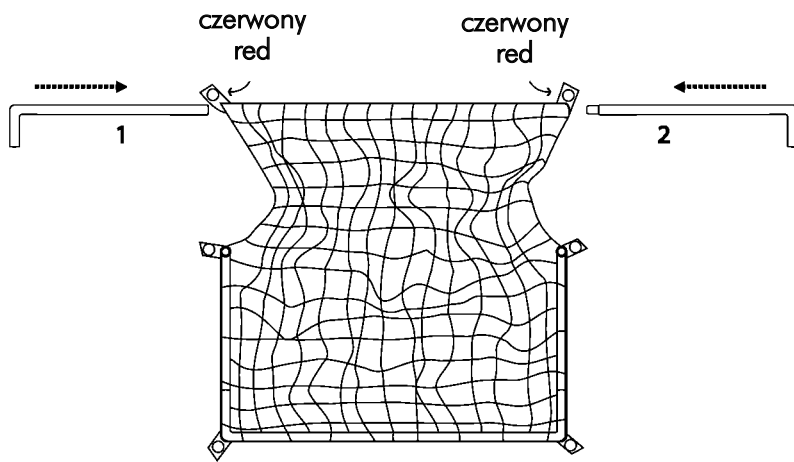
We do not resume liability for resulting damages to property or personal injury if the product has been abused in any way or damaged by improper use or failure to observe these operating instructions. The guarantee will then expire!

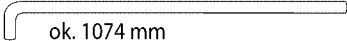
Carefully read the whole operating manual before assembling and using the device.

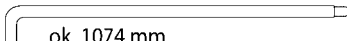
Krok D / Step D



Krok C / Step C



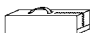
1  ok. 1074 mm **2x**

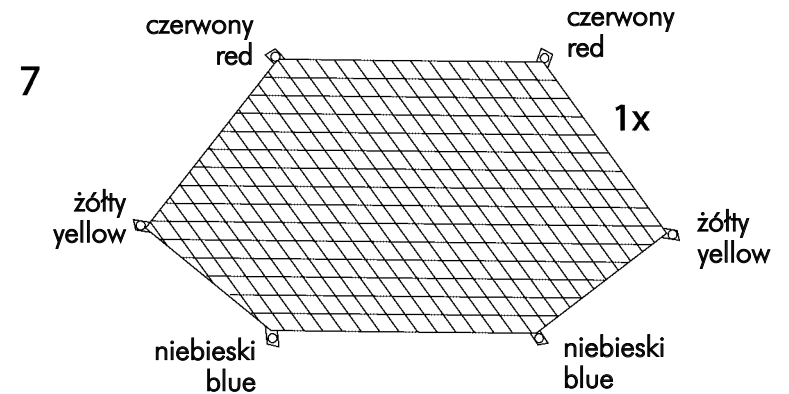
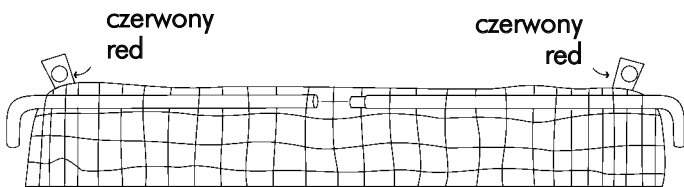
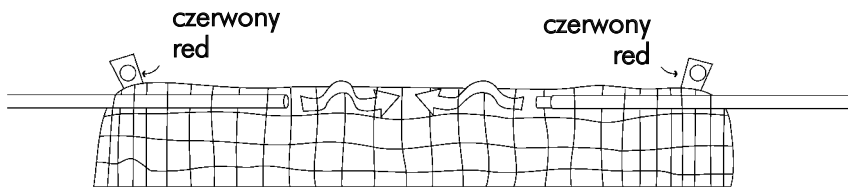
2  ok. 1074 mm **2x**

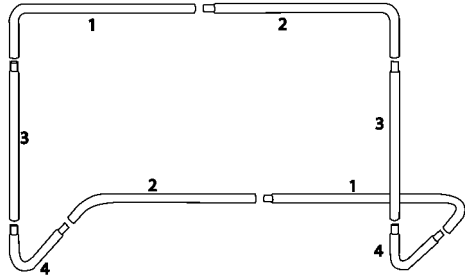
3  ok. 930 mm **2x**

4  ok. 585 mm **2x**

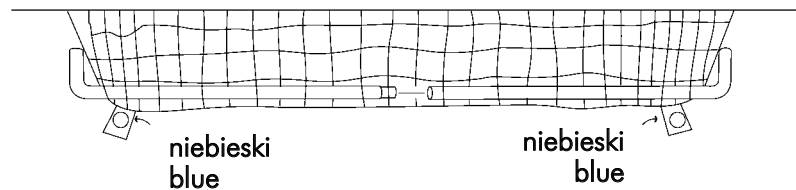
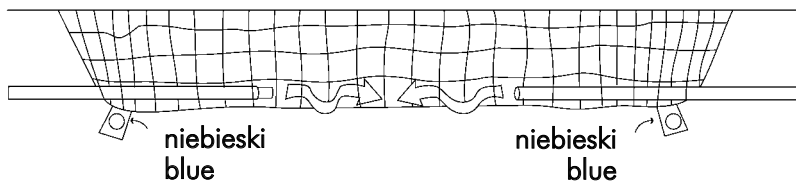
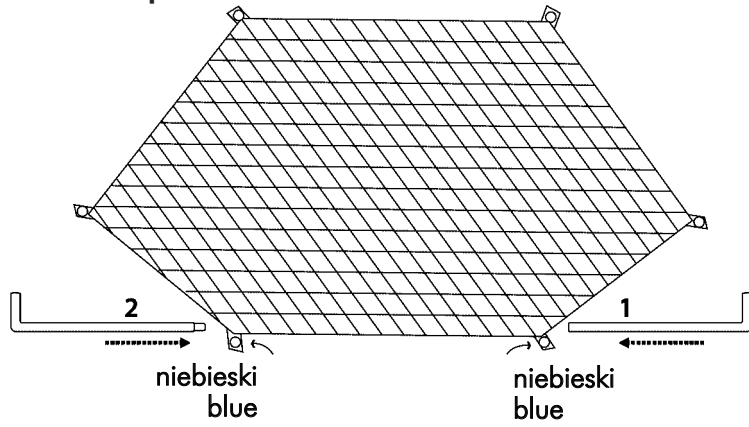
5  **5x**

6  **1x**





Krok A / Step A



Krok B / Step B

