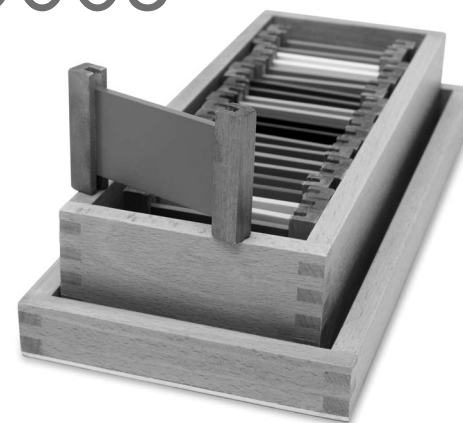


Środki ostrożności:

- Należy regularnie sprawdzać produkt w poszukiwaniu pęknięć lub uszkodzeń struktury drewna. W razie defektów w miarę możliwości niezwłocznie dokonać naprawy. W sytuacji, gdy regeneracja jest niemożliwa należy zaniechać użytkowania.
- W przypadku uszkodzenia artykułu lub jego elementów – ze względów bezpieczeństwa – należy niezwłocznie zabezpieczyć go przed dostępem dzieci.
- Zestaw nie nadaje się dla dzieci poniżej 3 roku życia. Elementy zawierają ostre krawędzie, które mogą zagrażać bezpieczeństwu dziecka.
- Tabliczkami oraz pudełkiem nie wolno rzucać, gdyż posiadają ostre krawędzie i są wykonane z twardego drewna.



Kolorowe tabliczki. Zestaw nr 2 AO 0003



Wiek

- 3+

Pomoc montesoriańska niezbędna w nabywaniu umiejętności rozróżniania, identyfikowania i nazywania barw podstawowych, pochodnych i achromatycznych. Pozwala również eksperymentować z kolorami – zasada tworzenia barw pochodnych od barw podstawowych. Zestaw zawiera 11 par tabliczek w trzech barwach podstawowych, pięciu barwach pochodnych oraz trzech barwach achromatycznych. Prostokątne tafelki wzdłuż krótszych boków zostały opatrzone uchwytami chroniącymi przed wytarciem barwy podczas użytkowania. Wszystkie elementy umieszczono w poręcznym pudełku z pokrywką.

Specyfikacja produktu:

- 22 elem.: 2 x 3 tabliczki w barwach podstawowych: czerwona, żółta, niebieska; 2 x 5 tabliczek w barwach pochodnych: pomarańczowa, różowa, fioletowa, zielona, brązowa; 2 x 3 tabliczki w barwach achromatycznych: biała, szara, czarna;
- wym. tabliczki: 7,5 x 1 x 5 cm;
- wym. pudełka: 28 x 5,5 x 12,5 cm;
- materiał: drewno.

SI IN AO 0003 10/20



nowa szkoła
ul. POW 25, 90-248 Łódź,
www.nowaszkoła.com
tel. (42) 630 17 28,
(42) 630 04 88, fax: (42) 632 73 28

OSTRZEŻENIA!

1. Zabawka przeznaczona jest dla dzieci powyżej 3 lat.
2. Do użytku pod bezpośrednim nadzorem osoby dorosłej
3. Należy zachować opakowanie lub/i instrukcję. Zawierają one ważne informacje mogące być przydatne w przyszłości.
4. Użytkowanie niezgodne z zaleceniami zwalnia producenta od odpowiedzialności za ewentualne szkody.



Ważne!

Prosimy o zapoznanie się z instrukcją i przestrzeganie zawartych w niej zaleceń dotyczących bezpieczeństwa. Prosimy o zachowanie tej informacji na przyszłość.

Ostrzeżenie! Używać tylko pod bezpośrednim nadzorem osoby dorosłej.

Ostrzeżenie! Trzymać z daleka od źródeł ognia.

Ważne Informacje

- tabliczki oraz pudełko wykonane z certyfikowanych surowców;
- produkt wykonany z materiałów bezpiecznych dla dzieci;
- produkt przeznaczony do użytku wewnątrz pomieszczenia;
- tylko do użytku pod nadzorem osoby dorosłej;
- należy przeczytać całą instrukcję przed użytkowaniem.



Konserwacja i przechowywanie:

Czynności konserwacyjne powinny być powtarzane w regularnych odstępach czasu. Wszystkie zabiegi dotyczące konserwacji i montażu powinny być wykonywane przez osobę dorosłą.

Zestaw pomocy wykonano z drewna, w związku z tym należy:

1. Chronić przed kontaktem z ostrymi, twardymi przedmiotami, które mogłyby powodować zarysowania.
2. Czyścić miękką lekko wilgotną ściereczką. Nie należy przy tym używać ostrych myjek, szczotek, gąbek czy drapiących zmywaków.
3. Do czyszczenia nie wolno używać żadnych proszków czyszczących oraz agresywnych środków chemicznych typu rozpuszczalnik, aceton oraz benzyna, gdyż mogą uszkodzić lub odbarwić powierzchnię.
4. W celu dezynfekcji produktu używać tylko środki posiadające odpowiednie atesty do ich stosowania.
5. Unikać długotrwałego pozostawiania na działanie promieni słonecznych oraz wody.
6. W celu zapewnienia dłuższej żywotności zestaw należy chronić przed kurzem.
7. Pudełko z tabliczkami należy ustawiać w miejscu, w którym nie będzie narażone na upadek lub uderzenia.